

8 7 6 5 4 3 2 1

F

F

E

E

D

D

C

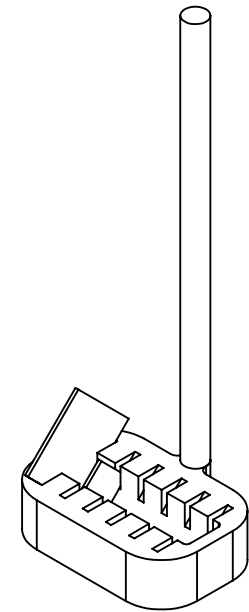
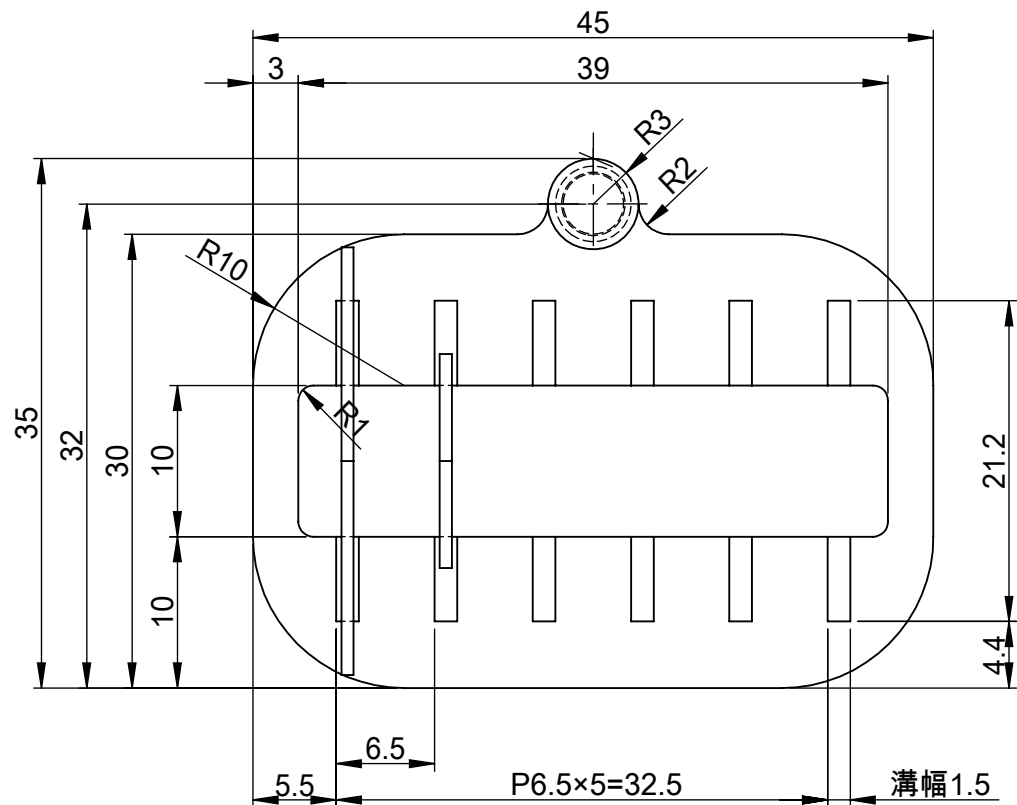
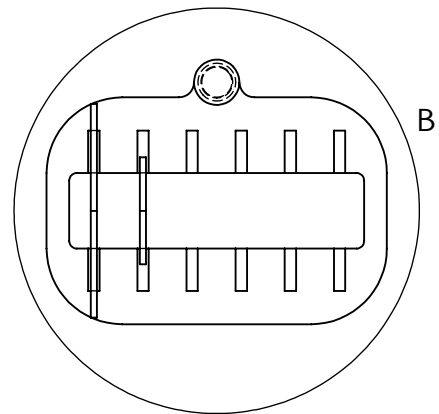
C

B

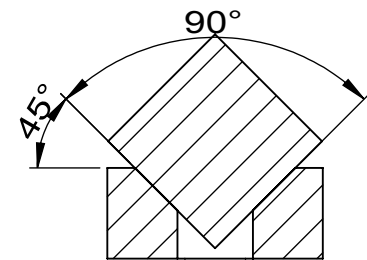
B

A

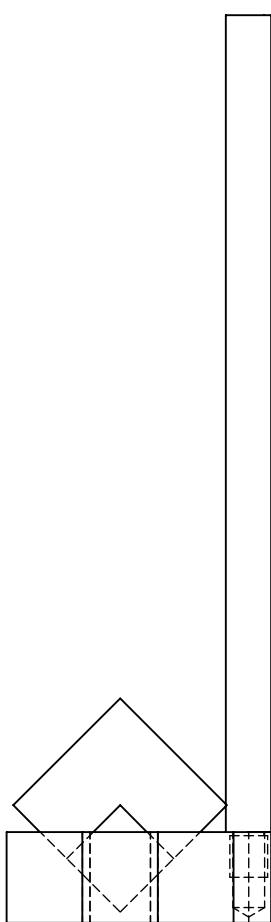
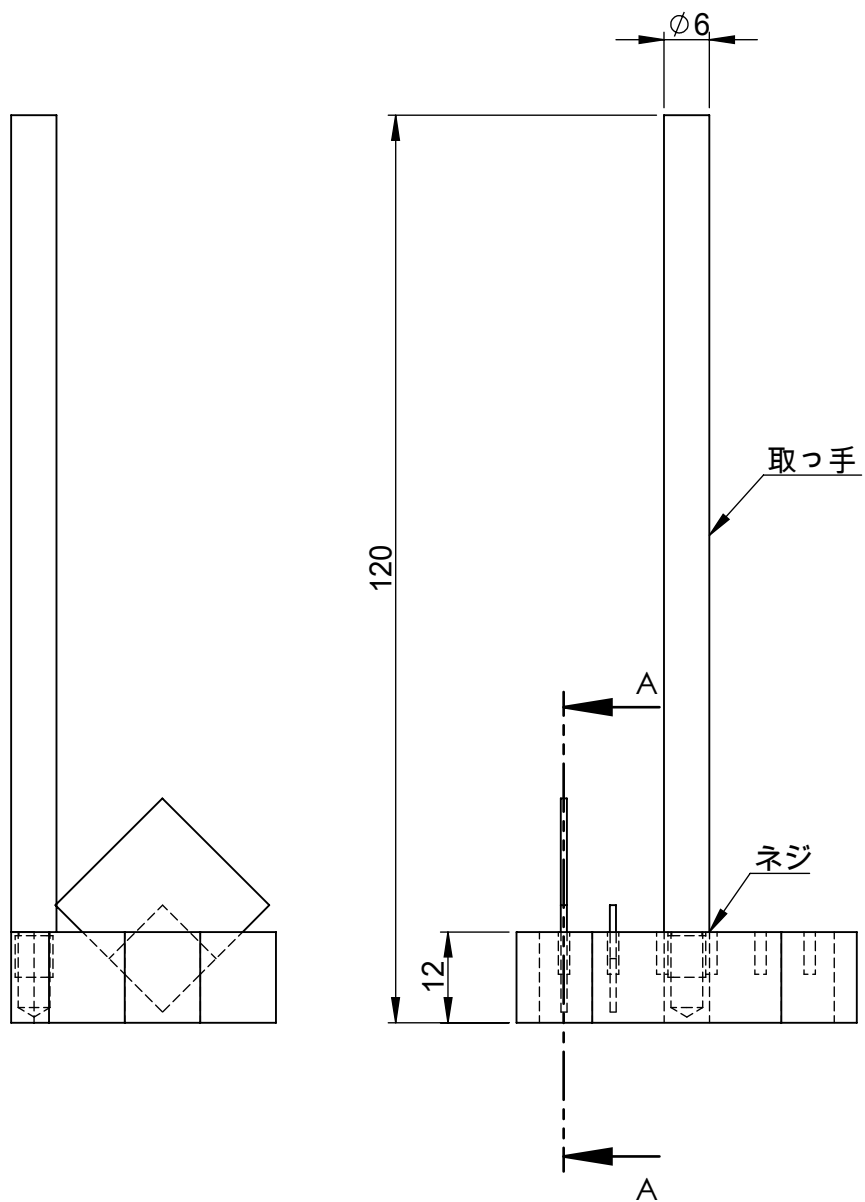
A



詳細図 B
スケール 2 : 1



断面図 A-A
スケール 1 : 1



仕 様	
スリット幅	1.5mm
ワークサイズ	□10 ~ □20mm
ワーク厚み	0.5 ~ 0.8mm
収納数	6枚

指示なき場合： 寸法はミリメートルとする 表面粗さ： 公差： 寸法： 角度：	仕上げ： ▽▽	バリ取り、鋭角の除去 改訂
名 前 K.T	日 付 2017.05.23	表面処理
製 図	検 図	承認
この図面に含まれる情報は、MSAファクトリーに属します。いかなる部分であってもMSAファクトリーの許可なく複製することを禁じます 株式会社MSAファクトリー		材質 石英
品名 ウェハ・ガラスキャリア SGF0510-01_Typ_B		図番 SAE01-01-001_B
重量： 39g		尺 度： 1:1
		葉数 1 / 1

8 7 6 5 4 3 2 1