

8

7

6

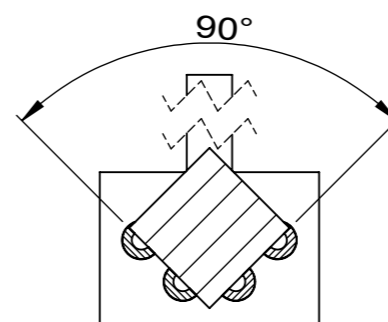
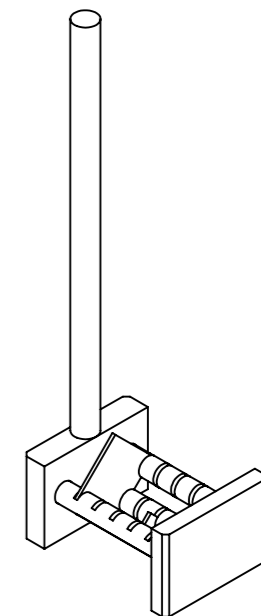
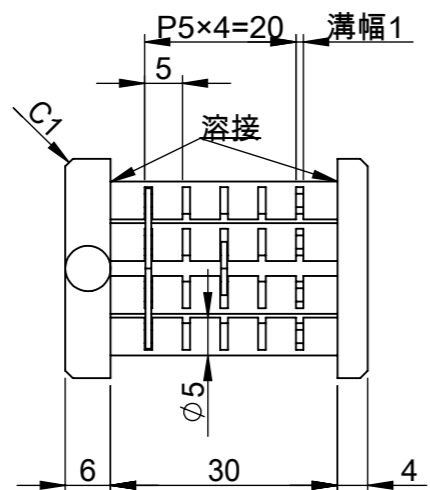
5

4

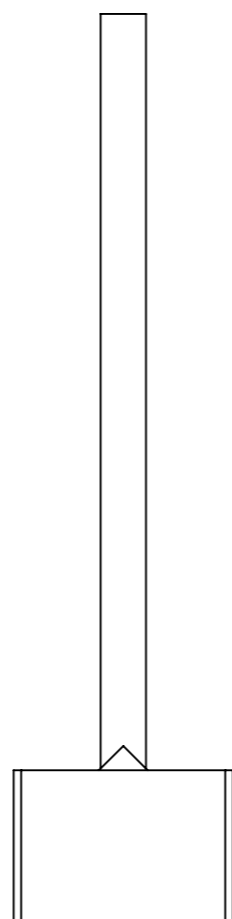
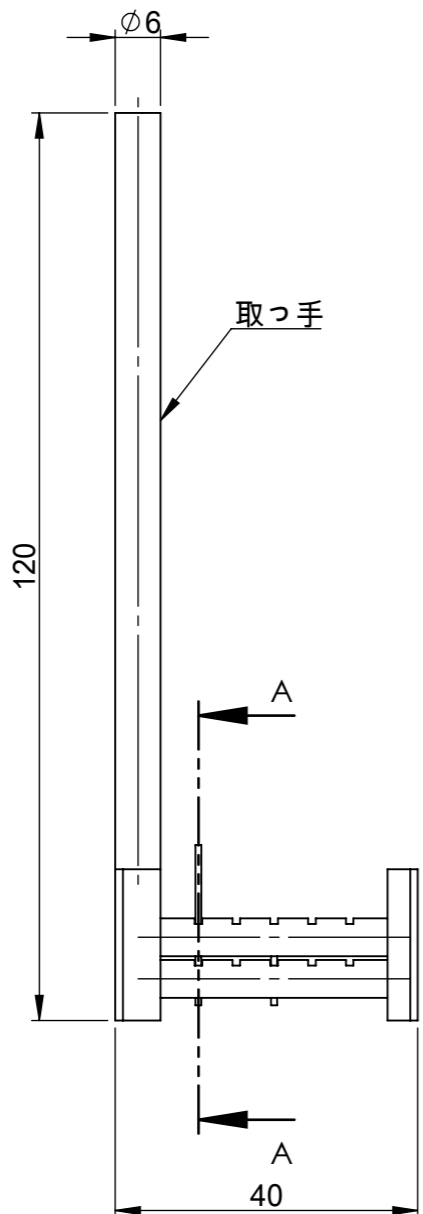
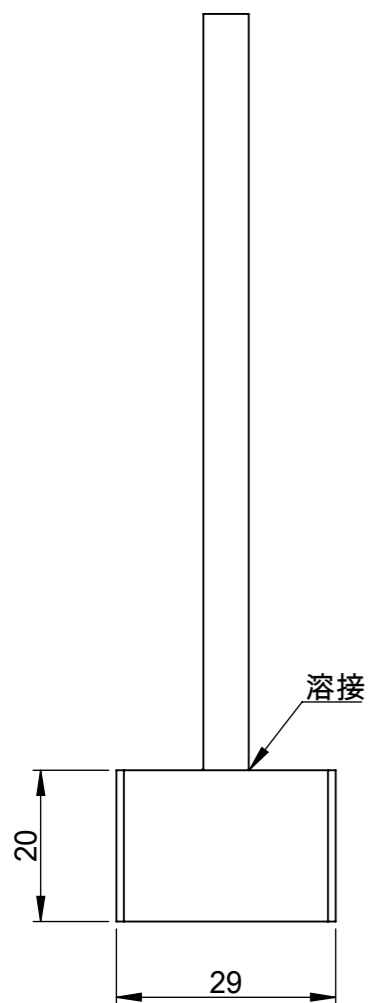
3

2

1



断面図 A-A  
スケール 1 : 1



仕 様	
スリット幅	1mm
ワークサイズ	□5 ~ □15mm
ワーク厚み	0.5 ~ 0.8mm
収納数	5枚

指示なき場合： 寸法はミリメートルとする 表面粗さ： 公差： 寸法： 角度：	仕上げ： ▽▽	バリ取り、鋭角の除去 改訂
製 図 名 前 日 付 K.T 2017.05.22	表面処理	品名 ウェハ・ガラスキャリア SGF1005-01_Typ_A
検 図	材 質 石英	図 番 SAE02-01-001_A
承 認		A3
この図面に含まれる情報は、MSAファクトリーに属します。いかなる部分であってもMSAファクトリーの許可なく複製することを禁じます 株式会社MSAファクトリー		重量： 25g 尺度： 1:1 葉数 1 / 1

8

7

6

5

4

3

2

1

F

F

E

E

D

D

C

C

B

B

A

A