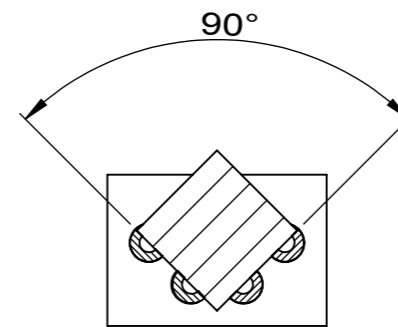
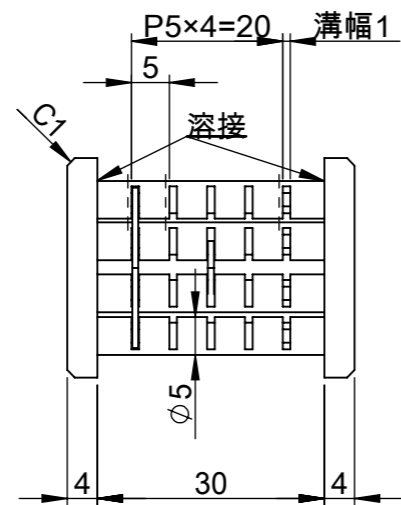
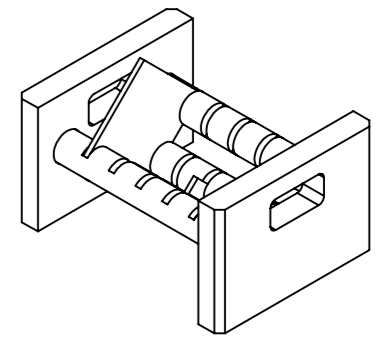


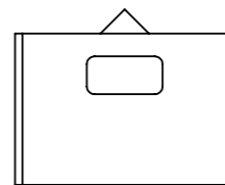
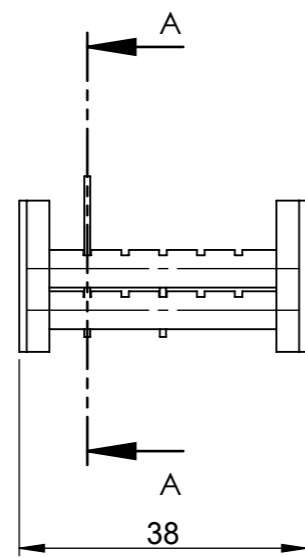
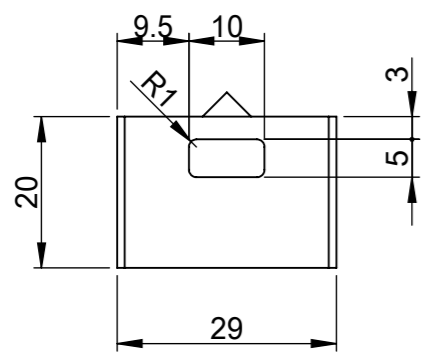
8 7 6 5 4 3 2 1

F

F



断面図 A-A
スケール 1 : 1



D

D

C

C

B

B

仕 様	
スリット幅	1mm
ワークサイズ	□5 ~ □15mm
ワーク厚み	0.5 ~ 0.8mm
収納数	5枚

指示なき場合： 寸法はミリメートルとする 表面粗さ： 公差： 寸法： 角度：	仕上げ： ▽▽	バリ取り、鋭角の除去 改訂
製 図 K.T	日 付 2017.05.22	表面処理
検 図		品 名 ウェハ・ガラスキャリア SGF1005-01_Typ_C
承 認		材 質 石英
この図面に含まれる情報は、MSAファクトリーに属します。いかなる部分であってもMSAファクトリーの許可なく複製することを禁じます 株式会社MSAファクトリー		図 番 SAE02-01-001_C
重量： 15g		尺 度： 1:1
		葉 数 1 / 1

A

A

8 7 6 5 4 3 2 1