



洗浄治具

TF1000SUS型/耐有機溶剤タイプ

- ✦ ハンドルは樹脂製により持ちやすい感触

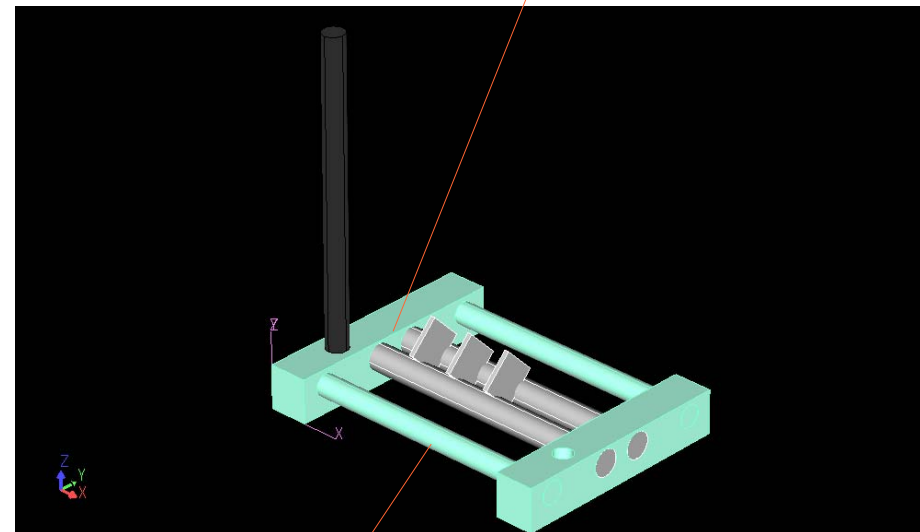


- ✦ カスタム対応
ワークサイズ、厚み、材質、表面処理など

標準仕様

- ・ワーク取り付け部 フッ素樹脂
- ・ガイド部 SUS304
- ・1列 ワーク 7pc装着

- ✦ ガイドはSUS機械加工品で洗浄槽でも非常に安定しています



- ✦ ワークホールド部はフッ素樹脂に溝加工しております。ワークに傷つけません

用途

小物、薄物、キズつきやすいワークの洗浄工程に