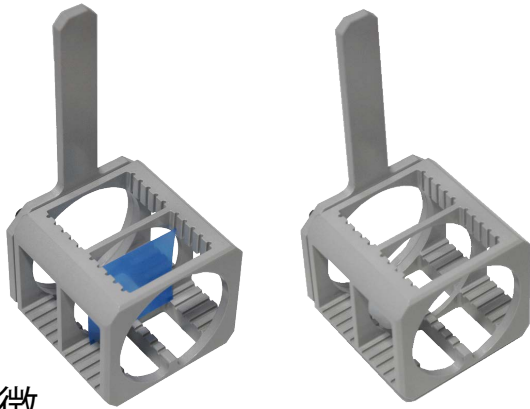


ETFEコーティング洗浄治具 TFL1000C型



基本データ



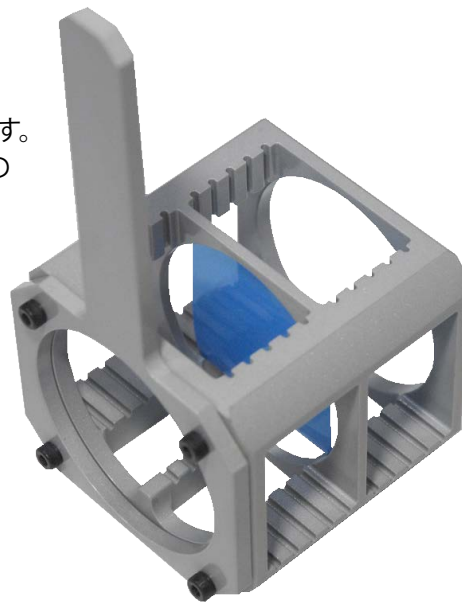
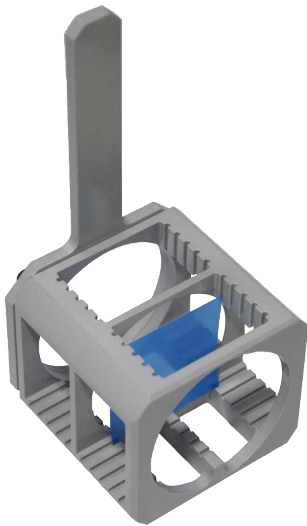
- ETFEコーティングが施されたアルミ製の洗浄治具
- 強度と耐薬品性の両立を実現した高性能モデル
- 専用設計でETFEコーティングの性能を十分に発揮させ、薬液の侵食を強力に防ぎます。
- 従来のテフロン製治具(成型品、切削・溶接品)に比べ、安価での製作が可能です。特に、大型ワーク用の洗浄治具では大幅なコストダウン効果が見込めます。

■ アプリケーション例
ガラス、基板等の洗浄工程に。

特徴

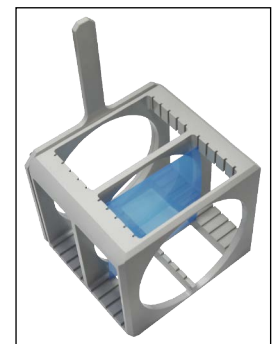
コーティングタイプ洗浄治具

TFL1000C型では、アルミ製の治具の表面をETFE(フッ素樹脂)でコーティングしております。これにより、金属の強度とETFEの耐薬品性の両立を実現致しました。



安心の専用設計

治具本体はETFEコーティングが十分に性能を発揮できるよう、専用の設計で製作しております。また、ネジも1本1本コーティングされており、薬液の侵食を防ぎます。



大型サイズの治具に最適

強度の高いアルミ製のため、テフロンでは製作の難しかった大型ワーク用の洗浄治具を製作するのに最適です。複雑な形状の洗浄治具製作にも適しています。

関連機種

TFL2000C型

仕様・カスタマイズ

	スペック(標準)	カスタマイズ設定
材質	A5052 (ETFEコーティング)	○ (PFAコーティング対応可)
外形	80 x 75 x H70 mm (取っ手を含まず)	○
適合ワークサイズ	50.8 x 50.8 mm (2インチ)	○
ワーク収納数	10枚	○