

8 7 6 5 4 3 2 1

F

F

E

E

D

D

C

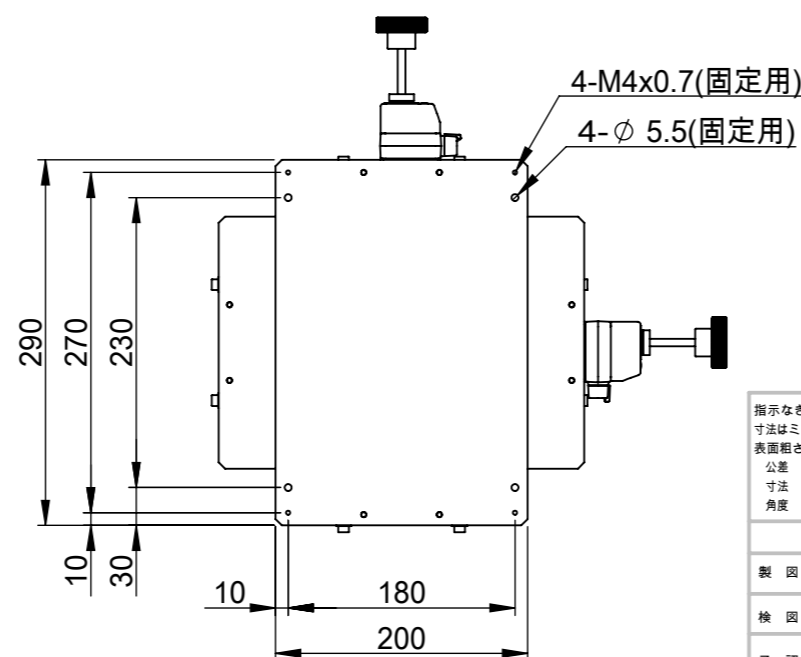
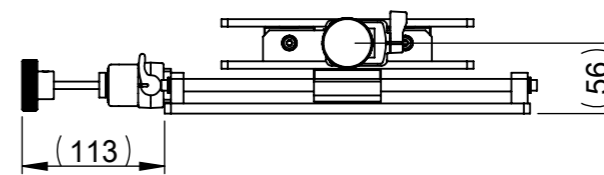
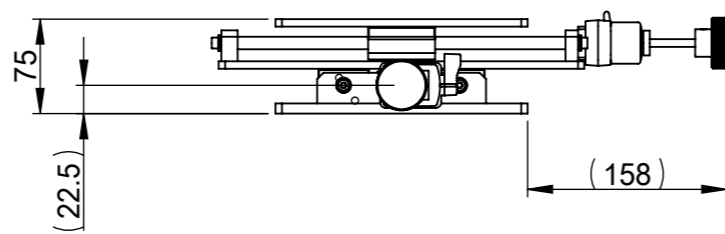
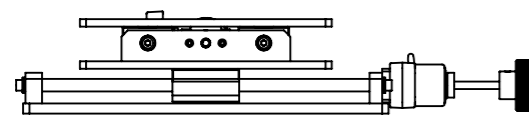
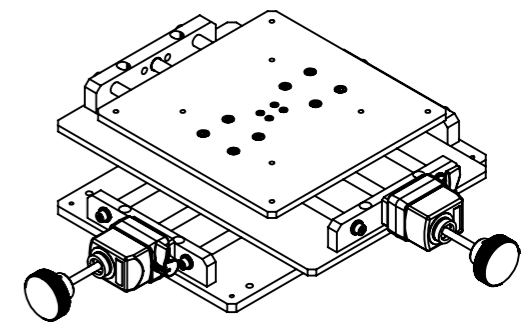
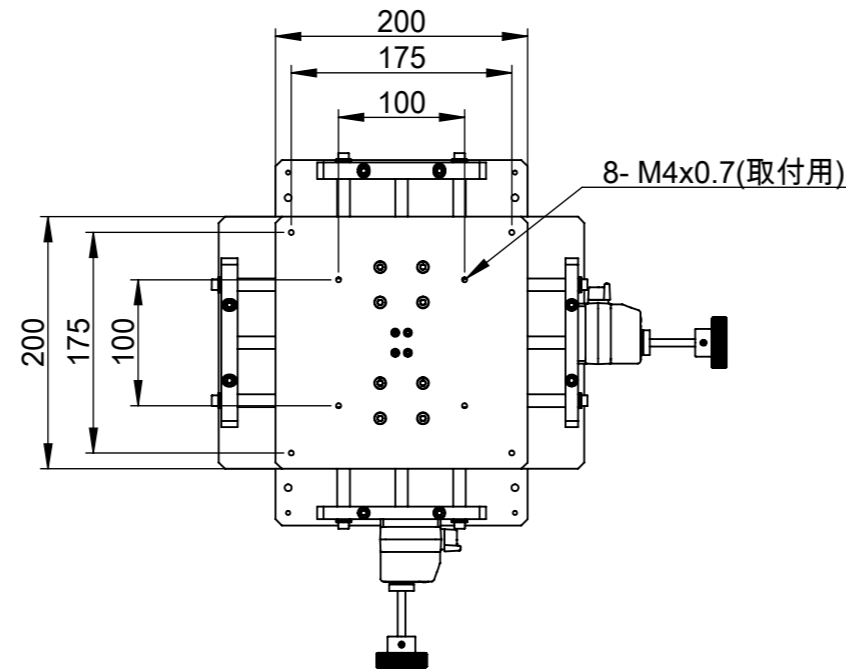
C

B

B

A

A



仕 様	
ステージサイズ	□200mm
ストローク	70mm
耐荷重	10kgf
プレート材質	アルミ (黒アルマイト)
駆動部品材質	鉄、ステンレス等
重量	約4.1kg程度

指示なき場合： 寸法はミリメートルとする 表面粗さ： 公差： 寸法： 角度：	仕上げ： ▽▽	バリ取り、鋭角の除去	改訂
名 前	日 付	表面処理	品名
製 図 K.T	2017.02.28		SHXY200-70-03_DL
検 図			
承 認			
この図面に含まれる情報は、MSAファクトリーに属します。いかなる部分であってもMSAファクトリーの許可なく複製することを禁じます 株式会社MSAファクトリー		材 質 A5052P	図 番 AS05-002-001
重量： **		尺 度： 1:6	葉数 1 / 1

8 7 6 5 4 3 2 1