

8 7 6 5 4 3 2 1

F

F

E

E

D

D

C

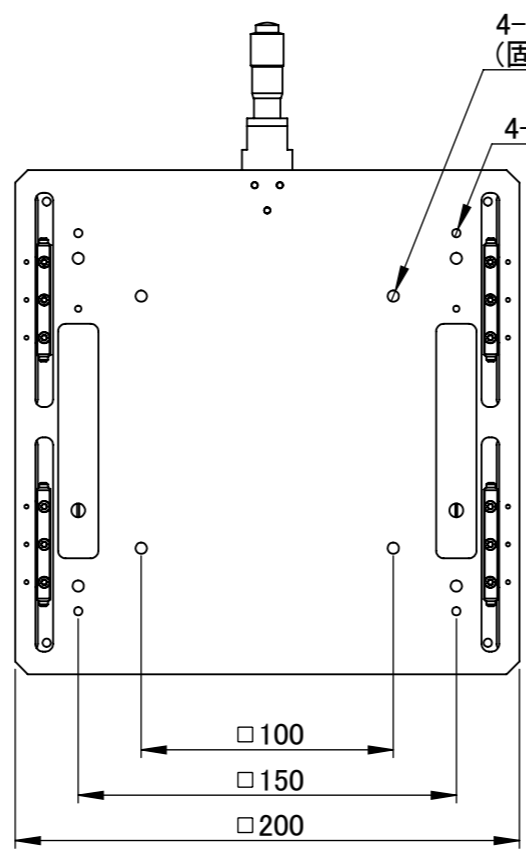
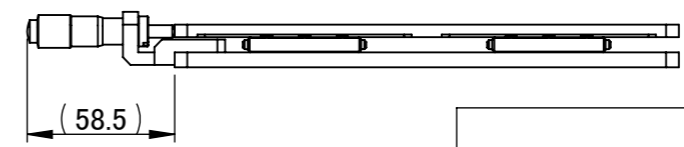
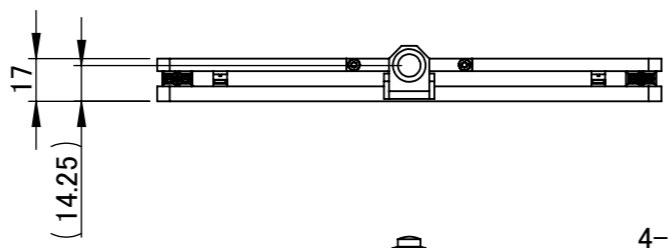
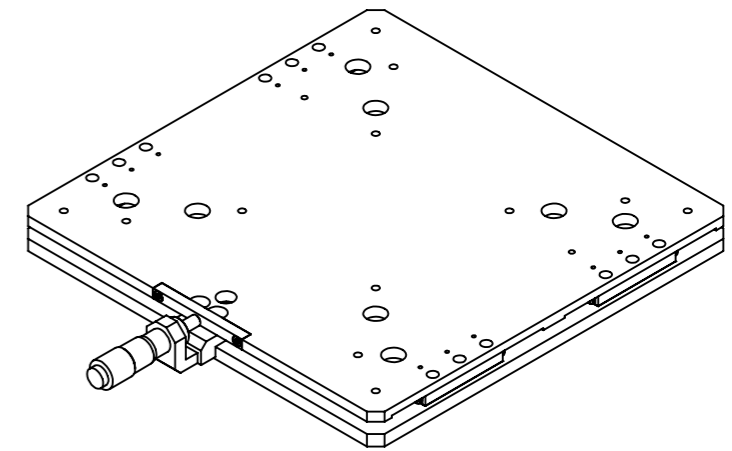
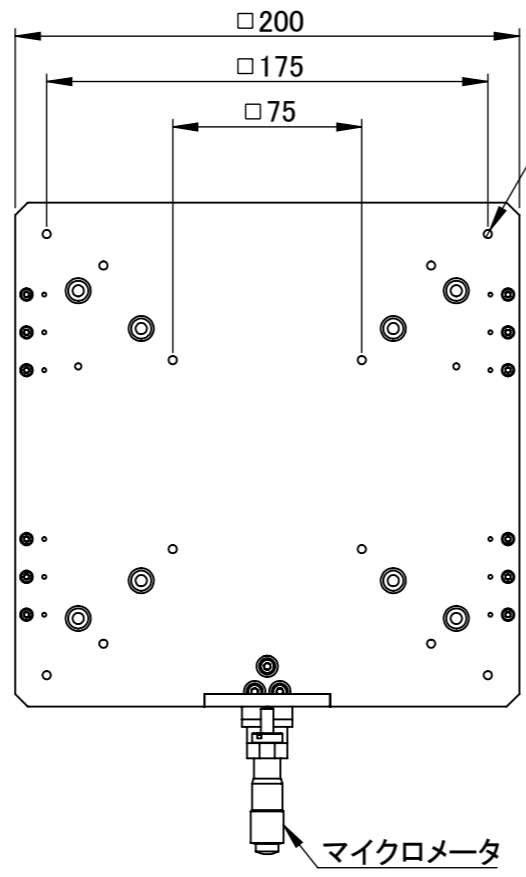
C

B

B

A

A



| 仕 様                 |              |
|---------------------|--------------|
| ステージサイズ             | □200mm       |
| マイクロメータ<br>ストローク    | ±6.5mm       |
| マイクロメータ<br>最小読取     | 0.01mm       |
| マイクロメータ<br>1回転当り移動量 | 0.5mm        |
| 耐荷重                 | 20kgf        |
| プレート材質              | アルミ (黒アルマイト) |
| 駆動部品材質              | 鉄、ステンレス等     |
| 重量                  | 約1.5kg程度     |

|   |                   |                         |
|---|-------------------|-------------------------|
| 指示なき場合：<br>寸法はミリメートルとする<br>表面粗さ：<br>公差：<br>寸法：<br>角度：                             | 仕上げ：<br><br>▽▽    | バリ取り、鋭角の除去<br><br>改訂    |
| 名 前<br>K.T  | 日 付<br>2018.08.01 | 表面処理                    |
| 製 図   | 検 図               | 承認                      |
| この図面に含まれる情報は、MSAファクトリーに属します。いかなる部分であってもMSAファクトリーの許可なく複製することを禁じます<br>株式会社MSAファクトリー |                   | 品名<br>薄型精密ステージ<br>IX200 |
| 重量： 1.1kg   |                   | 図番<br>AS14-001-001      |
| 尺度： 1:3   |                   | A3                      |
| 葉数 1 / 1  |                   |                         |

8 7 6 5 4 3 2 1