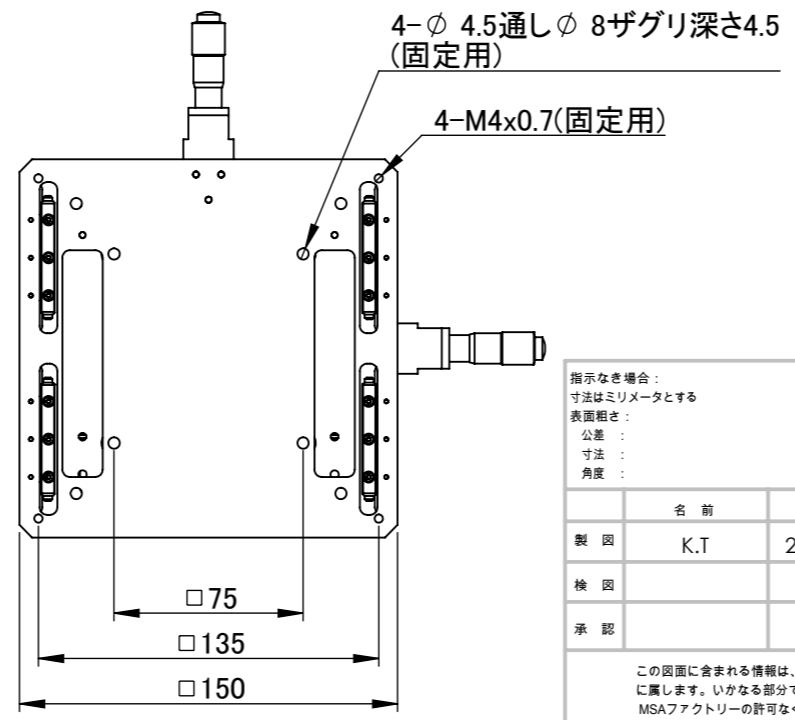
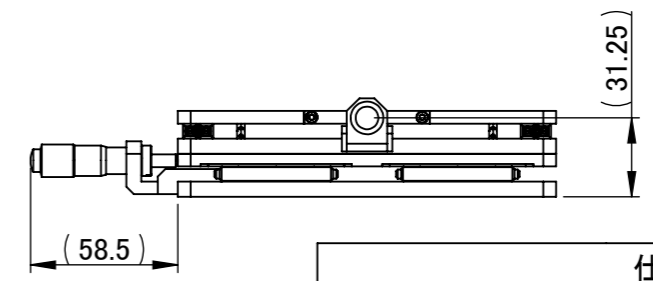
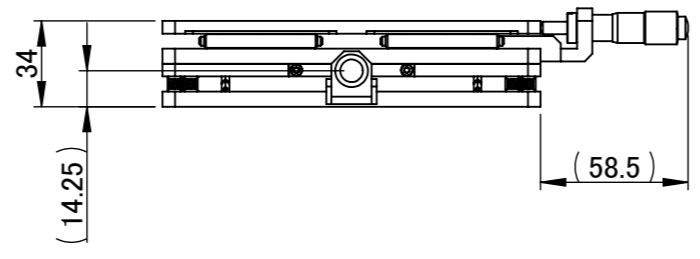
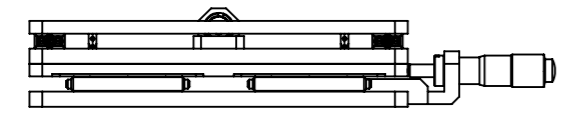
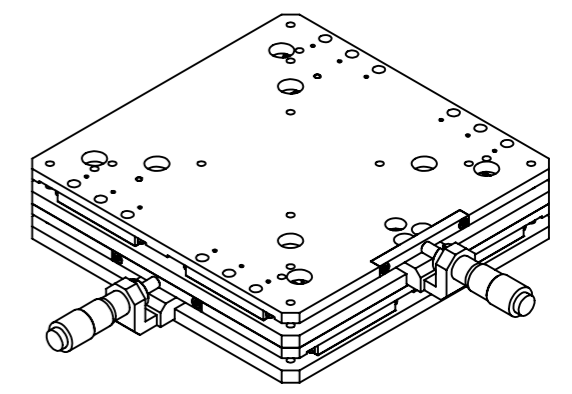
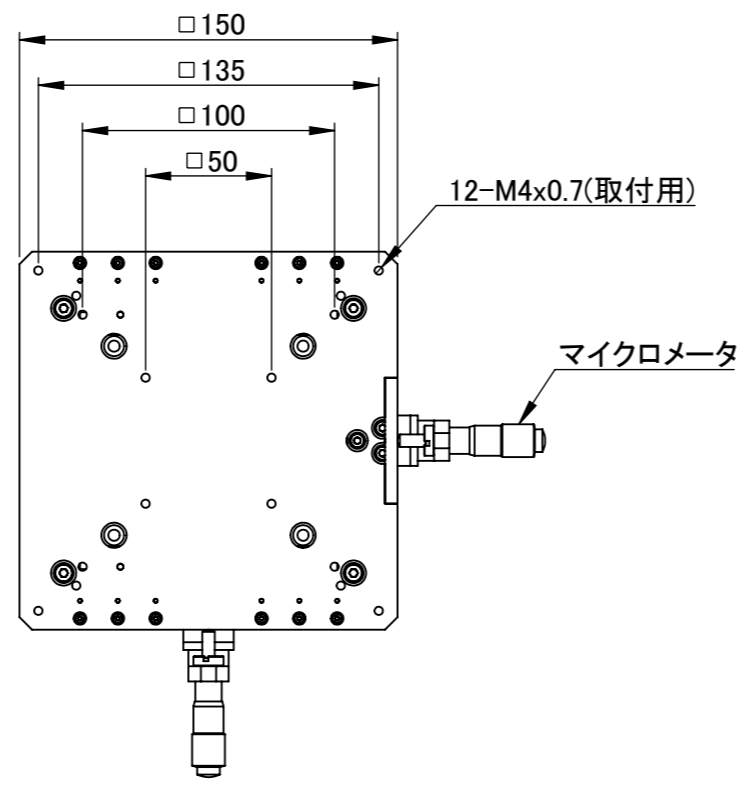


8 7 6 5 4 3 2 1

F
E
D
C
B
A

F
E
D
C
B
A



| 仕 様 | |
|---------------------|--------------|
| ステージサイズ | □150mm |
| マイクロメータ ストローク | ±6.5mm |
| マイクロメータ 最小読取 | 0.01mm |
| マイクロメータ 1回転当り移動量 | 0.5mm |
| 耐荷重 | 20kgf |
| プレート材質 | アルミ (黒アルマイト) |
| 駆動部品材質 | 鉄、ステンレス等 |
| 重量 | 約1.5kg程度 |

| | | |
|--|----------------|----------------------|
| 指示なき場合： 寸法はミリメートルとする 表面粗さ： 公差： 寸法： 角度： | 仕上げ： ▽▽ | バリ取り、鋭角の除去 改訂 |
| 名 前 | 日 付 | 表面処理 |
| 製 図 | K.T 2017.06.06 | 品名 |
| 検 図 | | 薄型精密ステージ IXY150 |
| 承 認 | | 図番 |
| この図面に含まれる情報は、MSAファクトリーに属します。いかなる部分であってもMSAファクトリーの許可なく複製することを禁じます | 材 質 | AS09-003-001 |
| 株式会社MSAファクトリー | 重量： 1.2kg | 尺 度： 1:3 |
| | | 葉数 1 / 1 |

8 7 6 5 4 3 2 1

A