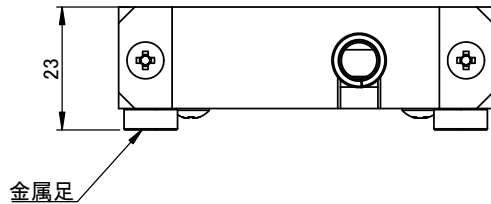
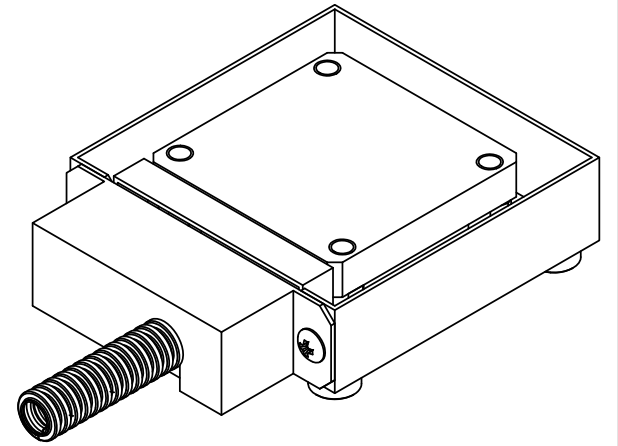
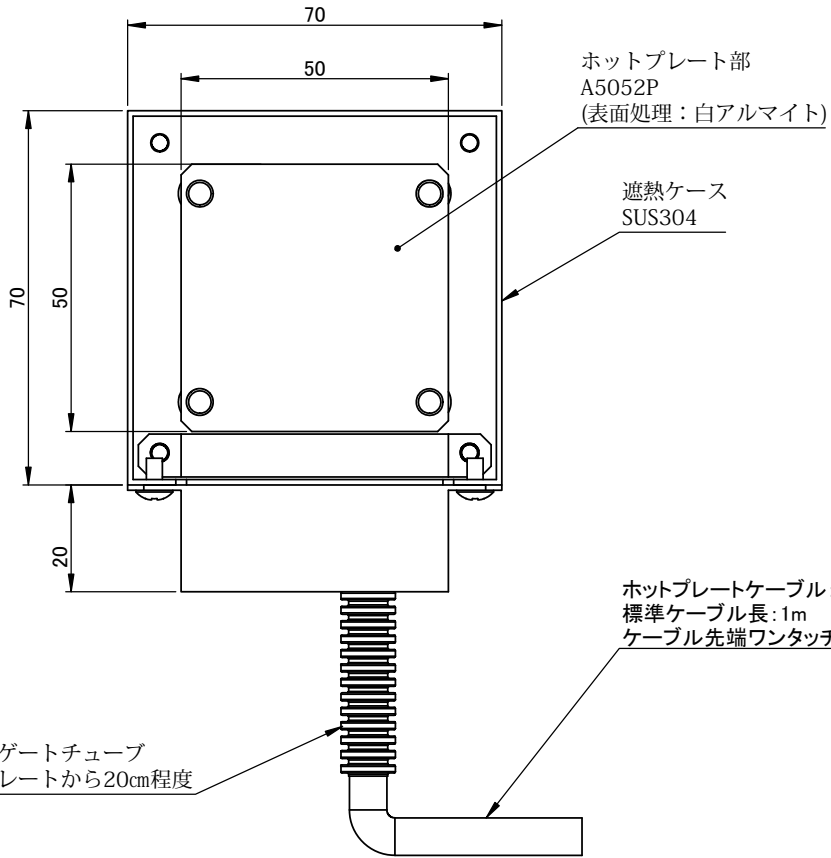


仕 様	
ホットプレート	30×30×t8 (mm)
材質	アルミ
表面処理	白アルマイト
電源	AC100V、100W、1A
最高温度	300℃
温度分布	±2% (±2℃@100℃)
重量	約150g

指示なき場合: 寸法はミリメートルとする	仕上げ:	バリ取り、鋭角の除去	改訂
表面粗さ:	▽▽		
公差:			
寸法:			
角度:			
製 図	名 前	日 付	表面処理
検 図			品 名
承 認			ホットプレート PA3003
この図面に含まれる情報は、MSAファクトリーに属します。いかなる部分であってもMSAファクトリーの許可なく複製することを禁じます		材 質	図 番
株式会社MSAファクトリー		重量: 0.13kg	A3
		尺度: 1:1	業 数 1 / 1



仕 様	
ホットプレート	50 × 50 × t8 (mm)
材質	アルミ
表面処理	白アルマイト
ヒーター	カートリッジヒーター × 4本
電源	AC100V、320W、3.2A
最高温度	300°C
温度分布	±2% (±2°C@100°C)
重量	約300g

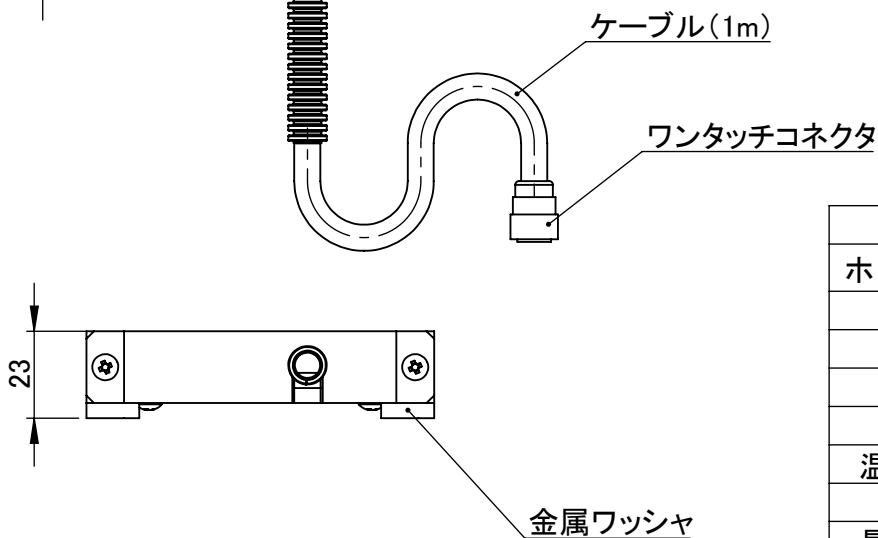
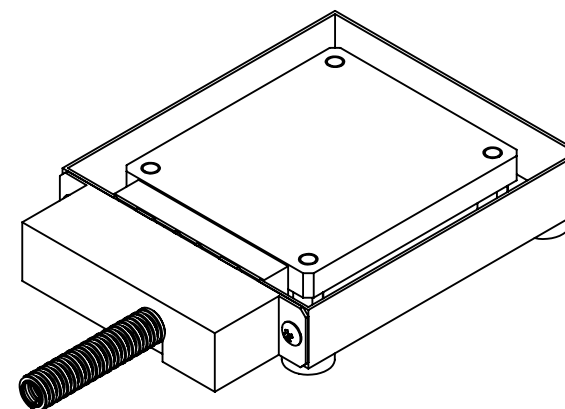
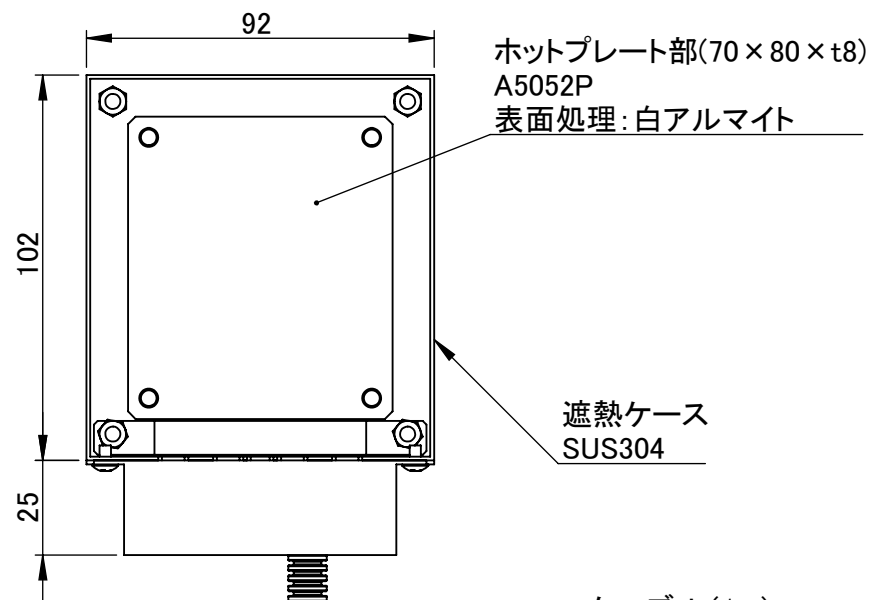
指示なき場合： 寸法はミミ単位とする 表面粗さ： 公差： 寸法： 角度：	仕上げ： ▽▽	バリ取り、鋭角の除去	改訂
名 前	日 付	表面処理	品 名
製 図			ホットプレート PA3005
検 図			
承 認			
この図面に含まれる情報は、MSAファクトリーに属します。いかなる部分であってもMSAファクトリーの許可なく複製することを禁じます		材 質	図 番
株式会社MSAファクトリー		重量： 0.17kg	PA30-02-001
		尺度： 1:1	A3
			業数 1 / 1

2

1

B

B



仕様	
ホットプレート	70×80×t8(mm)
材質	アルミ
表面処理	白アルマイト
電源	AC100V 320W 3.2A
温度分布	±2% (±2°C@100°C)
温度センサー	K熱電対
重量	約300g
最高使用温度	300°C

A

A

この図面に含まれる情報は、MSAファクトリーに属します。いかなる部分であってもMSAファクトリーの許可なく複製することを禁じます

表面処理	
材質	
表面粗さ	
製作数	

名前		日付	
製図			
検図			
設計承認			
注記:			

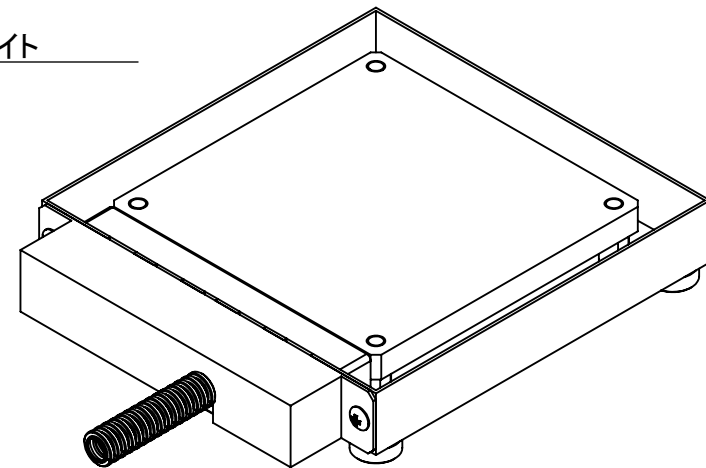
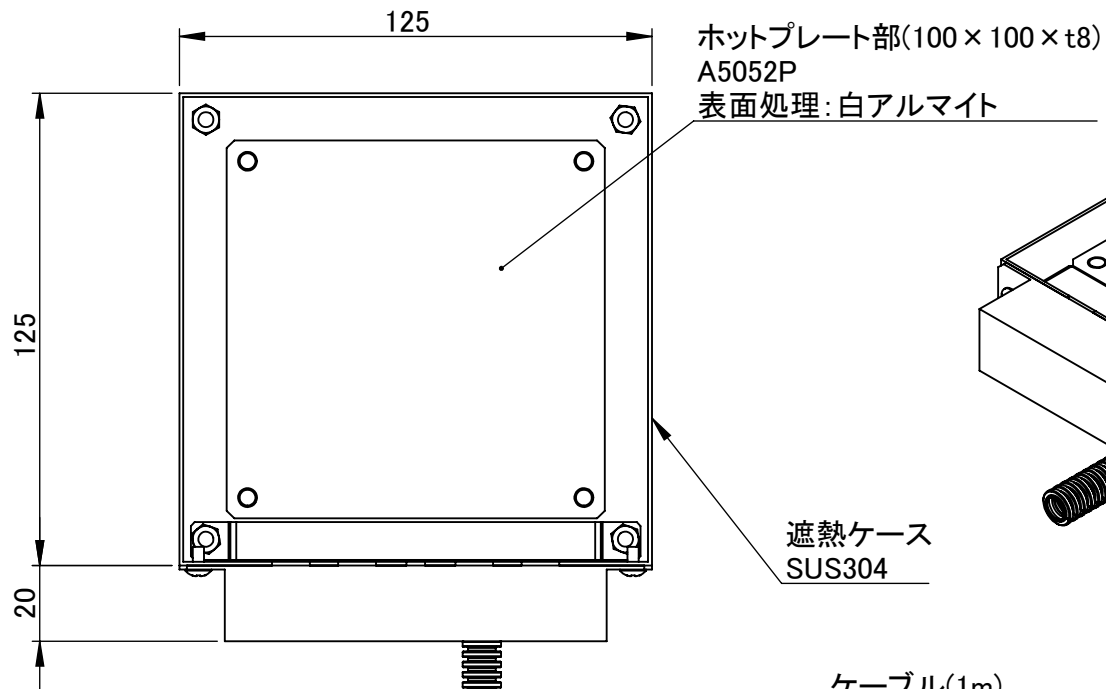
名称:	PA3007		
図面番号:		改訂	
尺度:	NTS	重量:	葉数 1 / 1

2

1

2

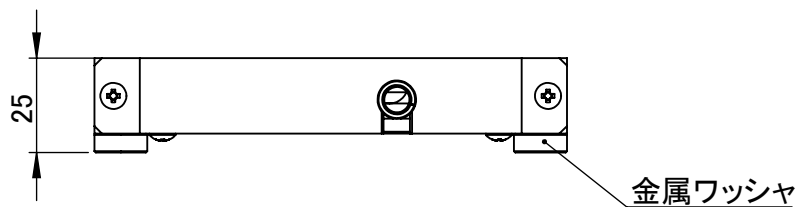
1



遮熱ケース
SUS304

ケーブル(1m)

ワンタッチコネクタ



金属ワッシャ

仕様

ホットプレート	100×100×t8(mm)
材質	アルミ
表面処理	白アルマイト
電源	AC100V 400W 4A
温度分布	±2%(±2°C@100°C)
温度センサー	K熱電対
重量	約300g
最高使用温度	300°C

名前 日付

表面処理		製図		名称:	PA3010	
材質		検図		図面番号:		改訂
表面粗さ		設計承認		注記:		
製作数				尺度:	NTS	重量:
						葉数 1 / 1

この図面に含まれる情報は、MSAファクトリーに属します。いかなる部分であってもMSAファクトリーの許可なく複製することを禁じます

2

1

B

B

A

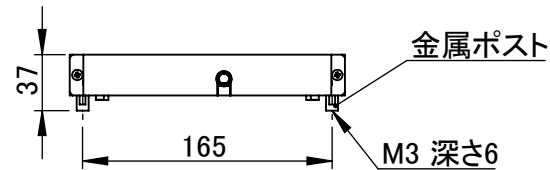
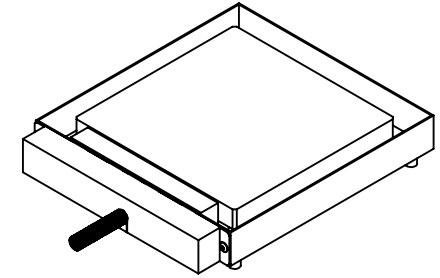
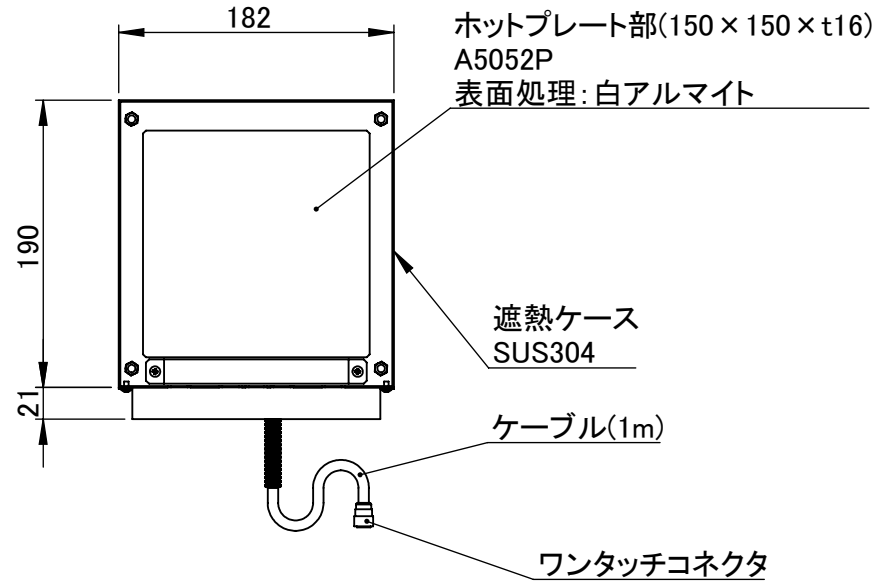
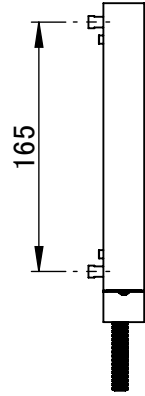
A

2

1

B

B



仕様	
ホットプレート	150×150×t16 (mm)
材質	アルミ
表面処理	白アルマイト
電源	AC100V 1200W 12A
温度分布	±1.5% (±2°C@250°C)
温度センサー	K熱電対
重量	
最高使用温度	300°C

A

A

この図面に含まれる情報は、MSAファクトリーに属します。いかなる部分であってもMSAファクトリーの許可なく複製することを禁じます

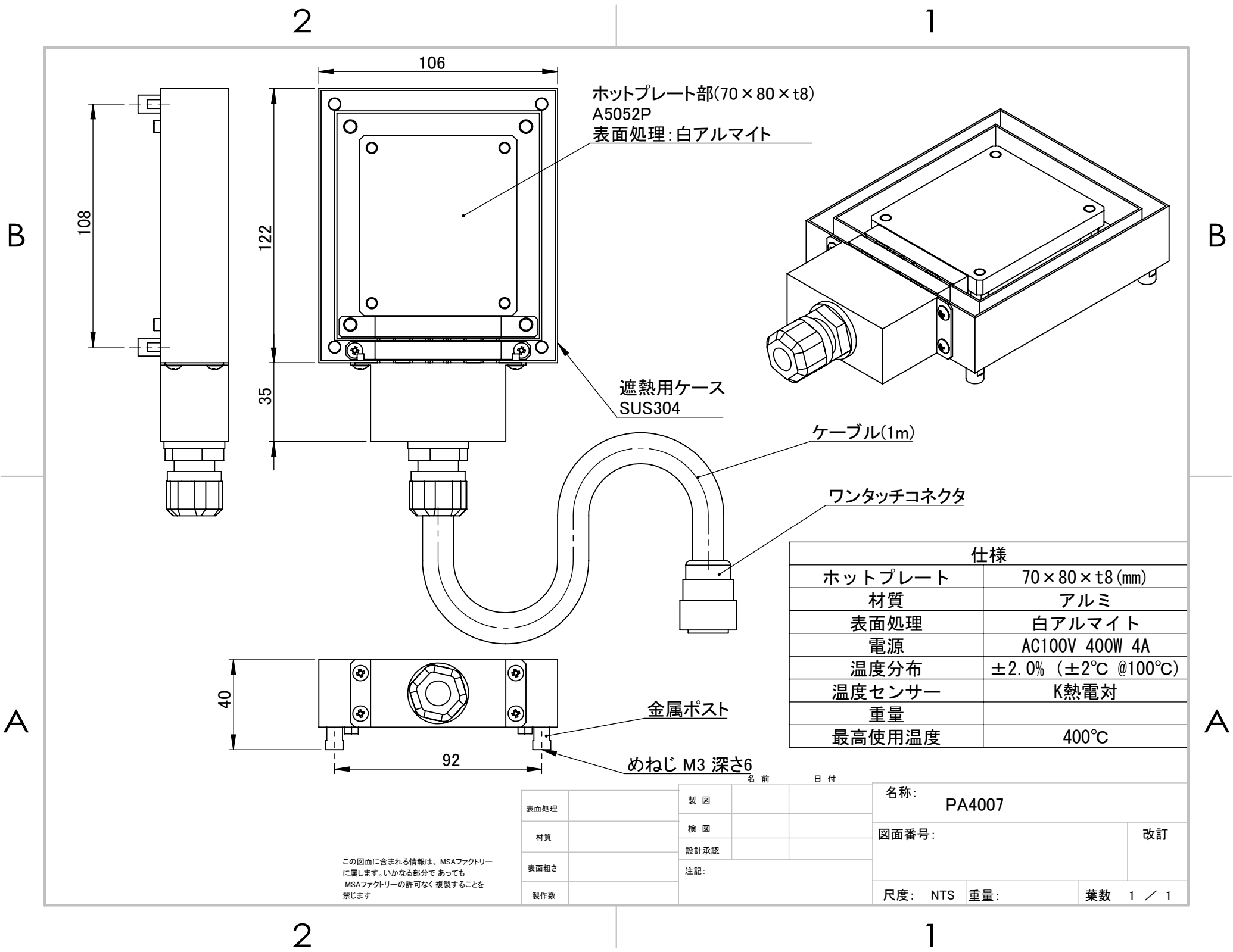
表面処理	
材質	
表面粗さ	
製作数	

名前		日付	
製図			
検図			
設計承認			
注記:			

名称: PA3015	
図面番号:	改訂
尺度: NTS	重量:
葉数 1 / 1	

2

1



仕様	
ホットプレート	70×80×t8 (mm)
材質	アルミ
表面処理	白アルマイト
電源	AC100V 400W 4A
温度分布	±2.0% (±2°C @100°C)
温度センサー	K熱電対
重量	
最高使用温度	400°C

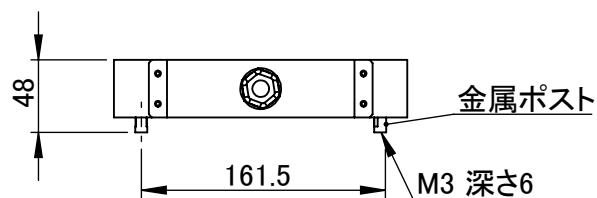
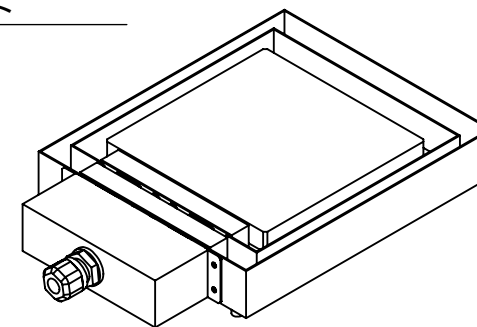
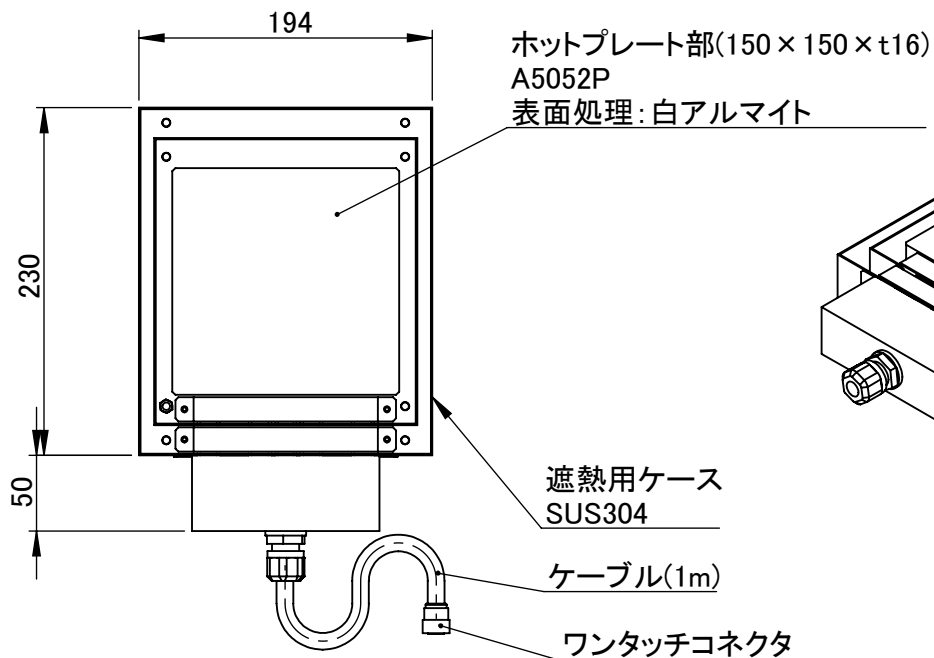
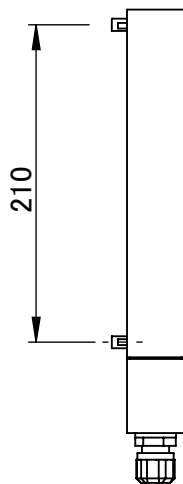
この図面に含まれる情報は、MSAファクトリーに属します。いかなる部分であってもMSAファクトリーの許可なく複製することを禁じます

表面処理		製 図		名 前		日 付	
材質		検 図					
表面粗さ		設計承認					
製作数		注 記:					

名称:	PA4007		
図面番号:		改訂	
尺度:	NTS	重量:	
		葉数	1 / 1

2

1



仕様	
ホットプレート	150×150×t16 (mm)
材質	アルミ
表面処理	白アルマイト
電源	AC100V 1200W 12A
温度分布	±1.5% (±2°C @250°C)
温度センサー	K熱電対
重量	約1.7kg
最高使用温度	400°C

この図面に含まれる情報は、MSAファクトリーに属します。いかなる部分であってもMSAファクトリーの許可なく複製することを禁じます

名前		日付	
表面処理		製図	
材質		検図	
表面粗さ		設計承認	
製作数		注記:	
		名称: PA4015	
		図面番号:	改訂
		尺度: NTS	重量:
		葉数 1 / 1	

2

1

B

B

A

A