

高温加熱炉 ウエハ加熱炉

RP10080 / 4"、6"、8"対応



特長



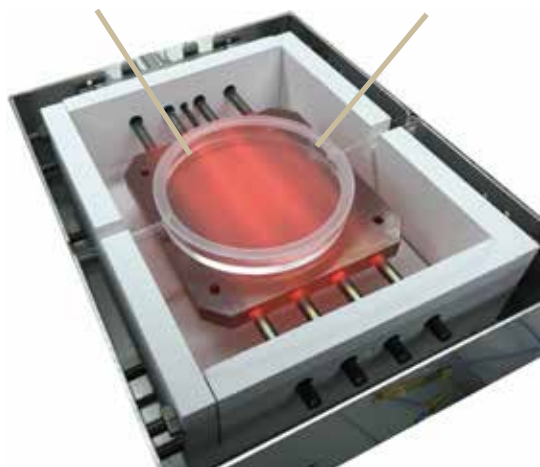
- ・超高温 (MAX1000℃) ウエハ加熱炉
- ・平行平板タイプで均一加熱
- ・ガスパージ機能 (不活性ガスN₂,Ar)
コントローラにデジタル流量計標準装備
50L/min (設定単位0.1L/min)
- ・酸素ガス対応マスフロータイプ オプション
- ・コントローラ2系統 (上下ホットプレート用)、温度プログラム機能付き
- ・石英ベルジャー (ガスパージ機能) オプション

構造・アプリケーション

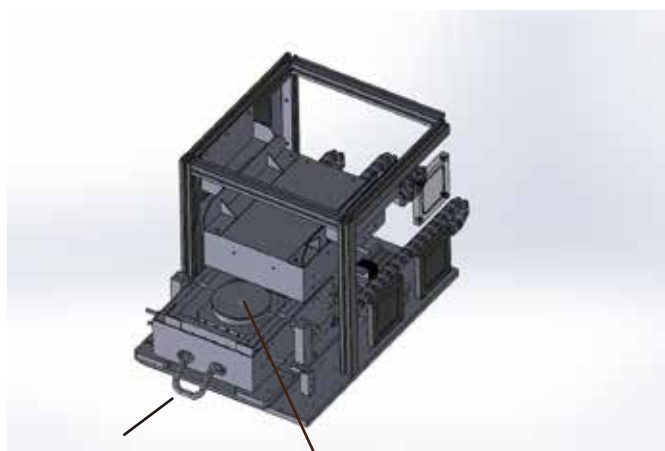
ウエハ加熱プロセス、評価・開発
貴社の加熱プロセスへの組み込み、装置メーカー様OEM対応品

ホットプレート部
超耐熱合金

石英ベルジャー
ガスパージ機能



下側ホットプレート部
同じ性能、サイズのホットプレートが上側と上下対向する構造でウエハを均熱加熱



構造
下側ホットプレート部 引き出し構造
ワーク排出、ベルジャーメンテナンスが容易です。

仕様・カスタマイズ

温度制御範囲:	室温~1000℃
温度分布 :	±3%以下 (加熱エリア内)
サイズ :	RP-10080-4 (4"対応)、-6 (6"対応)、-8 (8"対応)
オプション :	石英ベルジャー、マスフロー 等、その他 カスタマイズ