

8 7 6 5 4 3 2 1

F

F

E

E

D

D

C

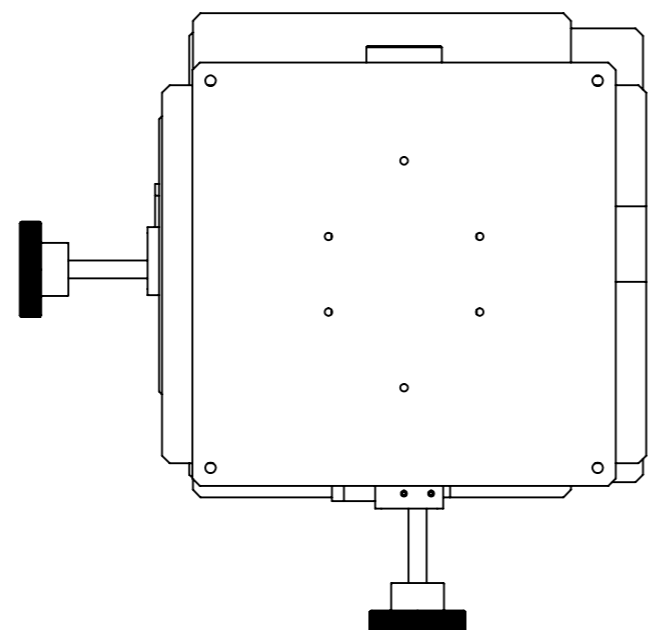
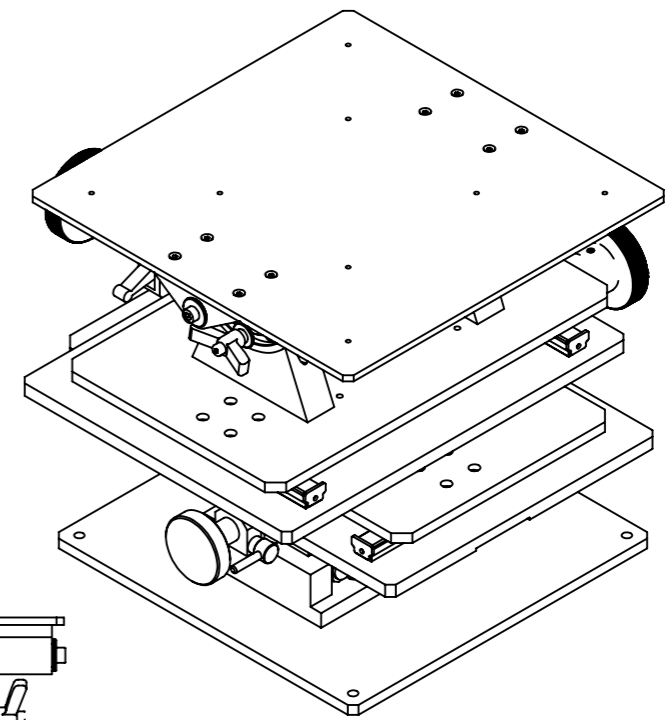
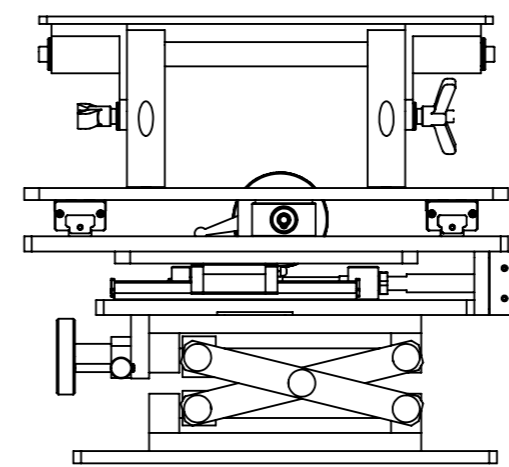
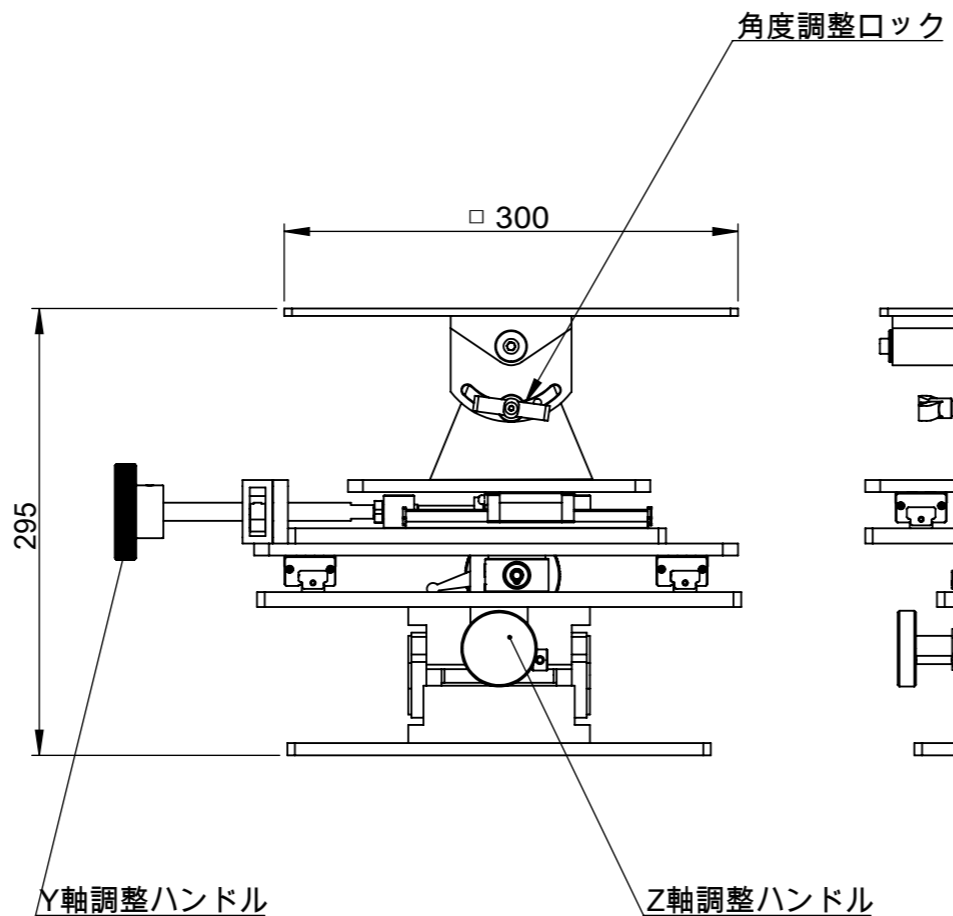
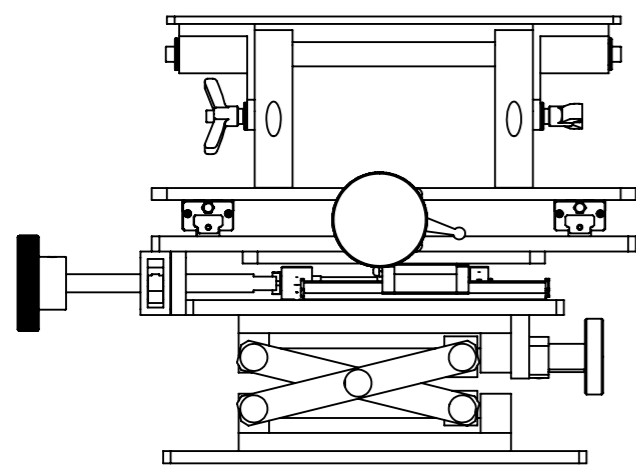
C

B

B

A

A



仕様

ステージサイズ □300mm
 ストローク X,Y,Z 50mm
 角度調整範囲 0 (水平) ~ 45°
 最低時 (水平状態) ステージ高さ 350mm以下

各軸ロック付き
 材質: アルミ (黒アルマイト)、SS材、SUS材

指示なき場合: 寸法はミリメートルとする		仕上げ:	バリ取り、鋭角の除去	改訂
表面粗さ: 公差: 寸法: 角度:		▽▽		
名 前	日 付	表面処理	品名	
製 図	A.M		SYXZ200-300×300-AG400	
検 図				
承 認				
この図面に含まれる情報は、MSAファクトリーに属します。いかなる部分であってもMSAファクトリーの許可なく複製することを禁じます		材 質	図 番	A3
株式会社MSAファクトリー		A5052P	904-043-001	
重量: **		尺度: 1:10	葉数 1 / 1	

8 7 6 5 4 3 2 1