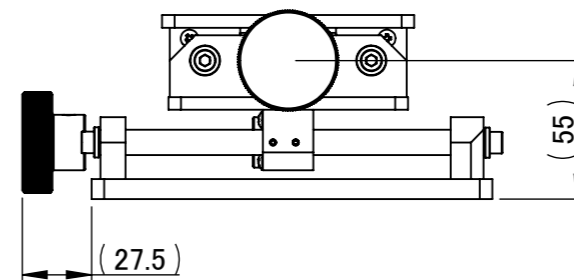
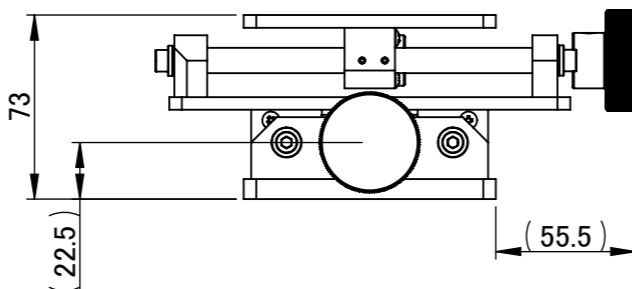
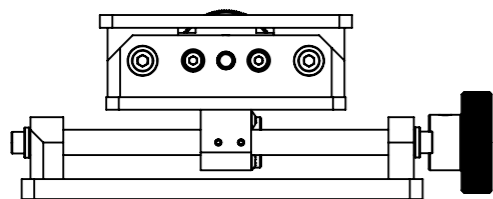
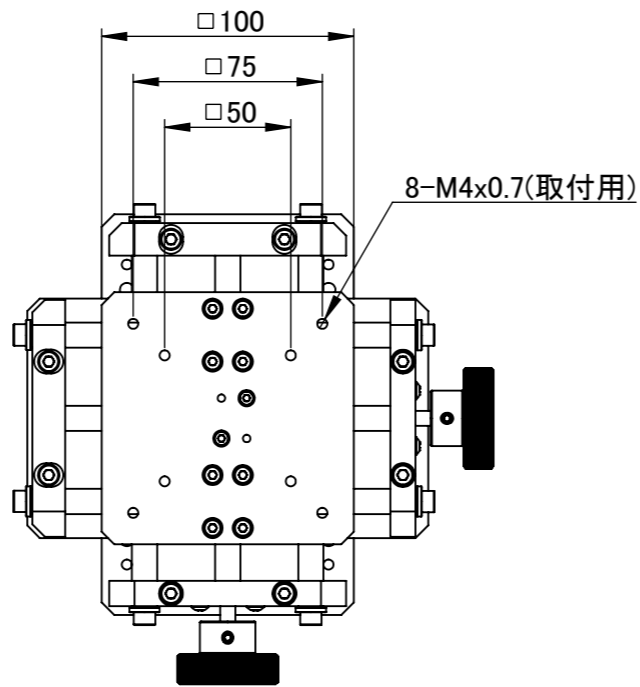
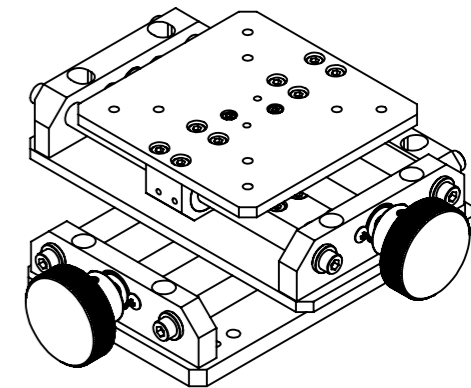


8 7 6 5 4 3 2 1

F

F



E

E

D

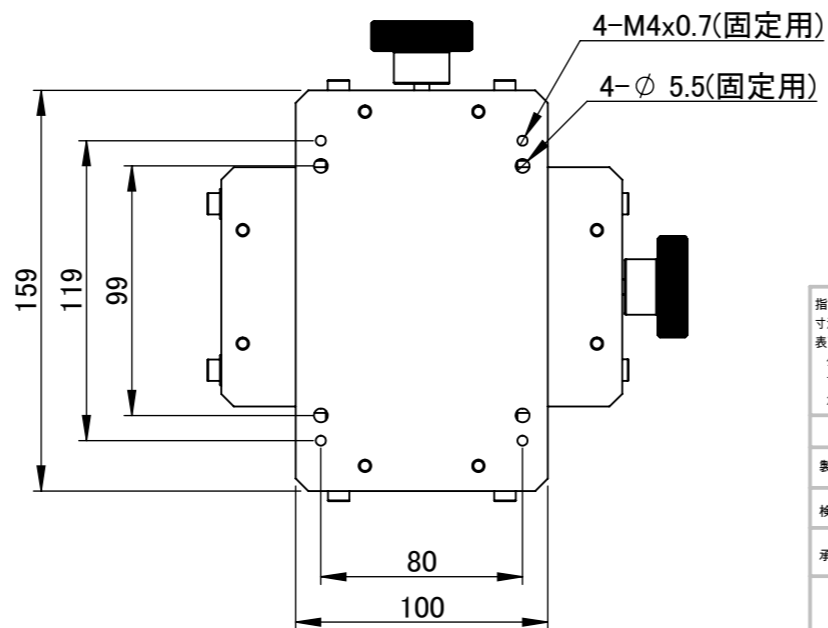
D

C

C

B

B



仕 様	
ステージサイズ	□100mm
ストローク	100mm
耐荷重	5kgf
プレート材質	アルミ (黒アルマイト)
駆動部品材質	鉄、ステンレス等
重量	約2kg程度

A

A

指示なき場合： 寸法はミリメートルとする 表面粗さ： 公差： 寸法： 角度：	仕上げ： ▽▽	バリ取り、鋭角の除去 改訂
名 前 K.T	日 付 2019.09.09	表面処理
製 図	検 図	承 認
この図面に含まれる情報は、MSAファクトリーに属します。いかなる部分であってもMSAファクトリーの許可なく複製することを禁じます 株式会社MSAファクトリー		品名 SXY100-100-01
材 質 重量： 1.9kg		図番 AS02-005-001
A3		尺 度： 1:3 葉 数 1 / 1

8 7 6 5 4 3 2 1