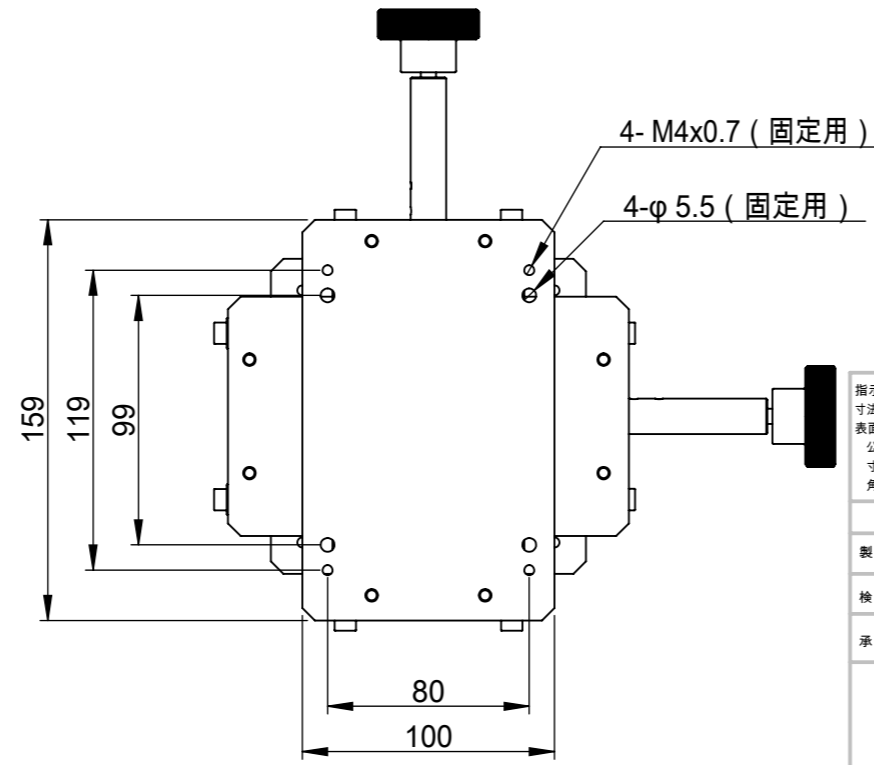
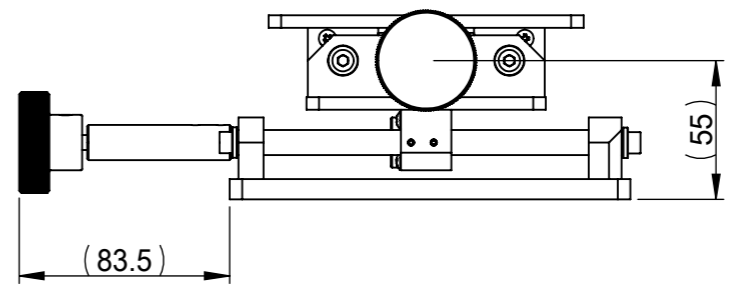
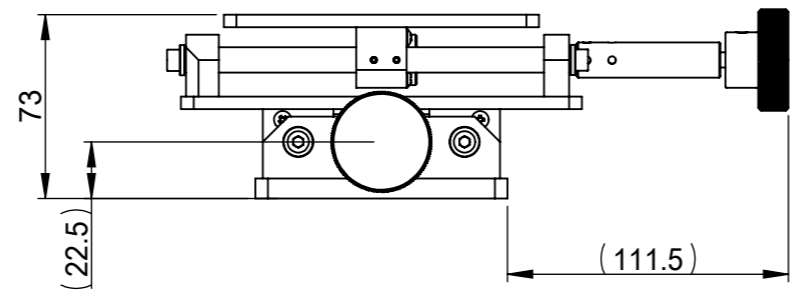
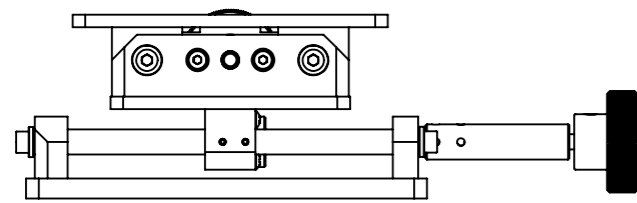
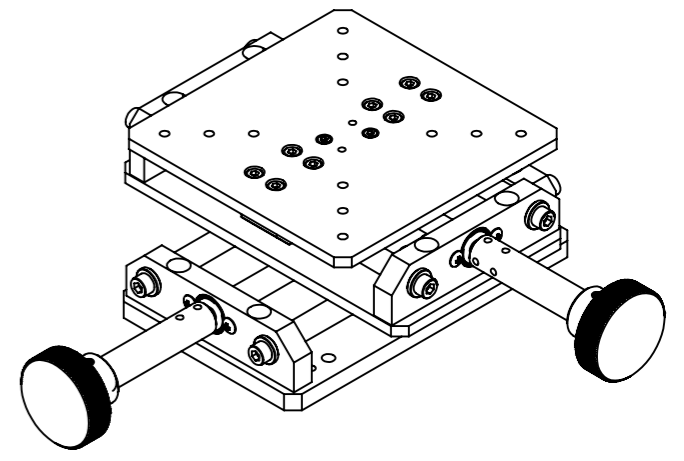
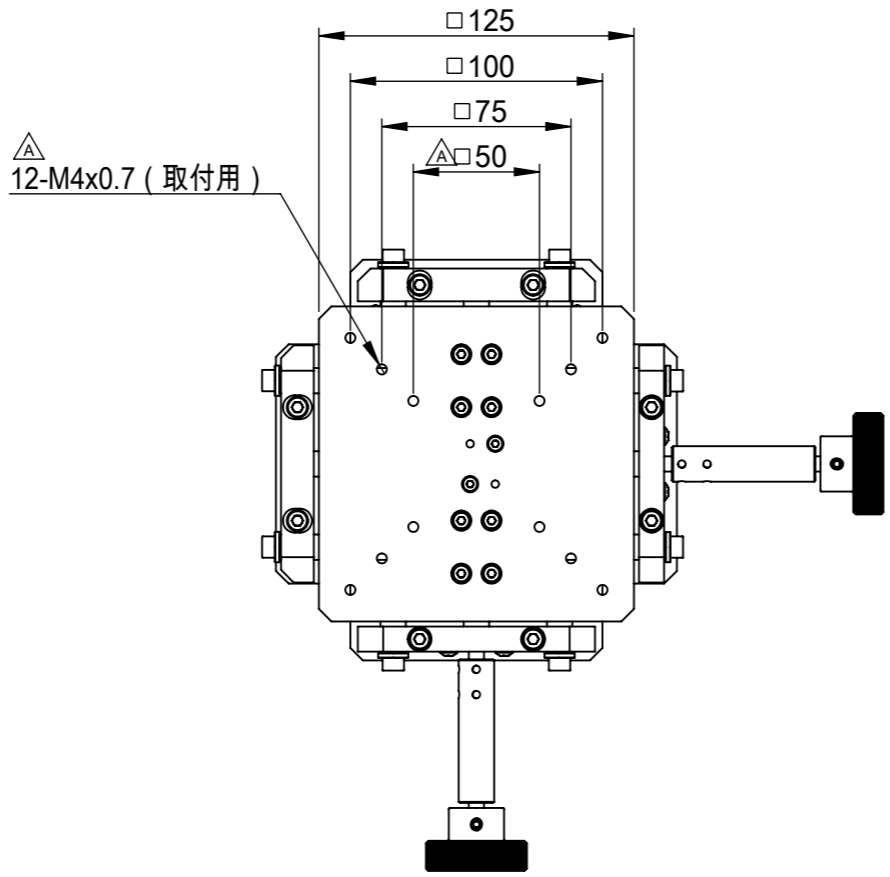


記号	改訂内容	年.月.日	担当
△A	IXY125取付用ネジ穴追加	2018.02.14	K.T
△B			



仕 様	
ステージサイズ	□125mm
ストローク	100mm
耐荷重	5kgf
プレート材質	アルミ (黒アルマイト)
駆動部品材質	鉄、ステンレス等
重量	約2.1kg程度

指示なき場合: 寸法はミリメートルとする 表面粗さ: 公差: 寸法: 角度:	仕上げ: ▽▽	バリ取り、鋭角の除去	改訂 △
名 前	日 付	表面処理	品 名
製 図 K.T	2016.08.25		SXY125-100-01
検 図			
承 認		材 質	図 番
この図面に含まれる情報は、MSAファクトリーに属します。いかなる部分であってもMSAファクトリーの許可なく複製することを禁じます		株式会社MSAファクトリー	AS02-007-001A
重量: 2.1kg		尺度: 1:3	葉数 1 / 1

