

8 7 6 5 4 3 2 1

F

F

E

E

D

D

C

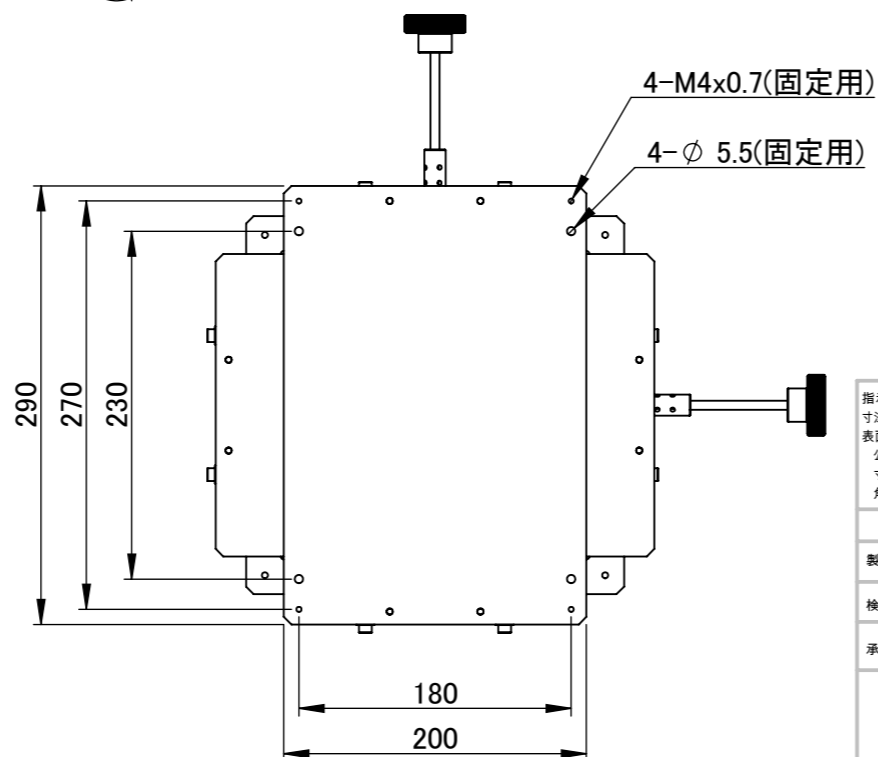
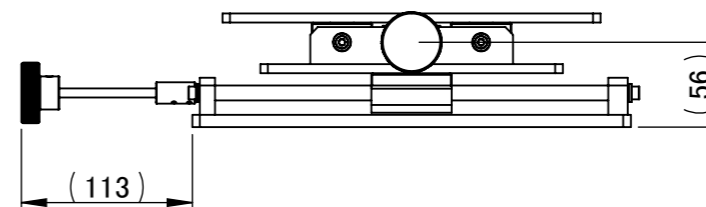
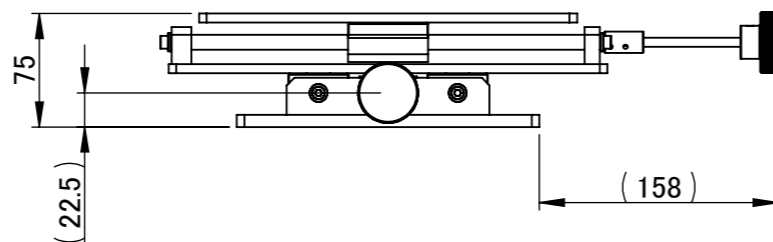
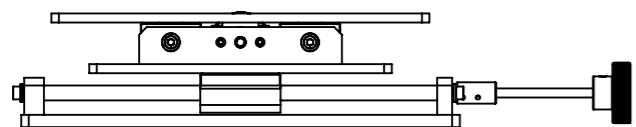
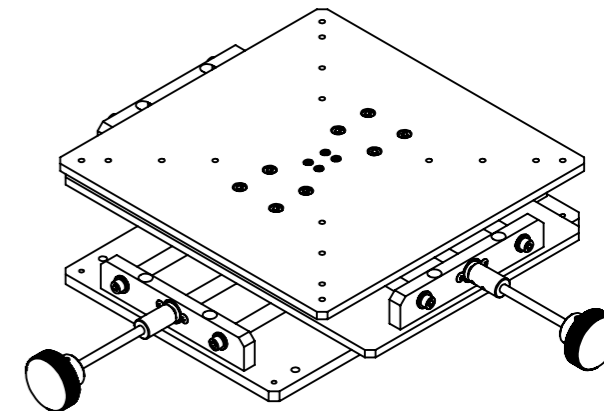
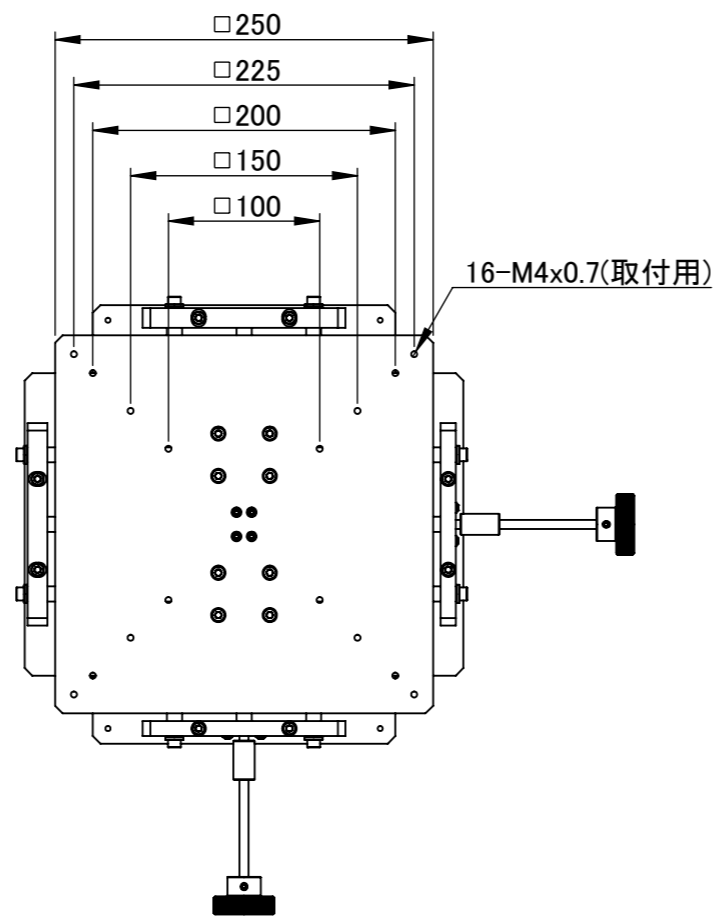
C

B

B

A

A



仕 様	
ステージサイズ	□250mm
ストローク	200mm
耐荷重	10kgf
プレート材質	アルミ (黒アルマイト)
駆動部品材質	鉄、ステンレス等
重量	約6kg程度

指示なき場合： 寸法はミリメートルとする	仕上げ： ▽▽	バリ取り、鋭角の除去	改訂
表面粗さ： 公差： 寸法： 角度：			
製 図 名 前 日 付 K.T 2017.02.07	表面処理	品名 SHXY250-200-01	
検 図		図番 AS05-004-001	A3
承 認	材 質	重量： 5.4kg	尺 度： 1:5
この図面に含まれる情報は、MSAファクトリーに属します。いかなる部分であってもMSAファクトリーの許可なく複製することを禁じます		葉数 1 / 1	
株式会社MSAファクトリー			

8 7 6 5 4 3 2 1