

8 7 6 5 4 3 2 1

F

F

E

E

D

D

C

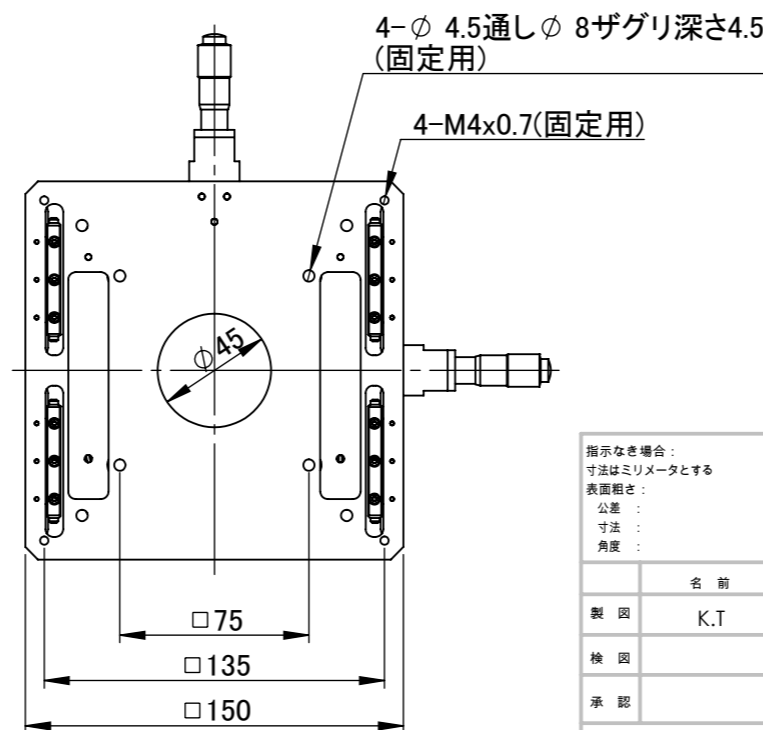
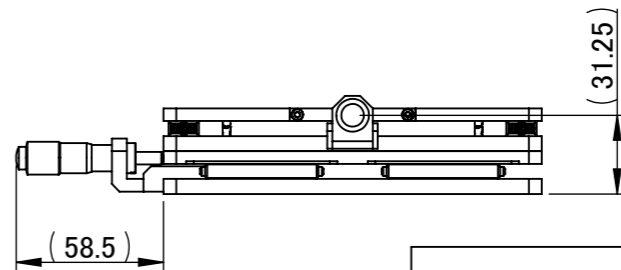
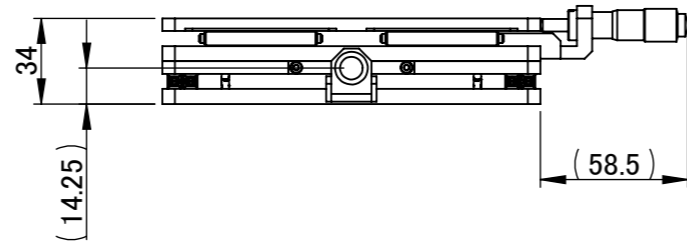
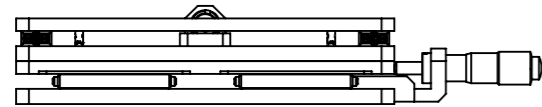
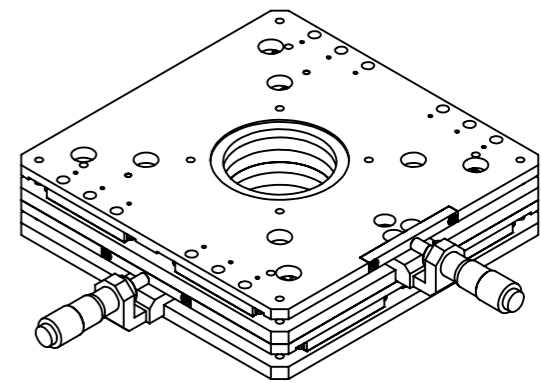
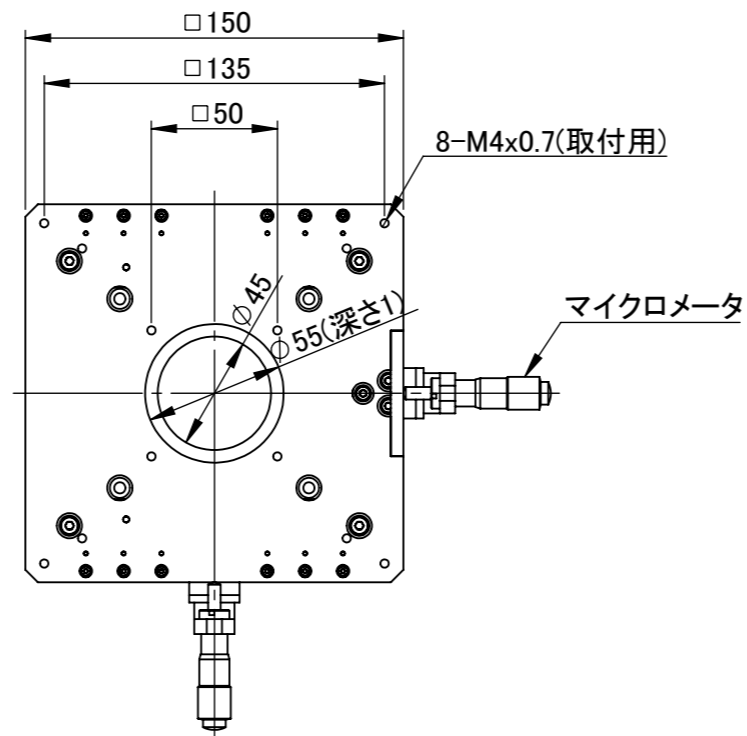
C

B

B

A

A



| 仕 様 | |
|-----------------|-------------|
| ステージサイズ | □150mm |
| マイクロメータストローク | ±6.5mm |
| マイクロメータ最小読取 | 0.01mm |
| マイクロメータ1回転当り移動量 | 0.5mm |
| 耐荷重 | 20kgf |
| プレート材質 | アルミ(黒アルマイト) |
| 駆動部品材質 | 鉄、ステンレス等 |
| 重量 | 約1.4kg程度 |

| | | |
|---|-------------------|-----------------------------|
| 指示なき場合: 寸法はミリメートルとする 表面粗さ: 公差: 寸法: 角度: | 仕上げ: ▽▽ | バリ取り、鋭角の除去 改訂 |
| 名 前 K.T | 日 付 2018.08.02 | 表面処理 |
| 製 図 | 検 図 | 承 認 |
| この図面に含まれる情報は、MSAファクトリーに属します。いかなる部分であってもMSAファクトリーの許可なく複製することを禁じます 株式会社MSAファクトリー | | 品 名 薄型精密ステージ IXY150-D |
| 材 質 重量: 1.1kg | | 図 番 AS15-003-001 A3 |
| 尺度: 1:3 | | 葉数: 1 / 1 |

8 7 6 5 4 3 2 1