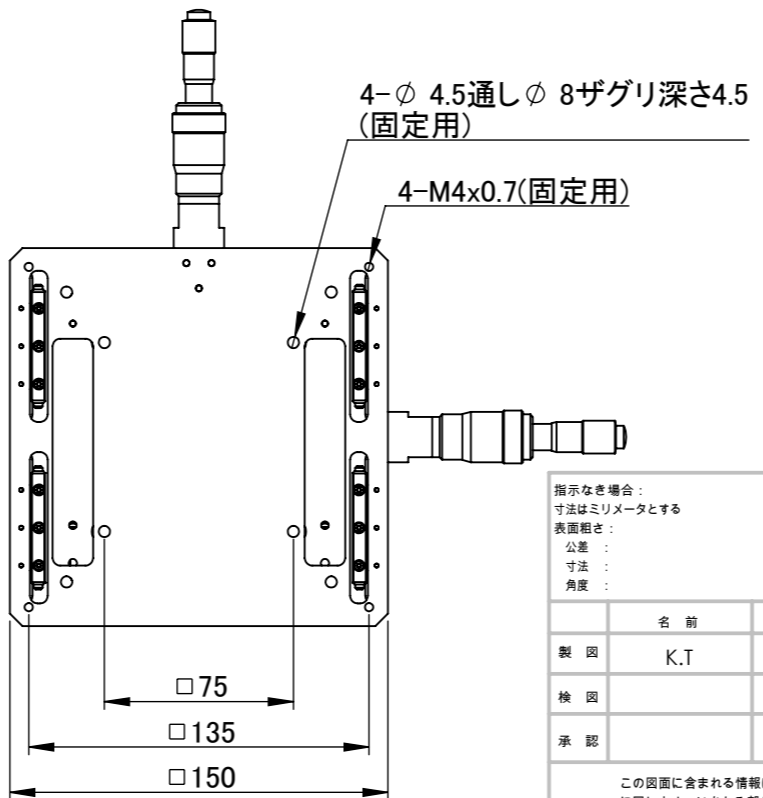
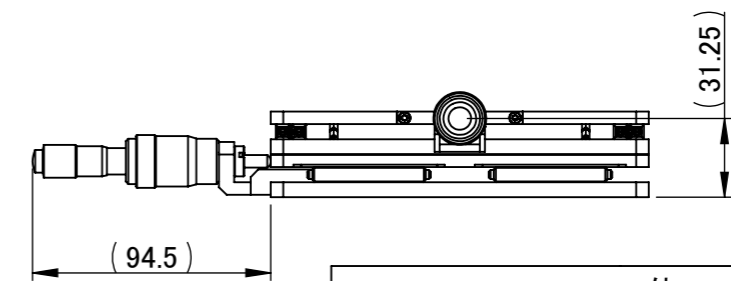
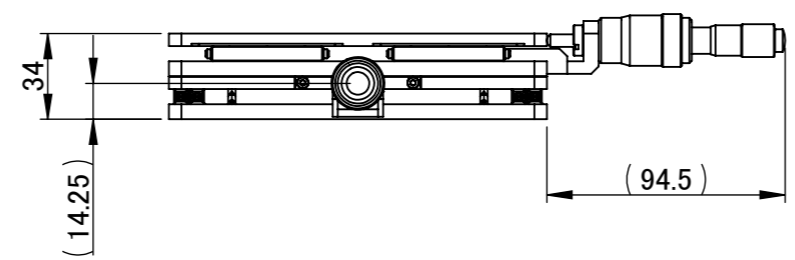
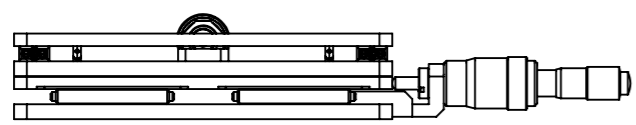
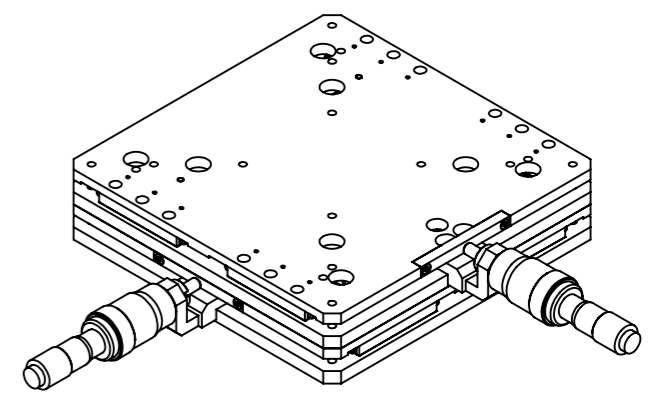
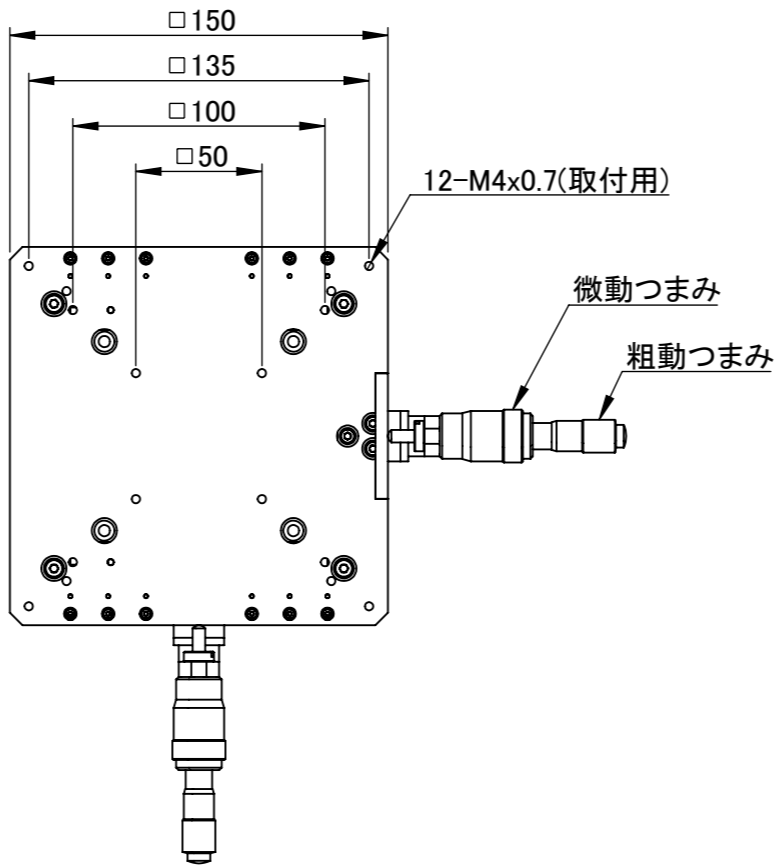


8 7 6 5 4 3 2 1

F
E
D
C
B
A

F
E
D
C
B
A



仕 様		
ステージサイズ	□150mm	
マイクロメータ ストローク	粗動つまみ	±6.5mm
	微動つまみ	0.2mm
マイクロメータ 最小読取	粗動つまみ	0.01mm
	微動つまみ	0.0005mm
マイクロメータ 1回転当り移動量	0.5mm	
耐荷重	20kgf	
プレート材質	アルミ(黒アルマイト)	
駆動部品材質	鉄、ステンレス等	
重量	約1.5kg程度	

指示なき場合： 寸法はミリメートルとする 表面粗さ： 公差： 寸法： 角度：	仕上げ： ▽▽	バリ取り、鋭角の除去 改訂
名 前	日 付	表面処理
製 図	K.T	2017.06.06
検 図		
承 認		
品 名	薄型精密ステージ IXY150(オプション)	
材 質	重量： 1.3kg	図 番
この図面に含まれる情報は、MSAファクトリーに属します。いかなる部分であってもMSAファクトリーの許可なく複製することを禁じます	株式会社MSAファクトリー	AS09-003-001
	尺度： 1:3	A3
	葉数： 1 / 1	

8 7 6 5 4 3 2 1