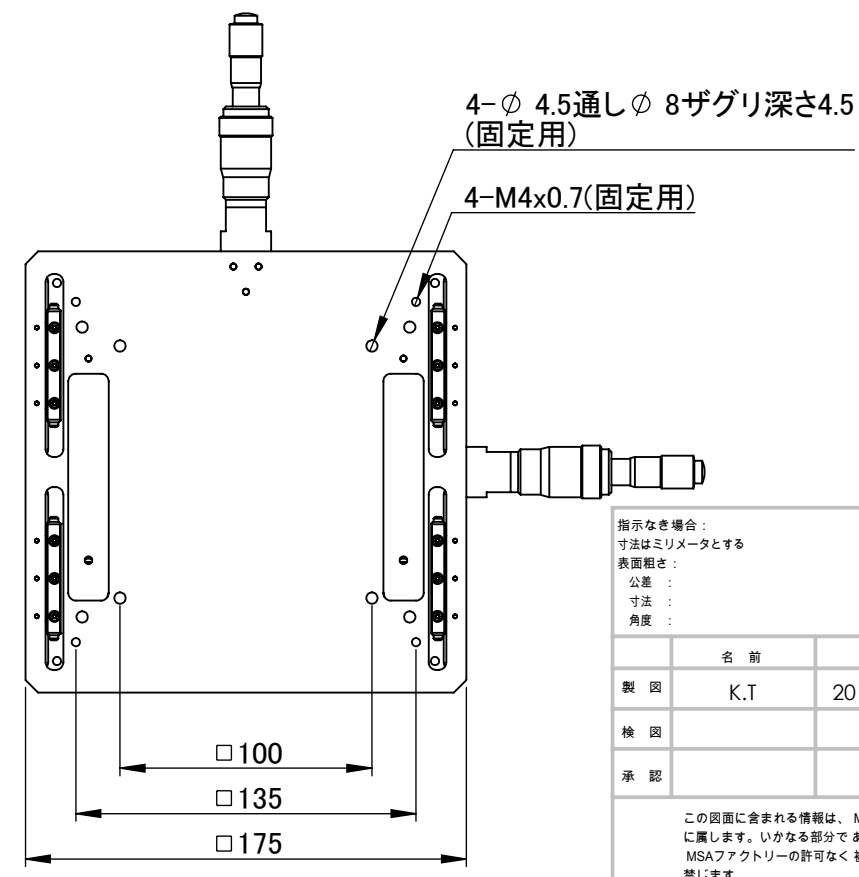
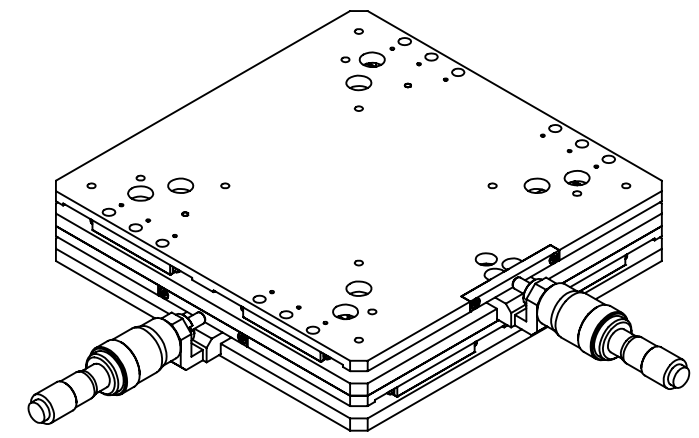
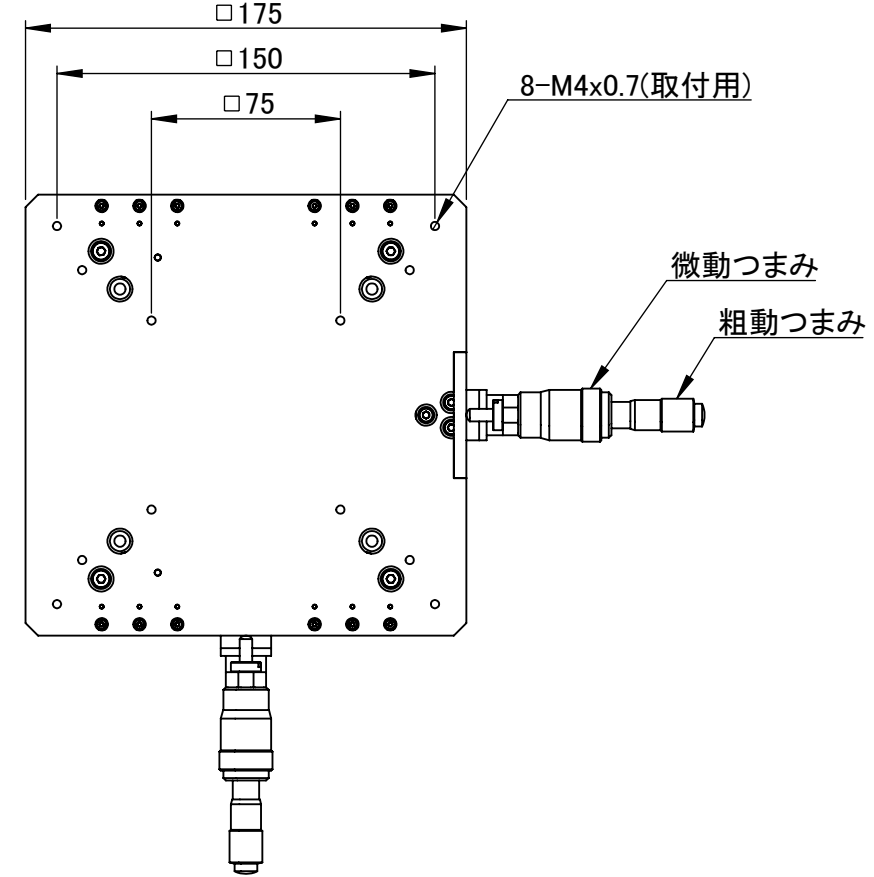
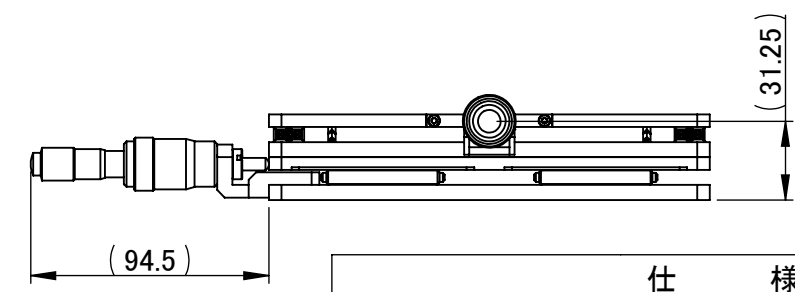
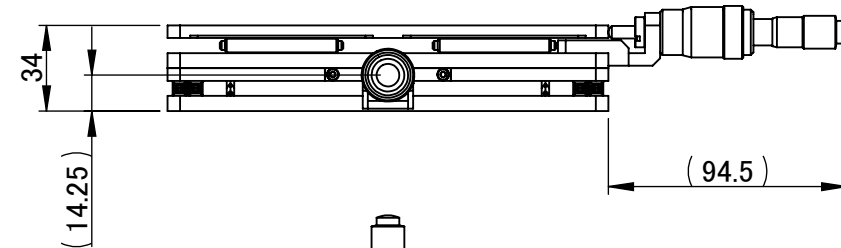
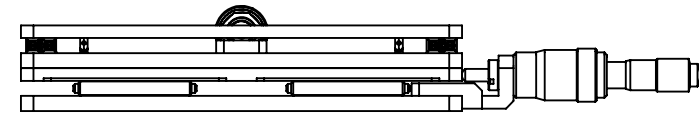


8 7 6 5 4 3 2 1

F  
E  
D  
C  
B  
A

F  
E  
D  
C  
B  
A



仕 様		
ステージサイズ	□175mm	
マイクロメータ ストローク	粗動つまみ	±6.5mm
	微動つまみ	0.2mm
マイクロメータ 最小読取	粗動つまみ	0.01mm
	微動つまみ	0.0005mm
マイクロメータ 1回転当り移動量	0.5mm	
耐荷重	20kgf	
プレート材質	アルミ (黒アルマイト)	
駆動部品材質	鉄、ステンレス等	
重量	約2.0kg程度	

指示なき場合： 寸法はミリメートルとする 表面粗さ： 公差： 寸法： 角度：	仕上げ：  ▽▽	バリ取り、鋭角の除去  改訂
名 前	日 付	表面処理
製 図	K.T	2017.06.06
検 図		
承 認		
この図面に含まれる情報は、MSAファクトリーに属します。いかなる部分であってもMSAファクトリーの許可なく複製することを禁じます		材 質
株式会社MSAファクトリー		重量： 1.7kg
品 名		図 番
薄型精密ステージ IXY175(オプション)		AS09-002-001
A3		
尺度： 1:3		葉数 1 / 1

8 7 6 5 4 3 2 1