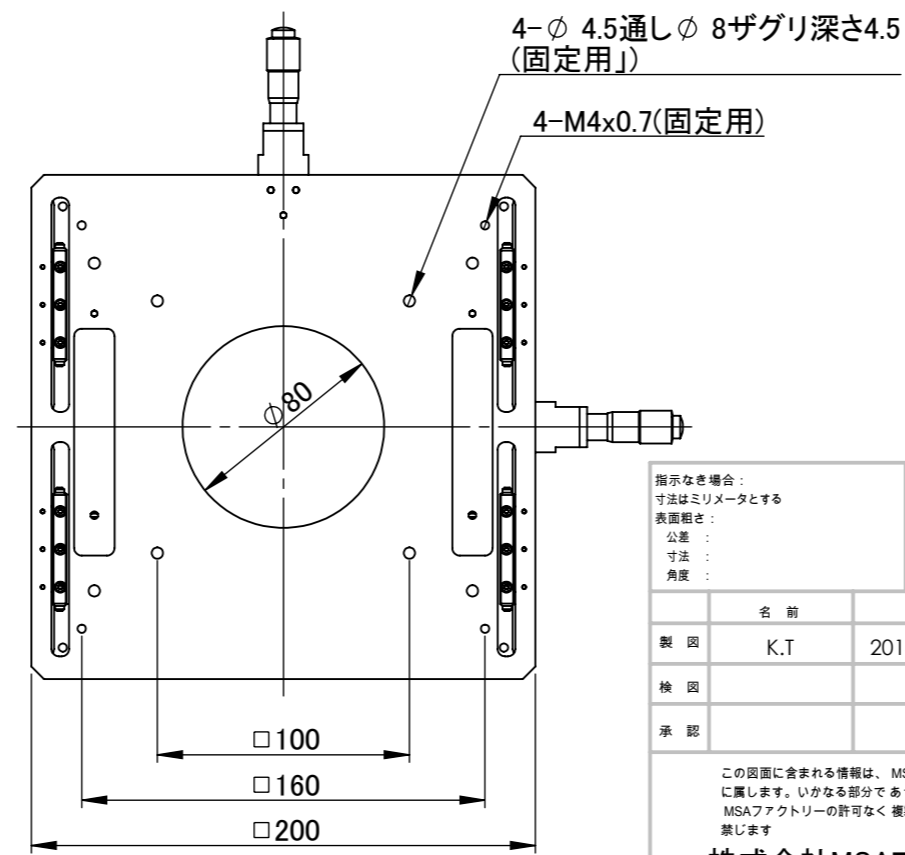
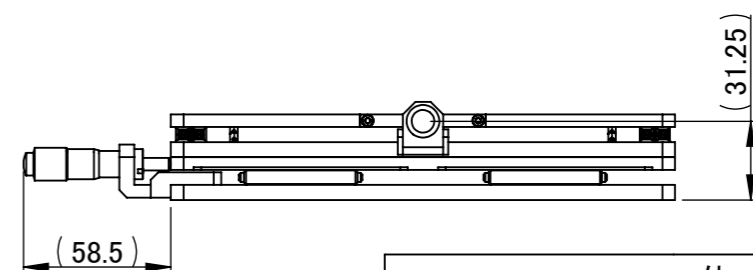
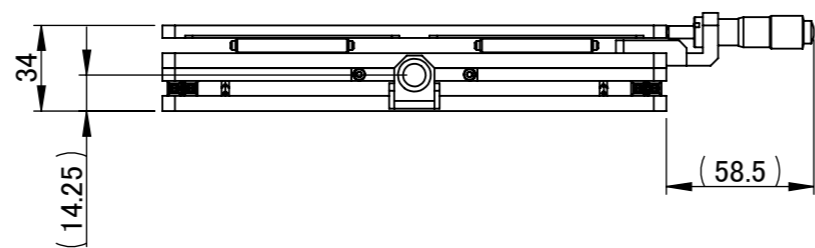
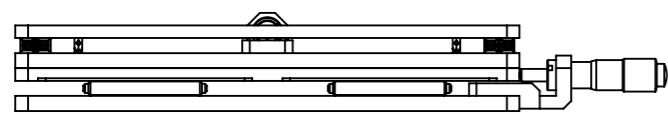
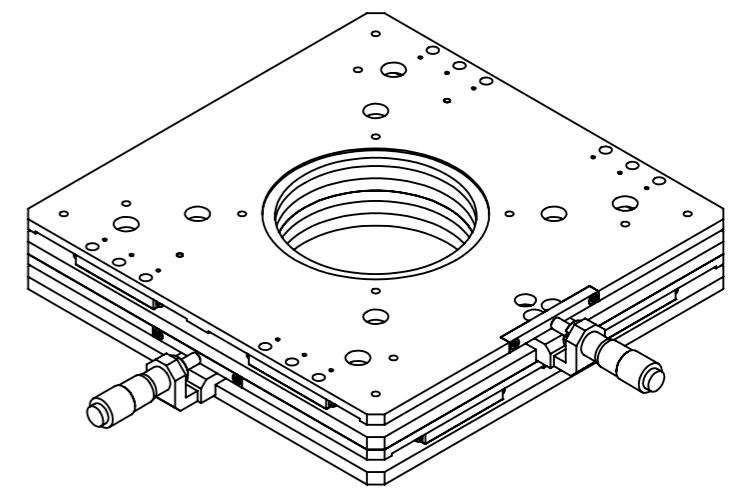
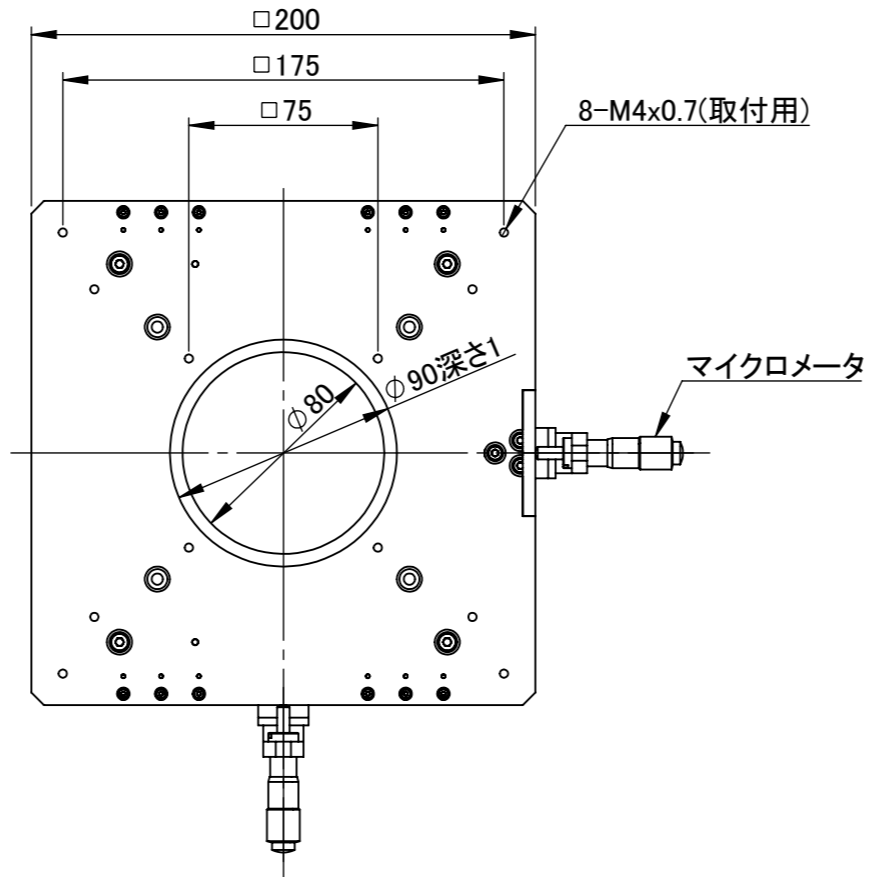


8 7 6 5 4 3 2 1

F  
E  
D  
C  
B  
A

F  
E  
D  
C  
B  
A



仕 様	
ステージサイズ	□200mm
マイクロメータストローク	±6.5mm
マイクロメータ最小読取	0.01mm
マイクロメータ1回転当り移動量	0.5mm
耐荷重	20kgf
プレート材質	アルミ(黒アルマイト)
駆動部品材質	鉄、ステンレス等
重量	約2.4kg程度

指示なき場合: 寸法はミリメートルとする 表面粗さ: 公差: 寸法: 角度:	仕上げ: ▽▽	バリ取り、鋭角の除去 改訂
名 前	日 付	表面処理
製 図 K.T	2018.08.02	品 名
検 図		薄型精密ステージ IXY200-D
承 認		図 番
この図面に含まれる情報は、MSAファクトリーに属します。いかなる部分であってもMSAファクトリーの許可なく複製することを禁じます	材 質	AS15-001-001
株式会社MSAファクトリー	重 量: 1.9kg	尺 度: 1:3
		葉 数: 1 / 1

8 7 6 5 4 3 2 1

A