

8 7 6 5 4 3 2 1

F

F

E

E

D

D

C

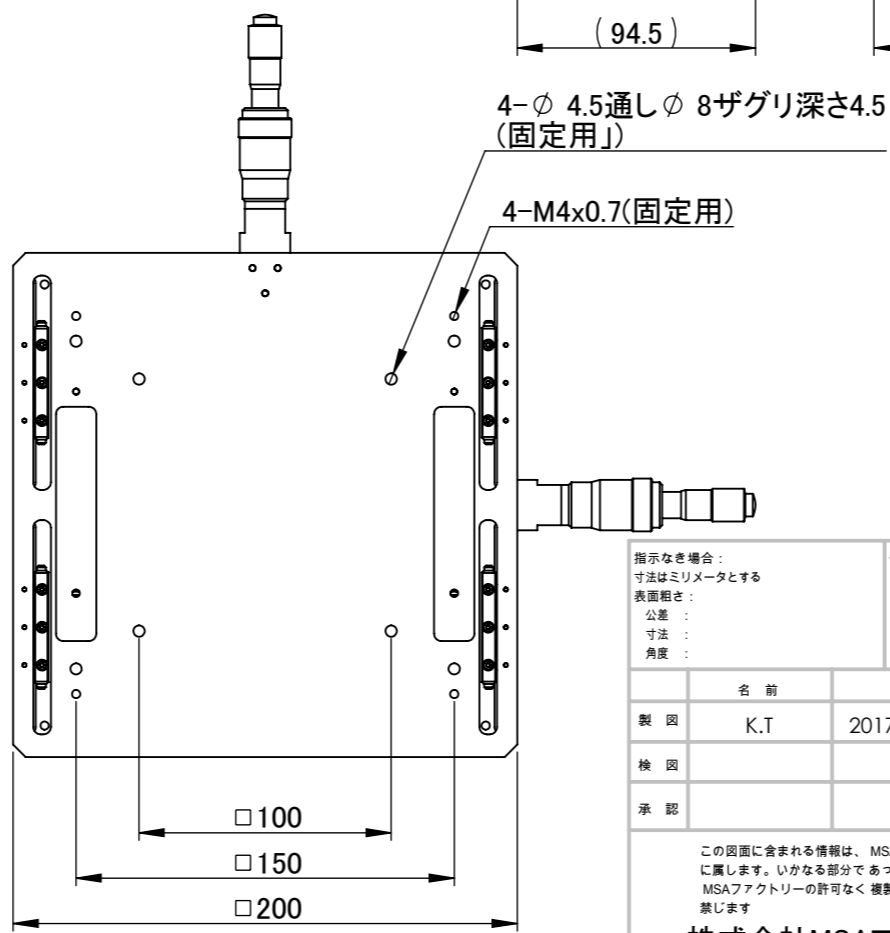
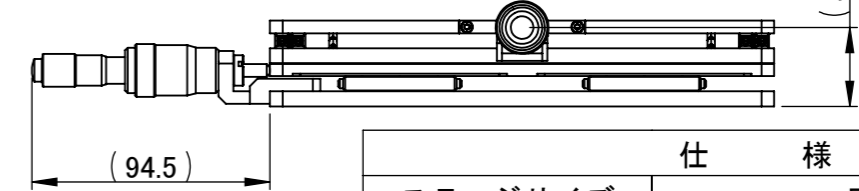
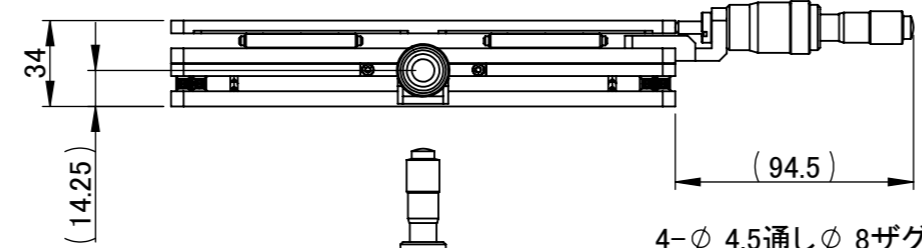
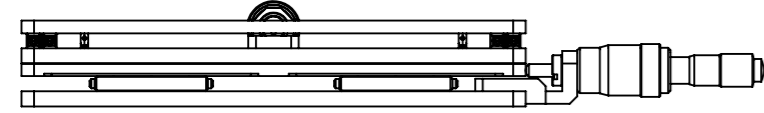
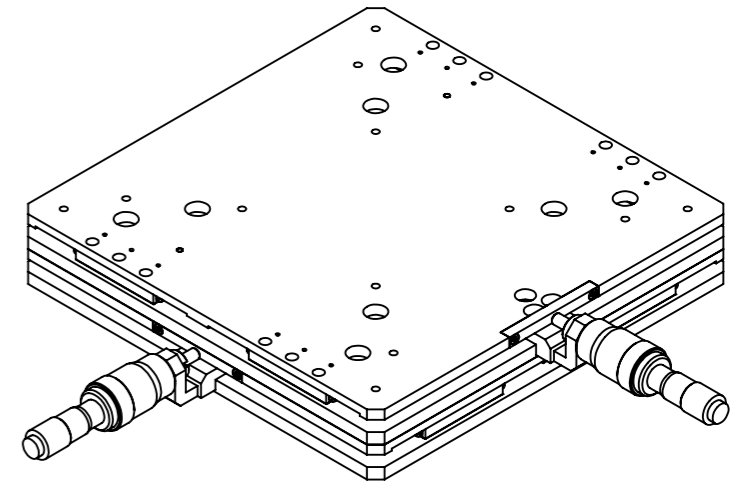
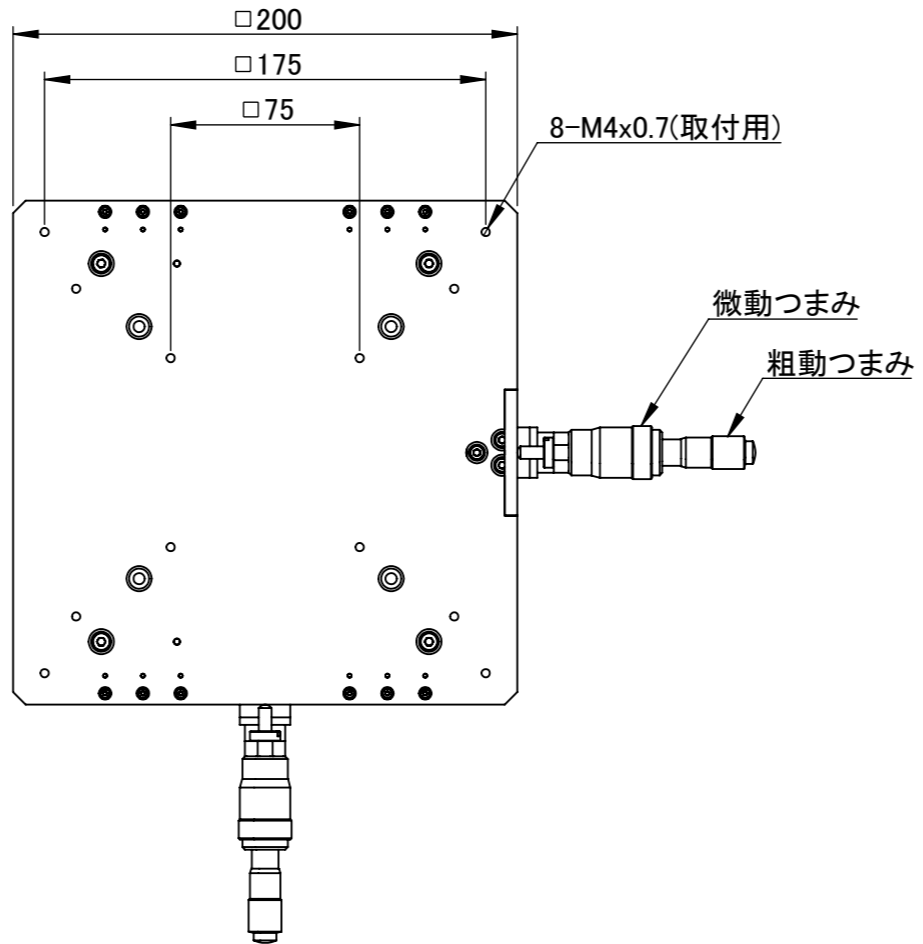
C

B

B

A

A



| 仕 様 | | |
|---------------------|--------------|----------|
| ステージサイズ | □200mm | |
| マイクロメータ ストローク | 粗動つまみ | ±6.5mm |
| | 微動つまみ | 0.2mm |
| マイクロメータ 最小読取 | 粗動つまみ | 0.01mm |
| | 微動つまみ | 0.0005mm |
| マイクロメータ 1回転当り移動量 | 0.5mm | |
| 耐荷重 | 20kgf | |
| プレート材質 | アルミ (黒アルマイト) | |
| 駆動部品材質 | 鉄、ステンレス等 | |
| 重量 | 約2.6kg程度 | |

| | | |
|--|----------------|----------------------|
| 指示なき場合： 寸法はミリメートルとする 表面粗さ： 公差： 寸法： 角度： | 仕上げ： ▽▽ | バリ取り、鋭角の除去 改訂 |
| 名 前 | 日 付 | 表面処理 |
| 製 図 | K.T | 2017.06.06 |
| 検 図 | | |
| 承 認 | | |
| この図面に含まれる情報は、MSAファクトリーに属します。いかなる部分であってもMSAファクトリーの許可なく複製することを禁じます | | 材 質 |
| 株式会社MSAファクトリー | | 重量： 2.3kg |
| 品 名 | | 図 番 |
| 薄型精密ステージ IXY200(オプション) | | AS09-001-001 |
| A3 | | |
| 尺度： 1:3 | | 葉数 1 / 1 |

8 7 6 5 4 3 2 1