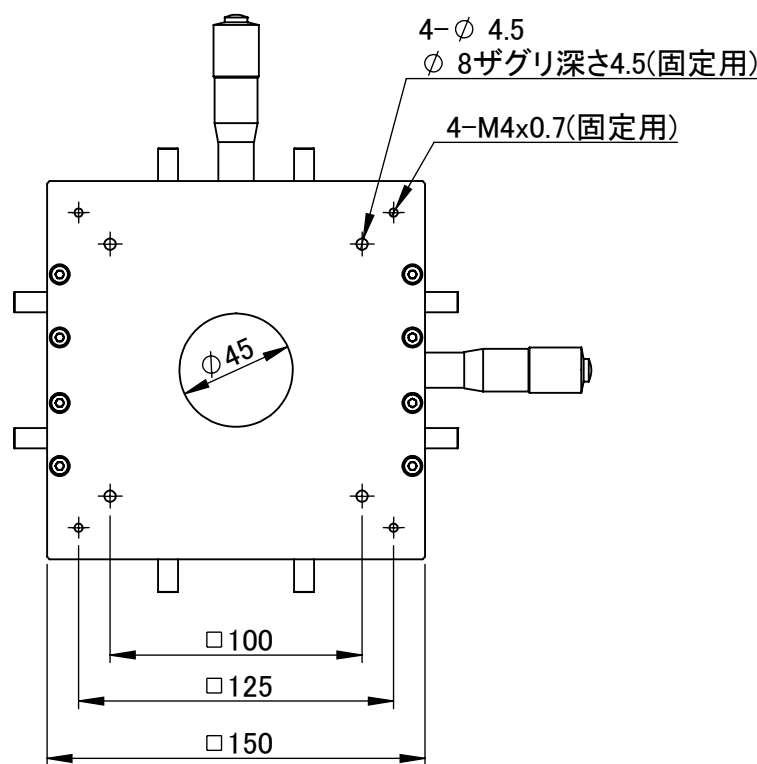
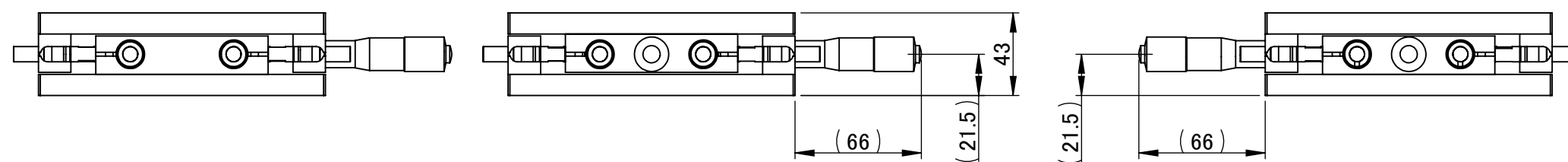
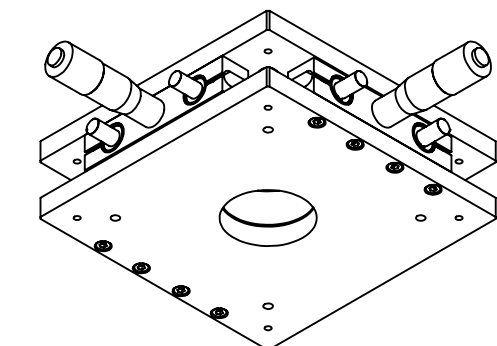
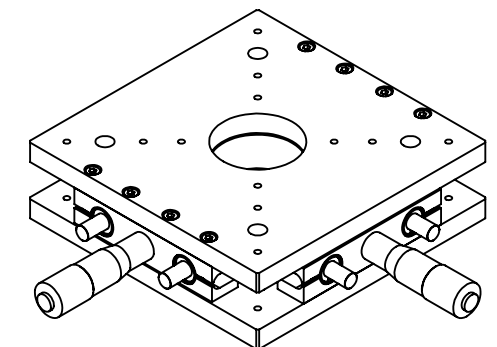
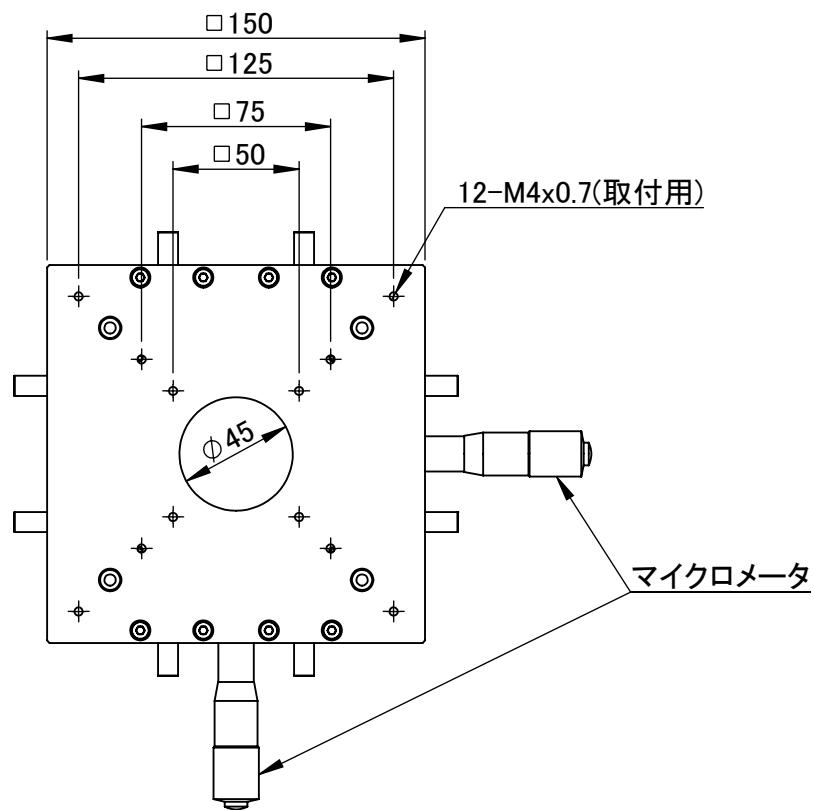


8 7 6 5 4 3 2 1

F
E
D
C
B
A

F
E
D
C
B
A



仕 様	
ステージサイズ	□150mm
マイクロメータ X,Yストローク	25mm(±12.5mm)
マイクロメータ 最小読取	0.01mm
マイクロメータ 1回転当り移動量	0.5mm
耐荷重	20kgf
プレート材質	アルミ (黒アルマイト)
駆動部品材質	鉄、ステンレス等
重量	約2.2kg程度

指示なき場合： 寸法はミリメートルとする 表面粗さ： 公差： 寸法： 角度：	仕上げ： ▽▽	バリ取り、鋭角の除去 改訂
名 前 K.T	日 付 2020.05.25	表面処理
製 図	検 図	承 認
この図面に含まれる情報は、MSAファクトリーに属します。いかなる部分であってもMSAファクトリーの許可なく複製することを禁じます 株式会社MSAファクトリー		品 名 LXY150
材 質 重量： 2kg		図 番 AS27-004-001
A3		尺 度： 1:3 葉 数 1 / 1

8 7 6 5 4 3 2 1