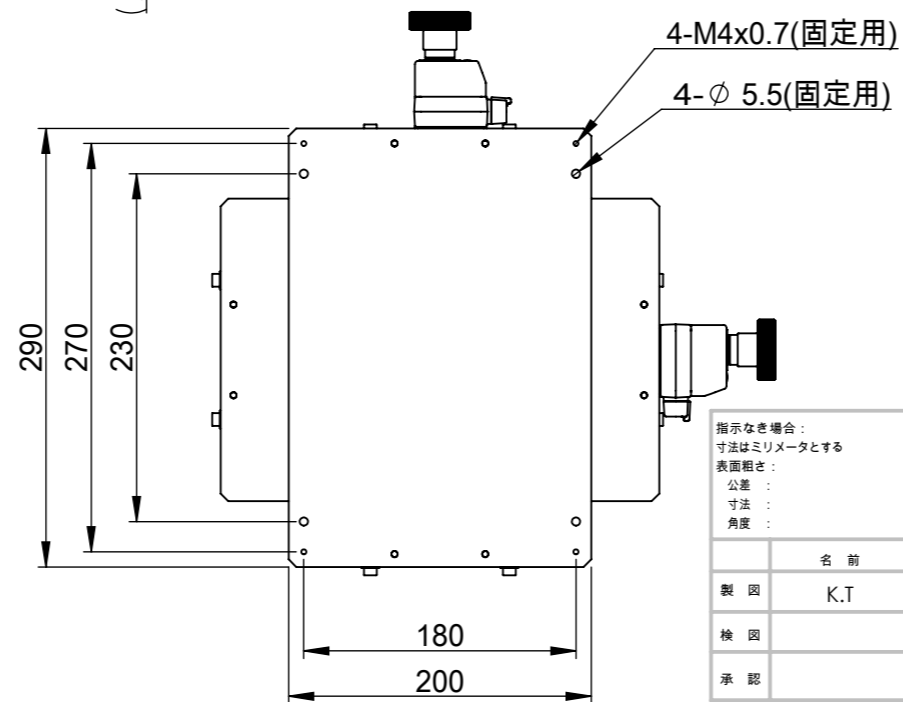
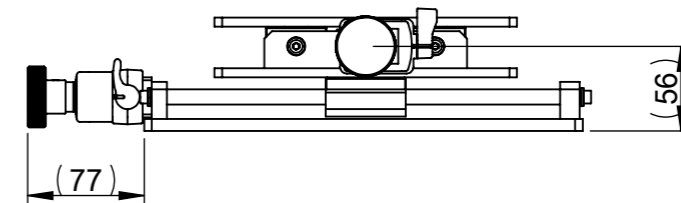
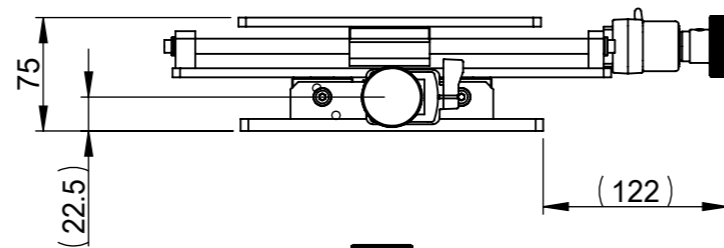
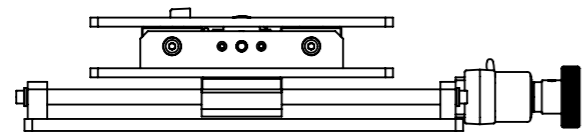
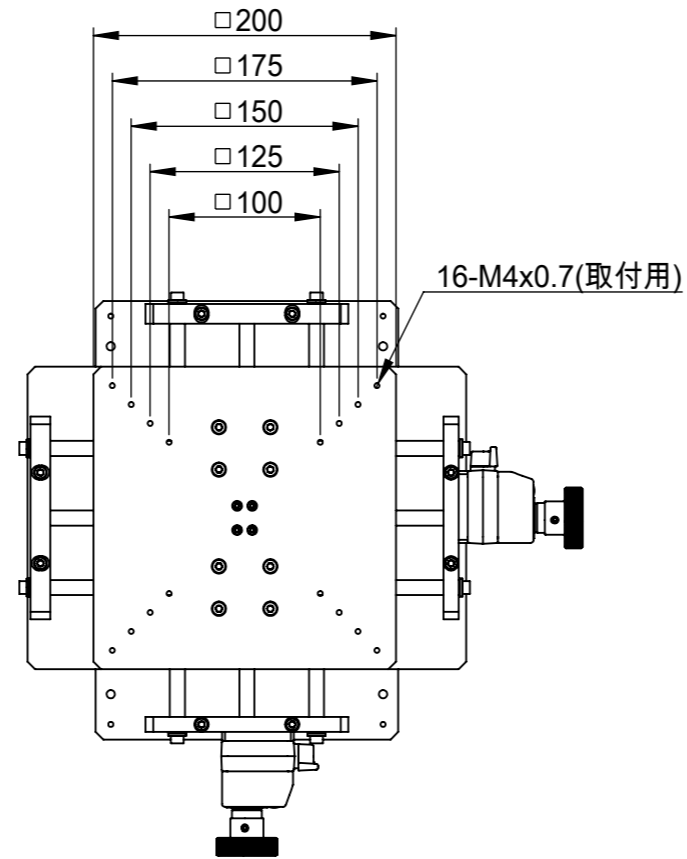
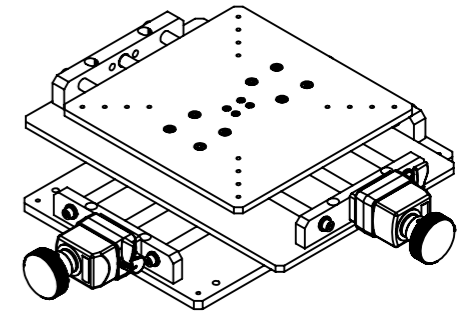


8 7 6 5 4 3 2 1

F
E
D
C
B
A

F
E
D
C
B
A



仕 様	
ステージサイズ	□200mm
ストローク	70mm
耐荷重	10kgf
プレート材質	アルミ (黒アルマイト)
駆動部品材質	鉄、ステンレス等
重量	約5.5kg程度

指示なき場合: 寸法はミリメートルとする 表面粗さ: 公差: 寸法: 角度:	仕上げ: ▽▽	バリ取り、鋭角の除去	改訂
名 前	日 付	表面処理	品名
製 図 K.T	2017.02.28		SHXY200-70-03_DL
検 図			
承 認			
この図面に含まれる情報は、MSAファクトリーに属します。いかなる部分であってもMSAファクトリーの許可なく複製することを禁じます		材 質	図 番
株式会社MSAファクトリー		重量: 5.3kg	AS05-002-001
		尺度: 1:5	A3
			葉数 1 / 1

8 7 6 5 4 3 2 1