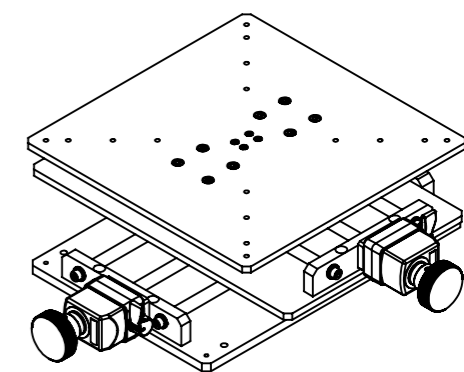
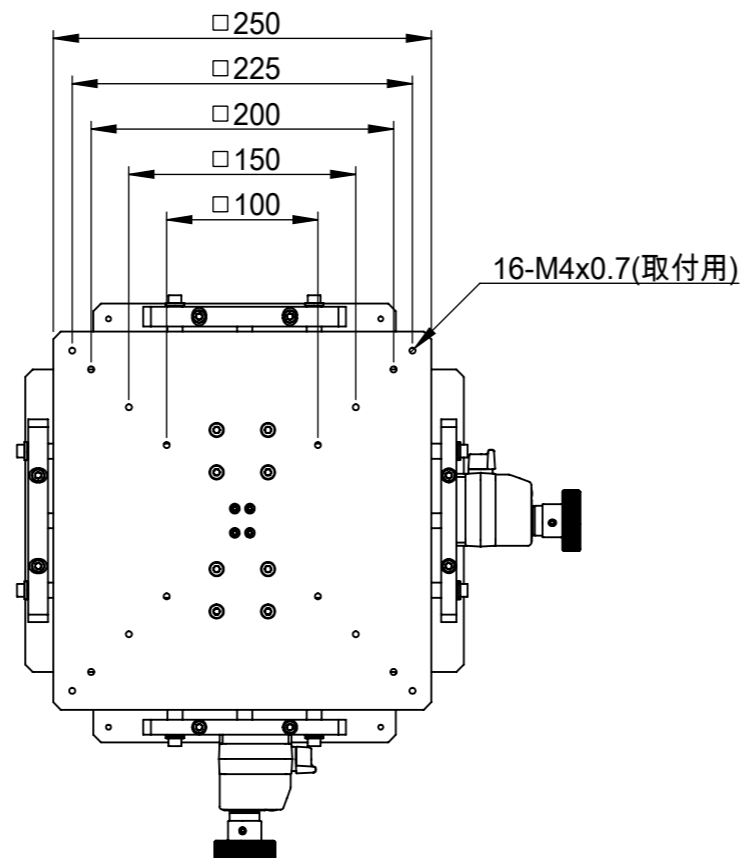


8 7 6 5 4 3 2 1

F

F

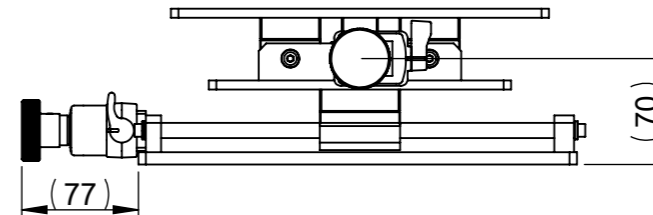
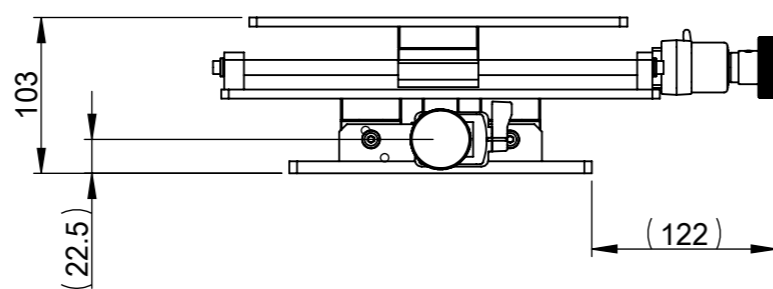
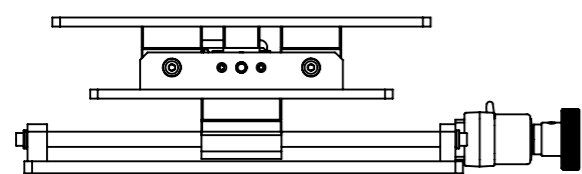


E

E

D

D

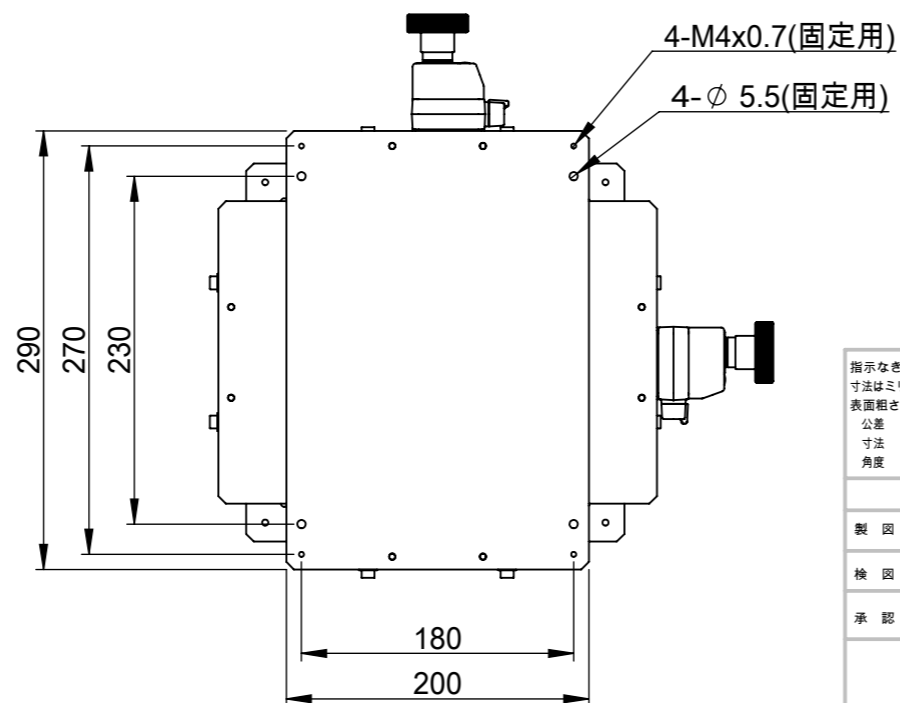


C

C

B

B



仕 様	
ステージサイズ	□250mm
ストローク	200mm
耐荷重	10kgf
プレート材質	アルミ (黒アルマイト)
駆動部品材質	鉄、ステンレス等
重量	約6.5kg程度

指示なき場合： 寸法はミリメートルとする 表面粗さ： 公差： 寸法： 角度：	仕上げ： ▽▽	バリ取り、鋭角の除去	改訂
名 前	日 付	表面処理	品名
製 図 K.T	2017.02.28		SHXY250-200-03_DL
検 図			
承 認			
この図面に含まれる情報は、MSAファクトリーに属します。いかなる部分であってもMSAファクトリーの許可なく複製することを禁じます		材 質	図 番
株式会社MSAファクトリー		重量： 6kg	AS05-004-001
		尺度： 1:5	A3
		葉数 1 / 1	

A

A

8 7 6 5 4 3 2 1