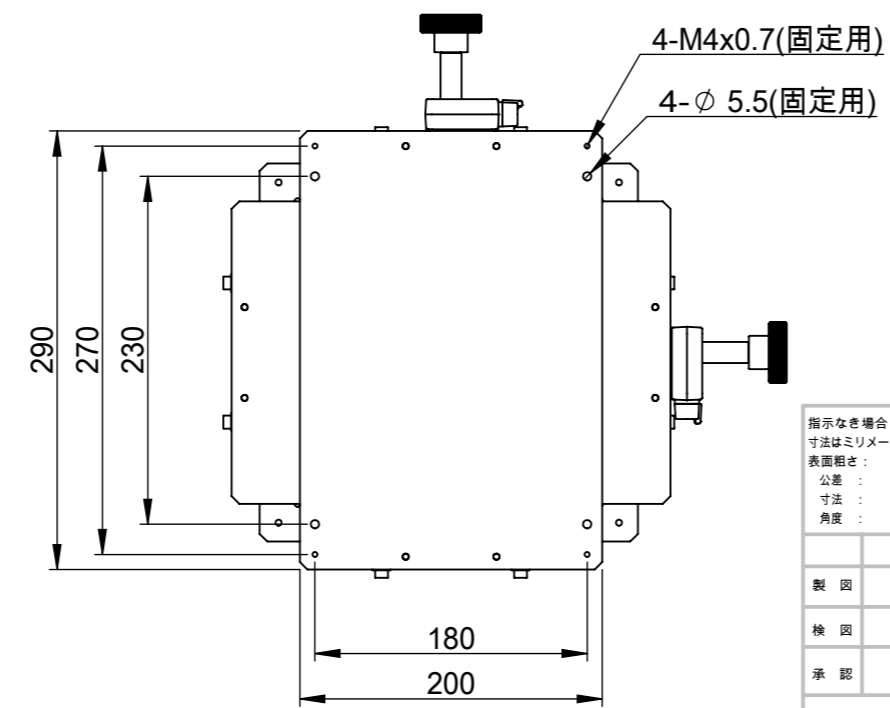
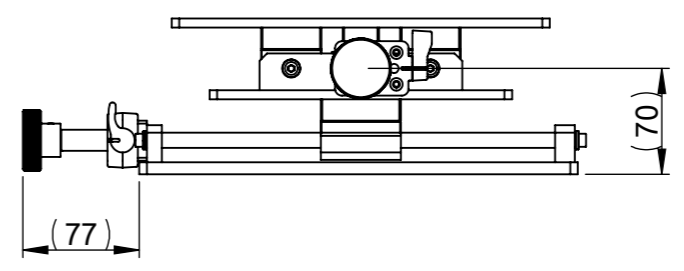
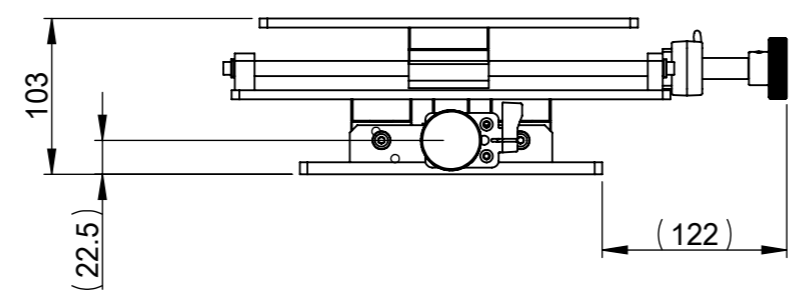
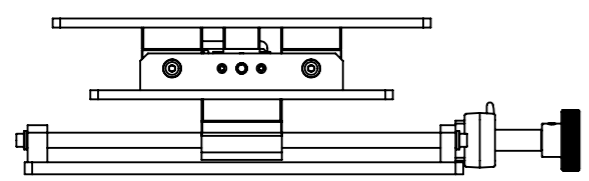
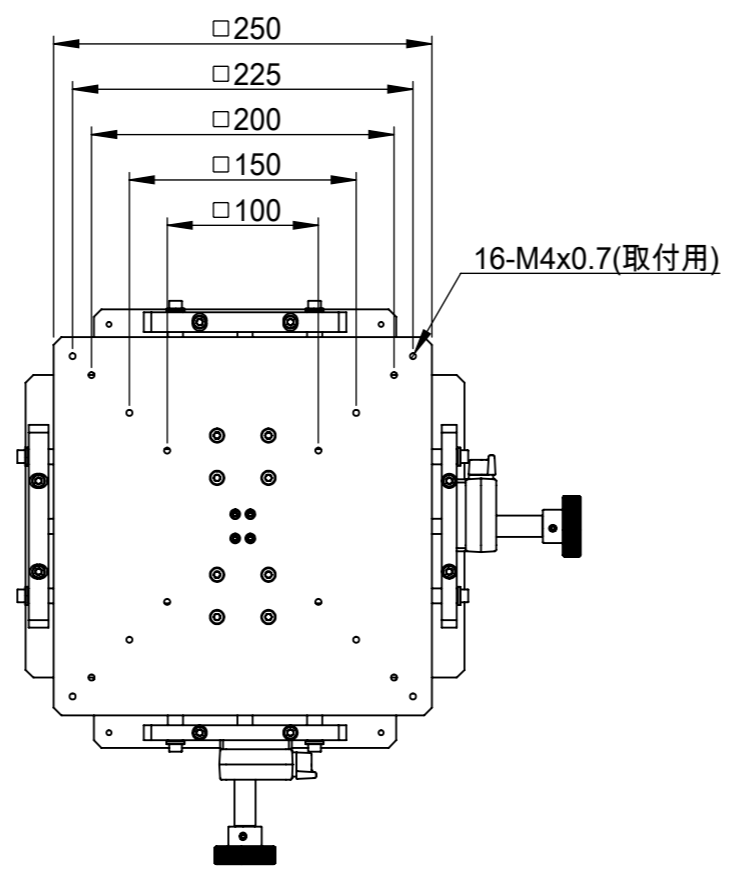
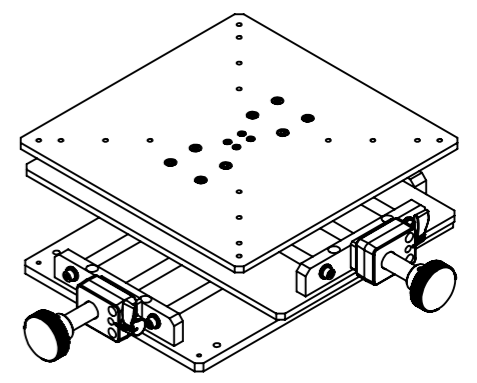


8 7 6 5 4 3 2 1

F  
E  
D  
C  
B  
A

F  
E  
D  
C  
B  
A



仕 様	
ステージサイズ	□250mm
ストローク	200mm
耐荷重	10kgf
プレート材質	アルミ (黒アルマイト)
駆動部品材質	鉄、ステンレス等
重量	約6.5kg程度

指示なき場合： 寸法はミリメートルとする 表面粗さ： 公差： 寸法： 角度：	仕上げ： ▽▽	バリ取り、鋭角の除去	改訂
製 図 名 前 日 付 K.T 2017.02.28	表面処理	品名 SHXY250-200-03_L	
検 図	材 質	図 番 AS05-004-001	A3
承 認	株式会社MSAファクトリー 重量： 6kg	尺 度： 1:5	葉 数 1 / 1

8 7 6 5 4 3 2 1