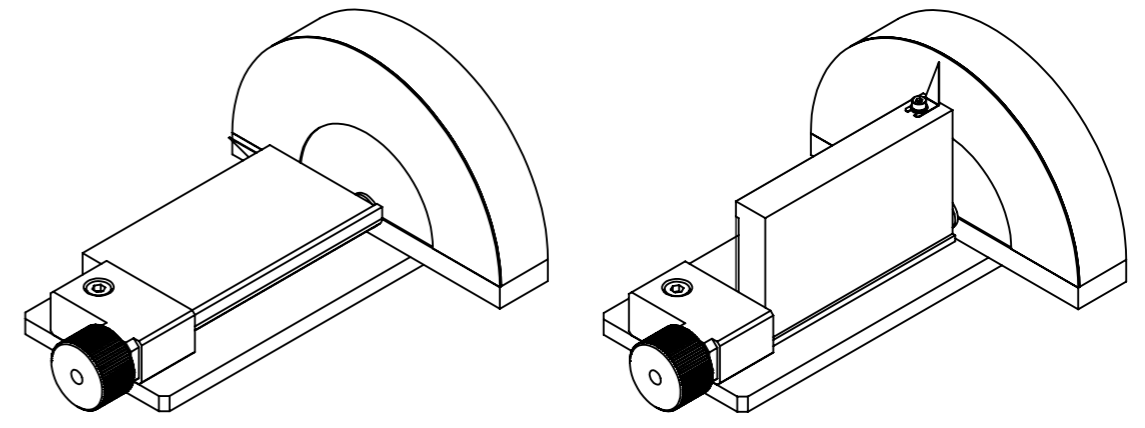
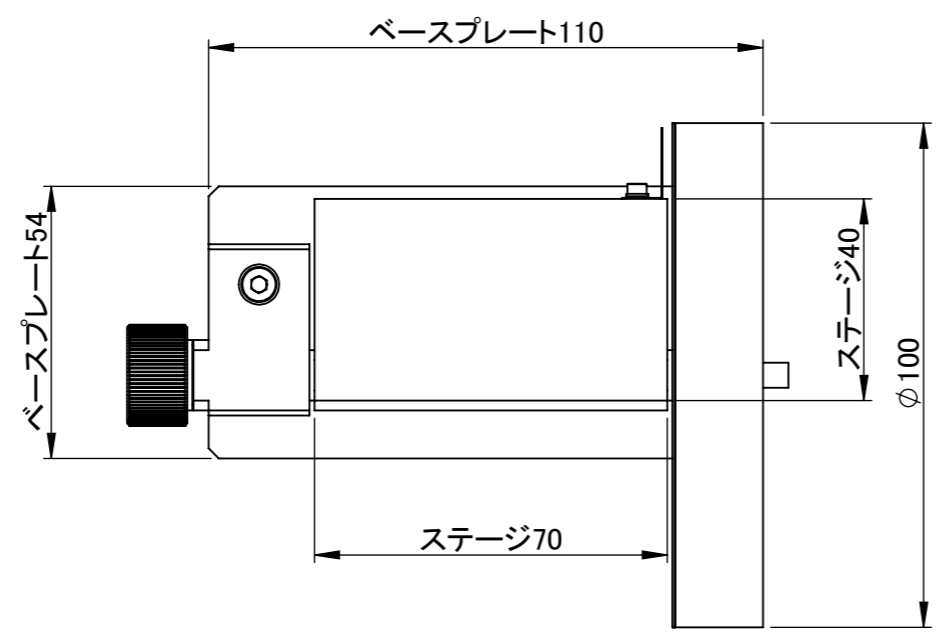


8 7 6 5 4 3 2 1

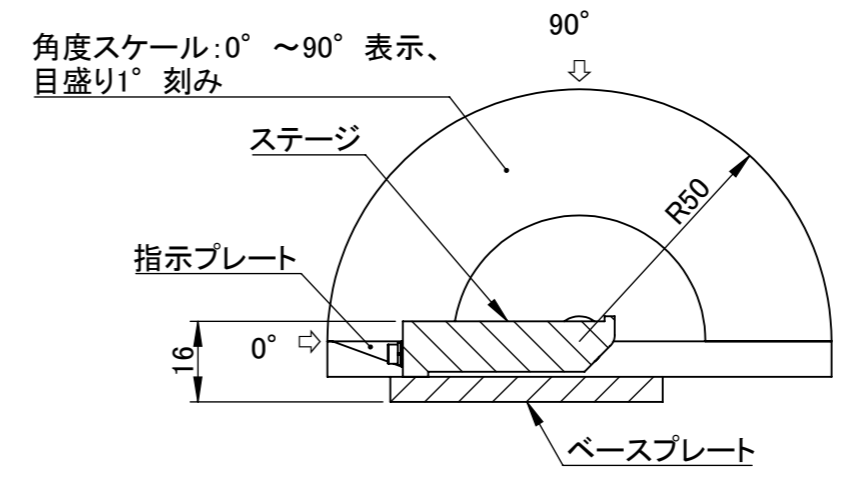
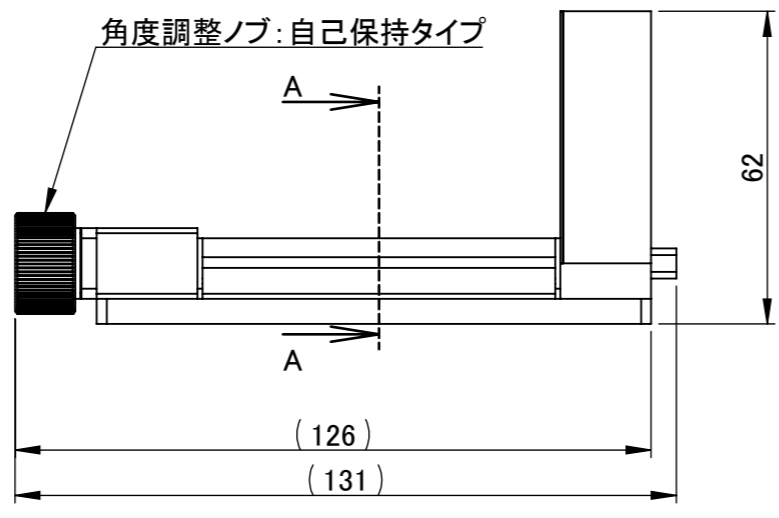
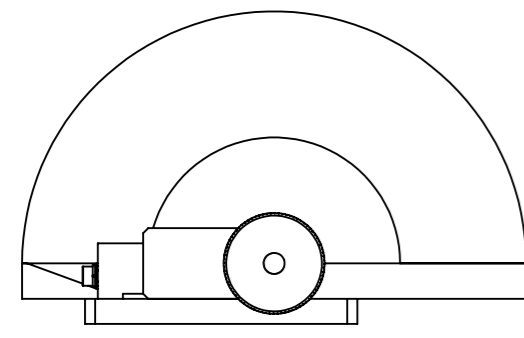
F
E
D
C
B
A

F
E
D
C
B
A



角度0° 時

角度90° 時



断面図 A-A
スケール 1:1.5

仕 様	
ステージ サイズ	40mm × 70mm
ステージ 材質	アルミ (白アルマイト処理)
角度調整ノブ	角度位置自己保持機能付
角度停止位置	ストッパー: 0° 停止、90° 停止
角度調整範囲	0° ~90°
角度スケール	目盛り:1° 単位
耐荷重	100gf
重量	約500g程度

指示なき場合: 寸法はミリメートルとする 表面粗さ: 公差: 寸法: 角度:	仕上げ: ▽▽	バリ取り、鋭角の除去	改訂
名 前	日 付	表面処理	品名
製 図	K.T 2019.12.02		角度ステージ AG40
検 図			
承 認			
この図面に含まれる情報は、MSAファクトリーに属します。いかなる部分であってもMSAファクトリーの許可なく複製することを禁じます		材 質	図 番
株式会社MSAファクトリー		重量: 490g	AS06-004-001
		尺 度: 1:1.5	A3
		葉数 1 / 1	

8 7 6 5 4 3 2 1