

8

7

6

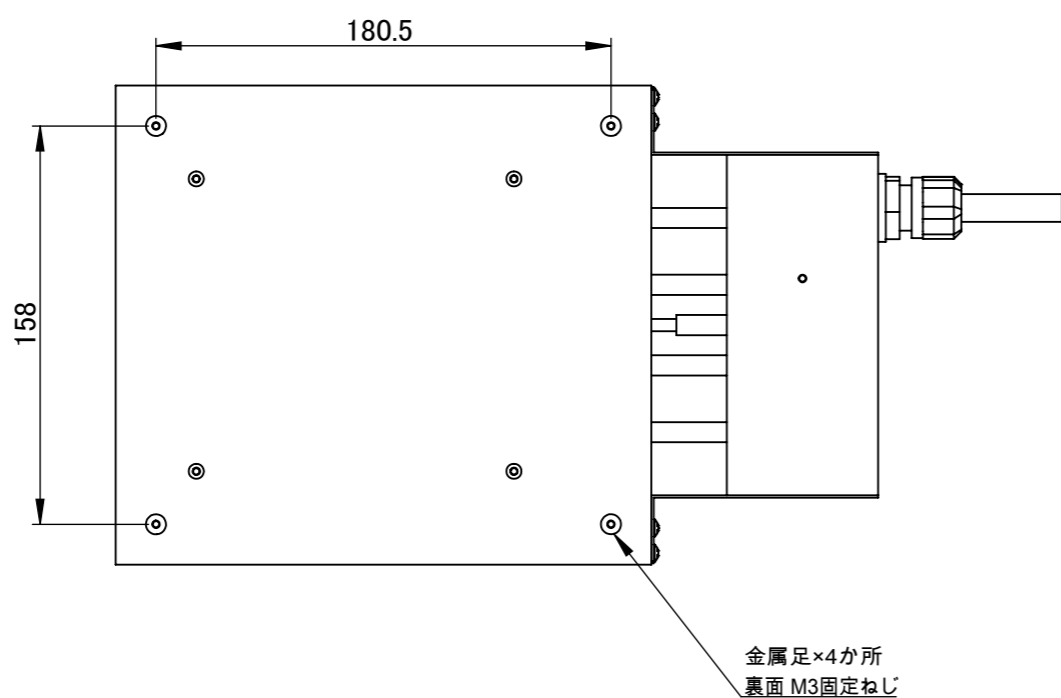
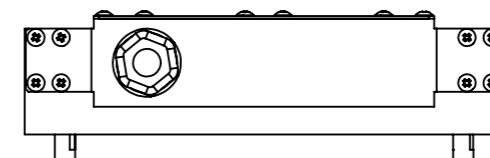
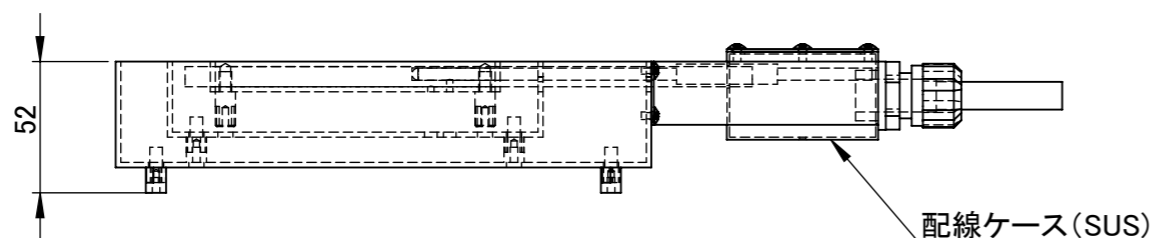
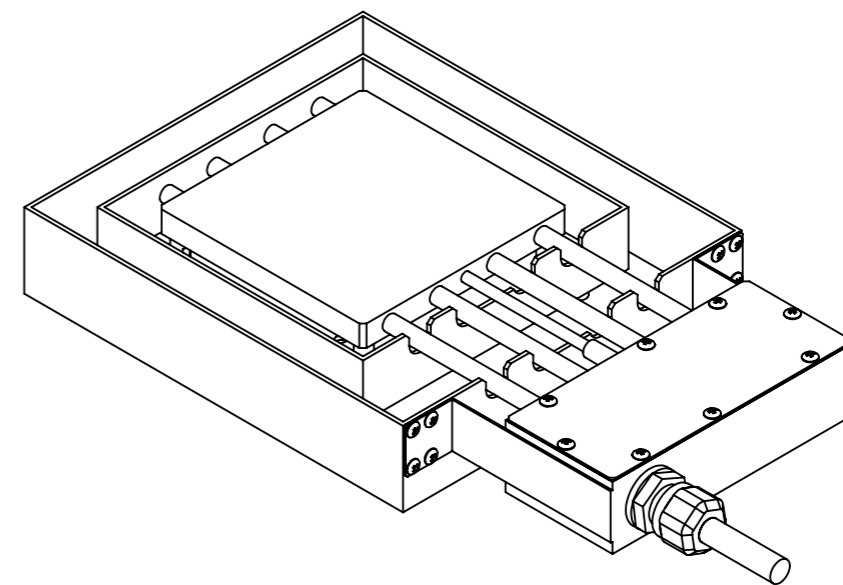
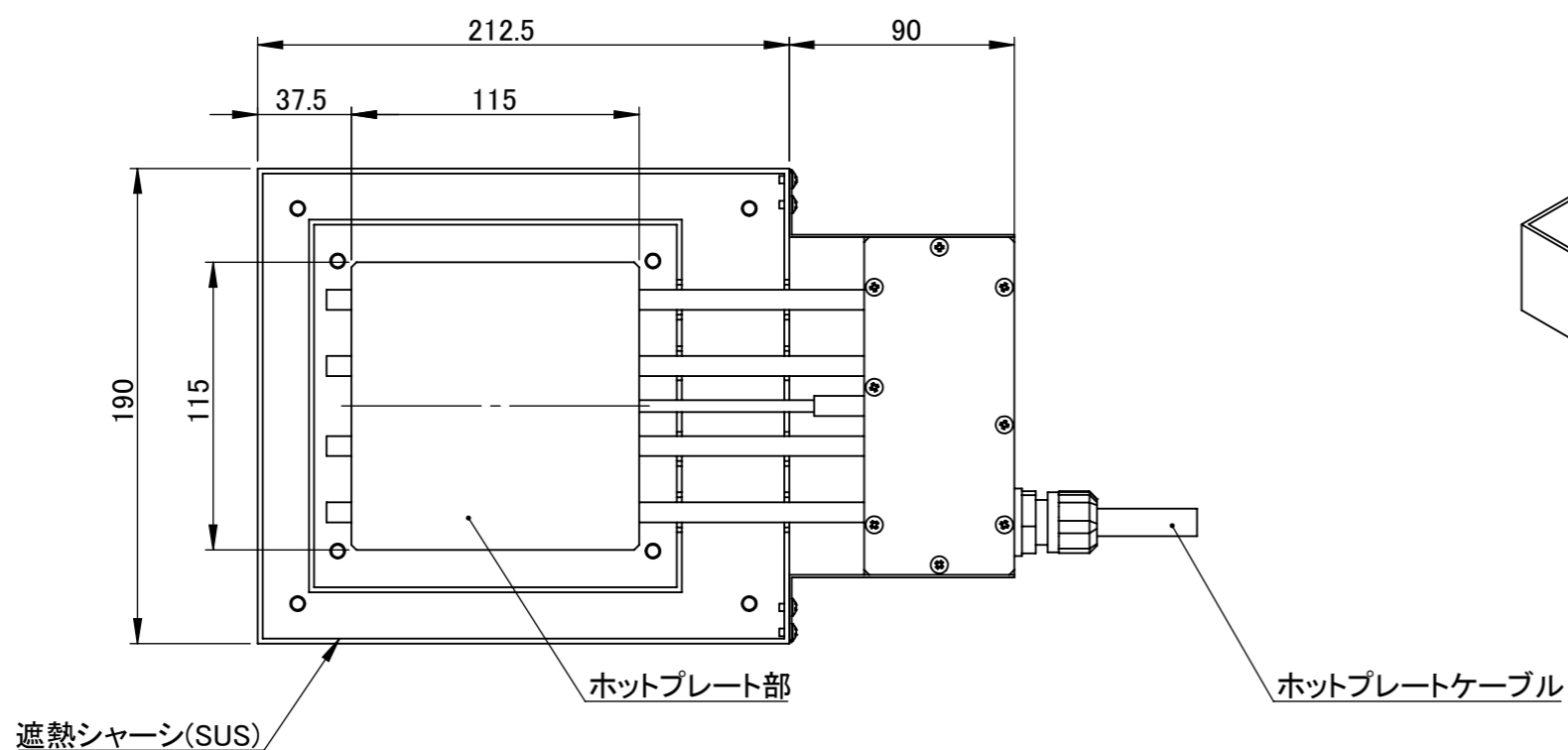
5

4

3

2

1



プレートサイズ: 115×115mm
 プレート材質: インコネル
 最高使用温度: 800℃
 ヒータ定格: AC100V 1500W
 面内温度分布: ±4.0%以内

製図	名前	日付	指示なき場合: 寸法はミリメートルとする 表面粗さ: 公差: 寸法: 角度:	品名 高温ホットプレート PA8010型	
検図				図番 AA05-04-00	
承認				A3	
この図面に含まれる情報は、MSAファクトリーに属します。いかなる部分であってもMSAファクトリーの許可なく複製することを禁じます			株式会社MSAファクトリー	重量: **	尺度: 1:5
				葉数 1 / 1	

8

7

6

5

4

3

2

1

F
E
D
C
B
A

F
E
D
C
B
A