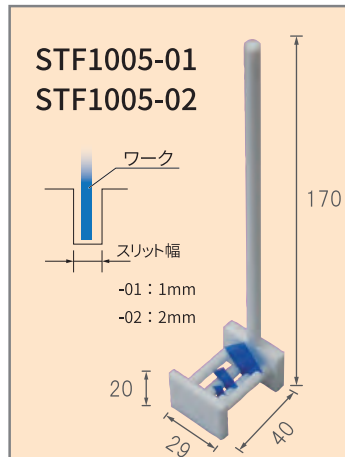




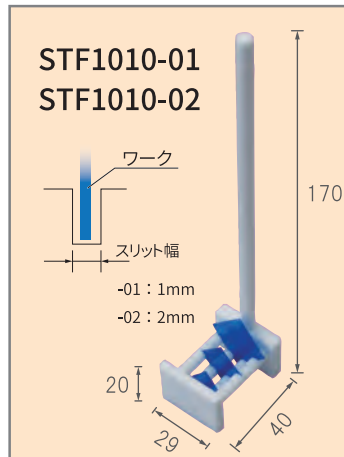
◆STF0510-01.0510-02

	ワークサイズ	ワーク厚み	ワーク収納数	標準価格 (税抜)
-01	□10 ~ 20mm	0.5 ~ 0.8mm	6枚	24,800円
-02	□10 ~ 20mm	0.8 ~ 1.8mm	6枚	24,800円



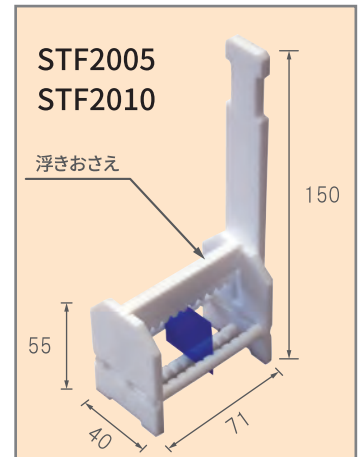
◆STF1005-01.1005-02

	ワークサイズ	ワーク厚み	ワーク収納数	標準価格 (税抜)
-01	□5 ~ 15mm	0.5 ~ 0.8mm	5枚	29,800円
-02	□5 ~ 15mm	0.8 ~ 1.8mm	5枚	29,800円



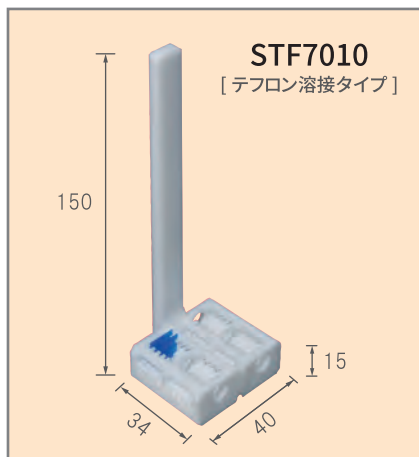
◆STF1010-01.1010-02

	ワークサイズ	ワーク厚み	ワーク収納数	標準価格 (税抜)
-01	□10 ~ 20mm	0.5 ~ 0.8mm	5枚	29,800円
-02	□10 ~ 20mm	0.8 ~ 1.8mm	5枚	29,800円



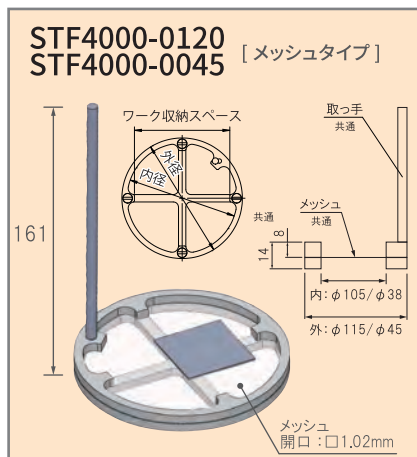
◆STF2005.2010

	ワークサイズ	ワーク厚み	ワーク収納数	標準価格 (税抜)
2005	□5 ~ 30mm	0.2 ~ 2.0mm	10枚	49,800円
2010	□10 ~ 30mm	0.2 ~ 2.0mm	10枚	44,800円



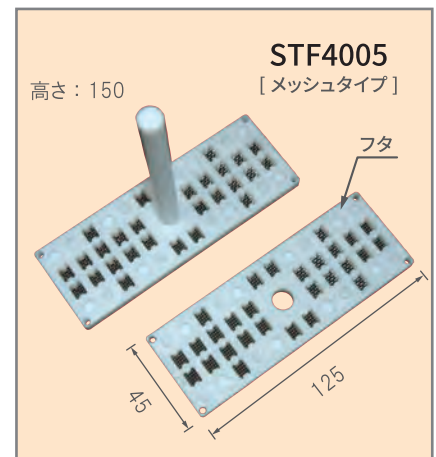
◆STF7010

ワークサイズ	ワーク厚み	ワーク収納数	標準価格 (税抜)
□10mm用	0.4 ~ 1.0mm	20枚	81,800円



◆STF4000-0120・4000-0045

	ワークサイズ	ワーク収納数	標準価格 (税抜)
4000-0120	□91以内	1枚~	38,500円
4000-0045	□32以内	1枚~	32,500円



◆STF4005

ワークサイズ	ワーク厚み	ワーク収納数	標準価格 (税抜)
□5mm用	0.1 ~ 2.0mm	28枚	54,800円

共通仕様

本体、取っ手材質：PTFE メッシュ素材：ETFE ねじ材質：PTFE

耐熱性について：テフロンの仕様可能な温度は -100°C ~ 260°Cとされており、大変温度範囲の広い樹脂ですが、同時に熱による膨張、収縮の大きな樹脂でもあります。そのため、テフロンの加工品については温度のかかる環境下では膨張してしまい、寸法が出ない場合がございます。あらかじめご了承ください。

耐薬品性について：テフロンはほとんどの薬品に耐性を持っている樹脂として知られています。しかし、一部の薬液には侵されてしまいます。また、温度が高くなると、常温では侵されることがなかった薬液に侵されてしまう場合もございますので、予めサンプル等を用いて、使用される条件での試験を行って頂けますようお願い致します。

テフロンネジについて：溶接タイプ以外は、一部テフロン製のネジを使用しています。テフロンネジは通常の金属ネジと同様に時間とともに緩んできます。テフロンネジを使用した治具等をご使用の際には、定期的に締め直しを行って頂けますようお願い致します。また、テフロンは比較的柔らかい樹脂です。締め直しの際に強い力を加えますと、ネジが破損する恐れがあります。十分にご注意ください。