

手動XYステージ SXYシリーズ 標準在庫品

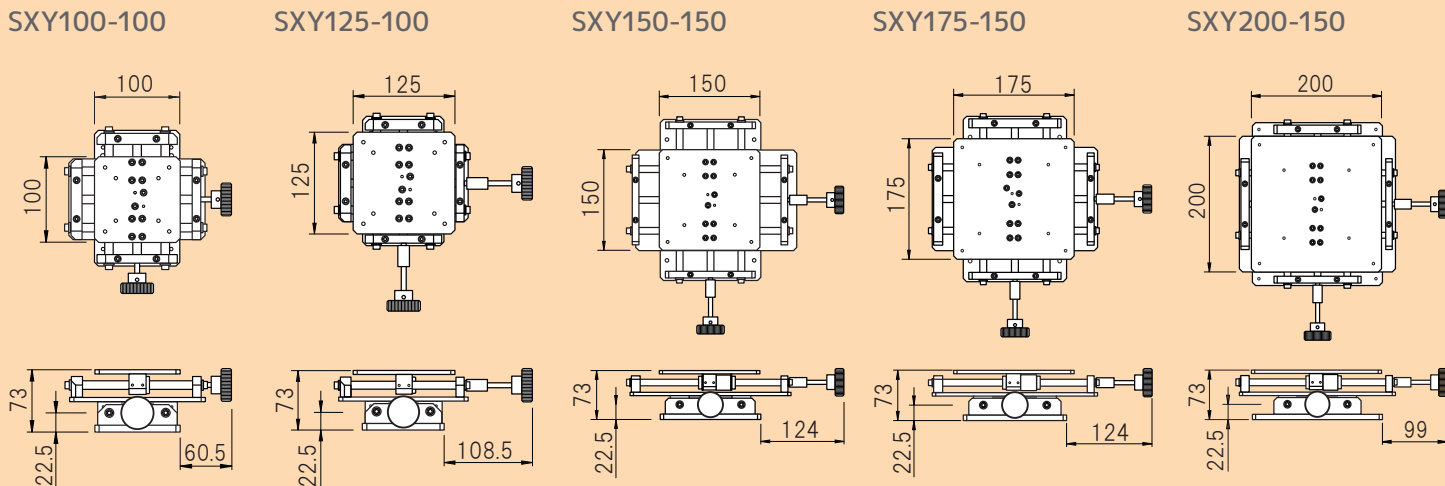


駆動部にリニアブッシュ、台形ねじを使用した簡易駆動XYステージ



こちらもお勧め!
 耐荷重をあげたい ⇒ SHXY
 ダイヤル、ロックを追加 ⇒ SHXY-DL
 ロングストローク、
 更に耐荷重 ⇒ RXY

◆外形図



※ハンドル反転タイプ(X軸ハンドル左タイプ)は、-L(例:SXY100-100-L)にて指定
 ※2 詳細寸法はウェブサイトより、図面をダウンロード(PDF, DXF)

◆仕様

	SXY100-100	SXY125-100	SXY150-150	SXY175-150	SXY200-150
ステージサイズ	100mm×100mm	125mm×125mm	150mm×150mm	175mm×175mm	200mm×200mm
ストローク	100mm(±50mm)	100mm(±50mm)	150mm(±75mm)	150mm(±75mm)	150mm(±75mm)
ハンドル駆動ピッチ	2mm/1回転				
耐荷重	5kgf				
プレート・駆動部材質	プレート：アルミ(黒アルマイト) / 駆動部：鉄、ステンレス等				
重量	約2kg程度	約2.1kg程度	約2.5kg程度	約2.6kg程度	約3.5kg程度
定価	75,000円	78,000円	82,000円	85,000円	88,000円