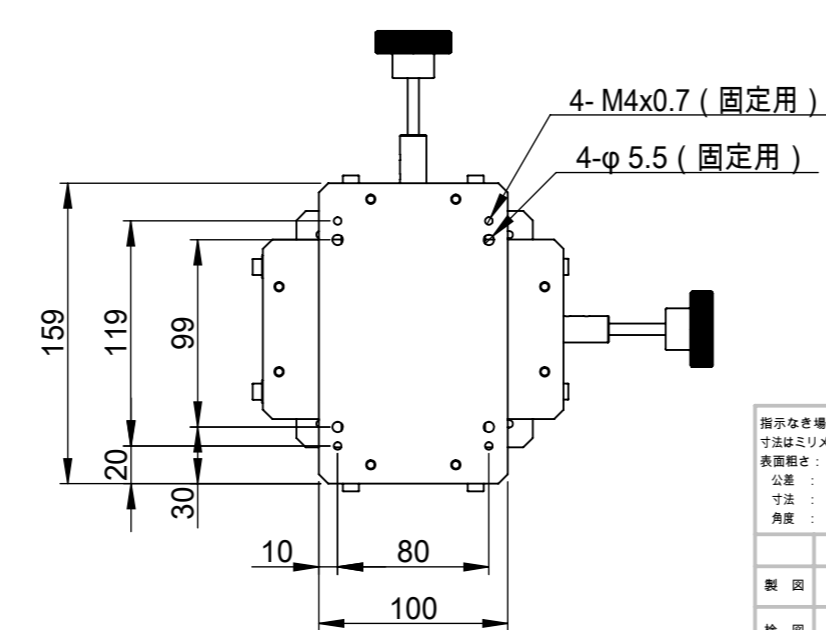
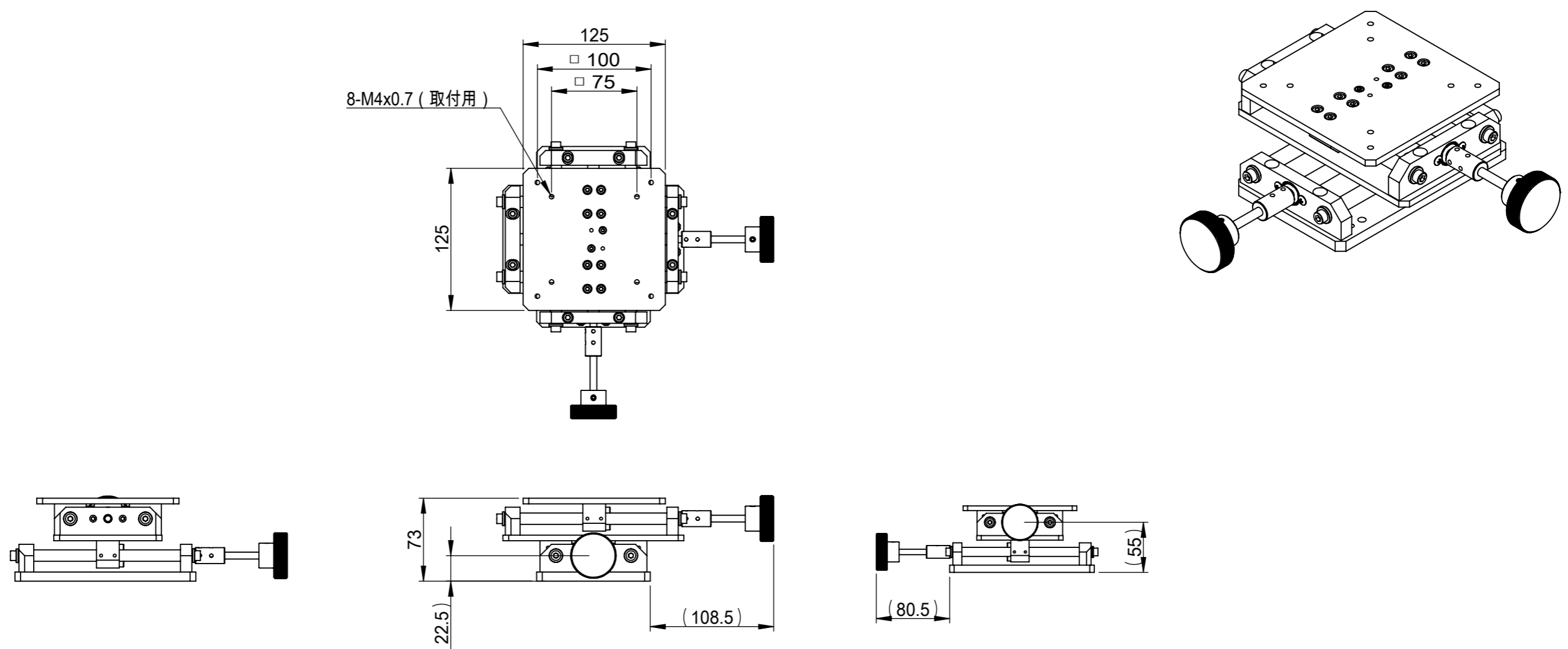


8 7 6 5 4 3 2 1

F
E
D
C
B
A

F
E
D
C
B
A



仕 様	
ステージサイズ	□125mm
ストローク	100mm
耐荷重	5kgf
プレート材質	アルミ (黒アルマイト)
駆動部品材質	鉄、ステンレス等
重量	約2.1kg程度

指示なき場合： 寸法はミリメートルとする 表面粗さ： 公差： 寸法： 角度：	仕上げ： ▽▽	バリ取り、鋭角の除去	改訂
名 前	日 付	表面処理	品名
製 図 K.T	2016.08.25		SXY125-100-01
検 図			
承 認			
この図面に含まれる情報は、MSAファクトリーに属します。いかなる部分であってもMSAファクトリーの許可なく複製することを禁じます		材 質 A5052P	図 番 AS02-007-001
株式会社MSAファクトリー		重量： **	尺 度： 1:4
			葉数 1 / 1

8 7 6 5 4 3 2 1

A