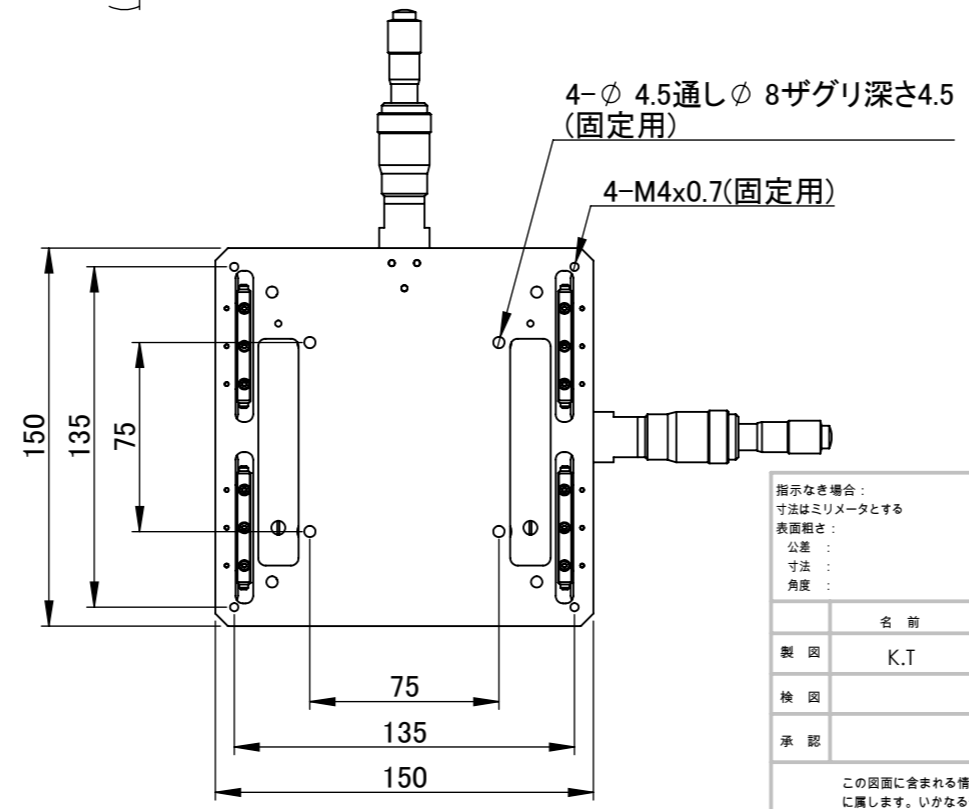
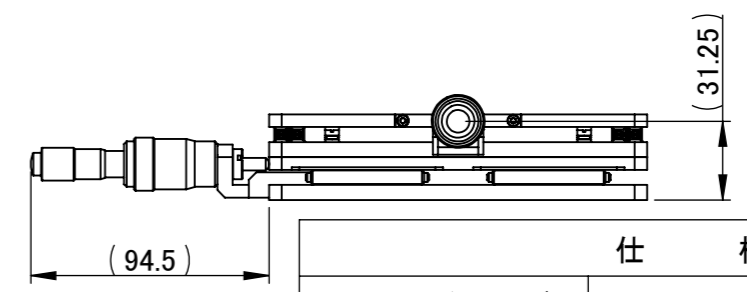
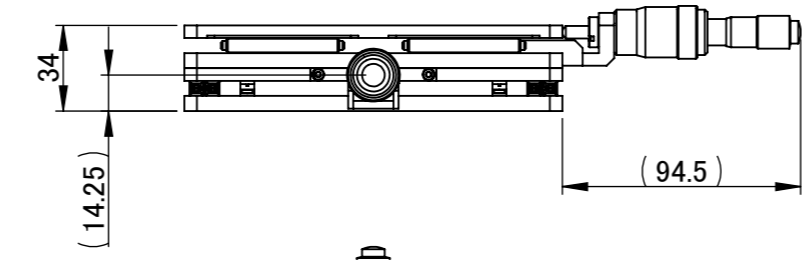
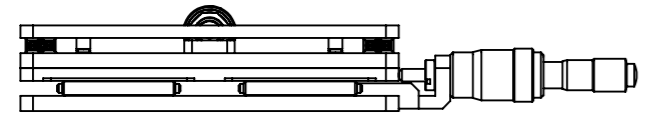
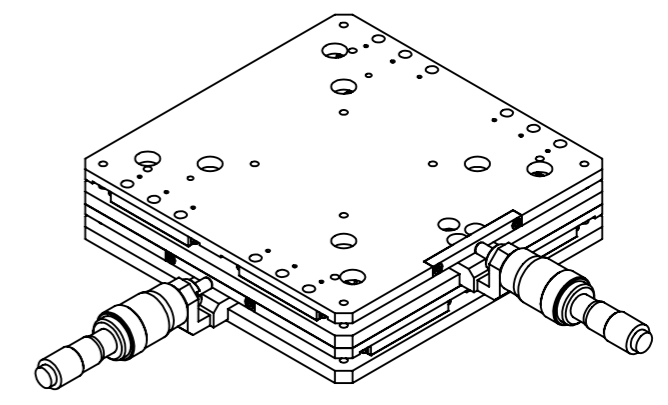
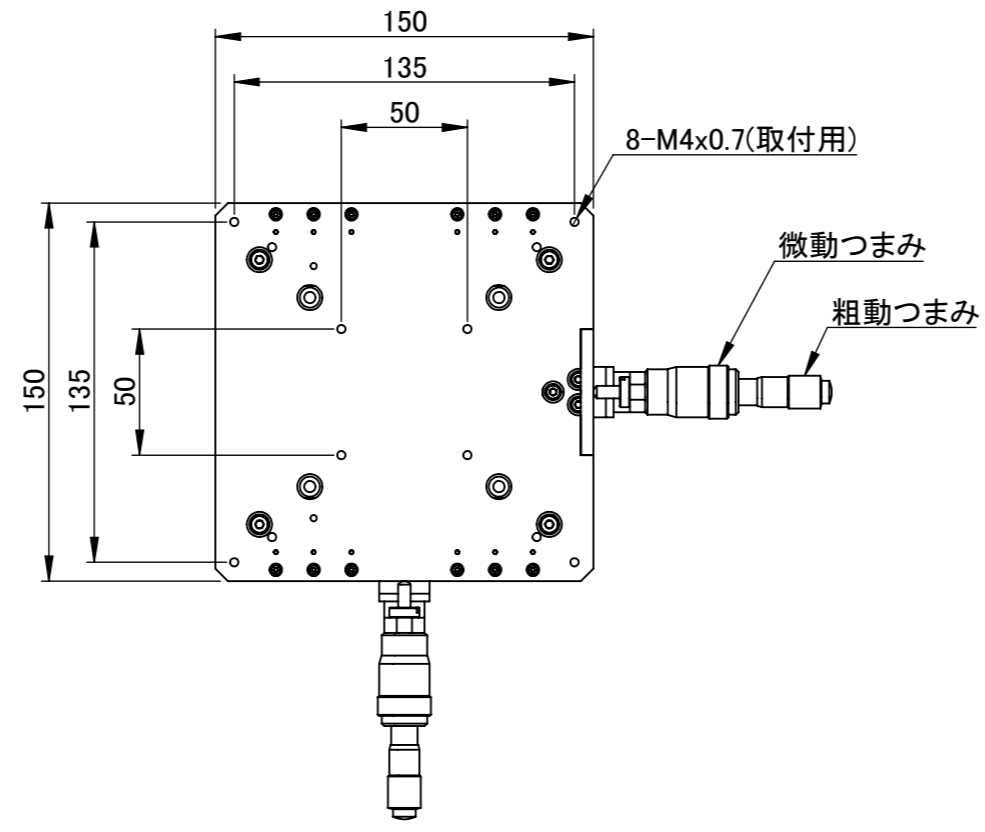


8 7 6 5 4 3 2 1

F  
E  
D  
C  
B  
A

F  
E  
D  
C  
B  
A



仕 様		
ステージサイズ	□150mm	
マイクロメータ ストローク	粗動つまみ	±6.5mm
	微動つまみ	0.2mm
マイクロメータ 最小読取	粗動つまみ	0.01mm
	微動つまみ	0.0005mm
耐荷重	20kgf	
プレート材質	アルミ (黒アルマイト)	
駆動部品材質	鉄、ステンレス等	
重量	約1.5kg程度	

指示なき場合： 寸法はミリメートルとする 表面粗さ： 公差： 寸法： 角度：	仕上げ： ▽▽	バリ取り、鋭角の除去	改訂
名 前	日 付	表面処理	品 名
製 図 K.T	2017.06.06		IXY150
検 図			
承 認			
この図面に含まれる情報は、MSAファクトリーに属します。いかなる部分であってもMSAファクトリーの許可なく複製することを禁じます 株式会社MSAファクトリー		材 質 A5052P	図 番 AS09-003-001
		重 量： **	尺 度： 1:3
			葉 数 1 / 1

8 7 6 5 4 3 2 1

A