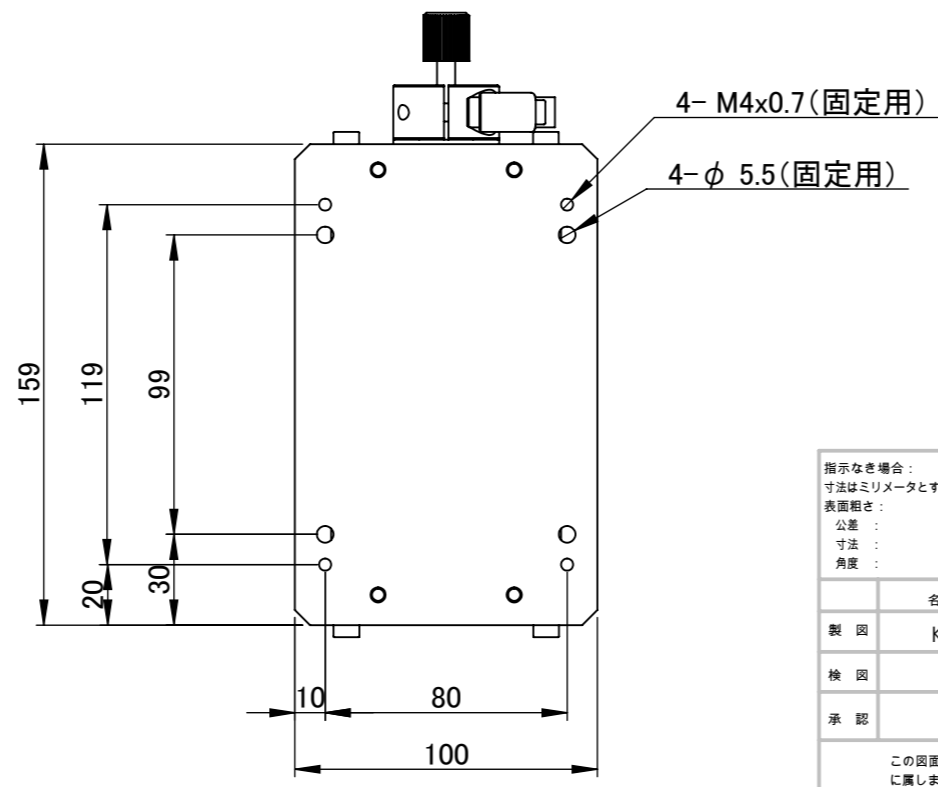
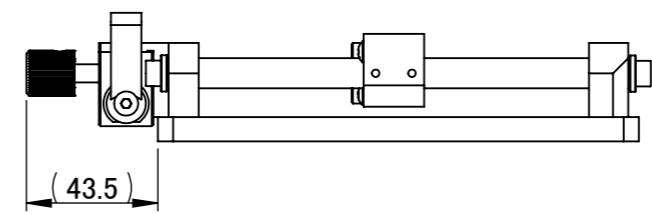
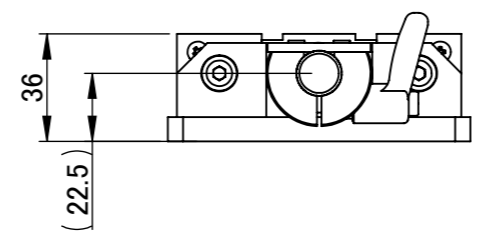
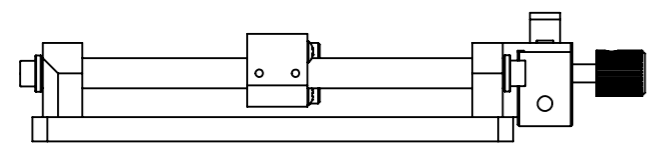
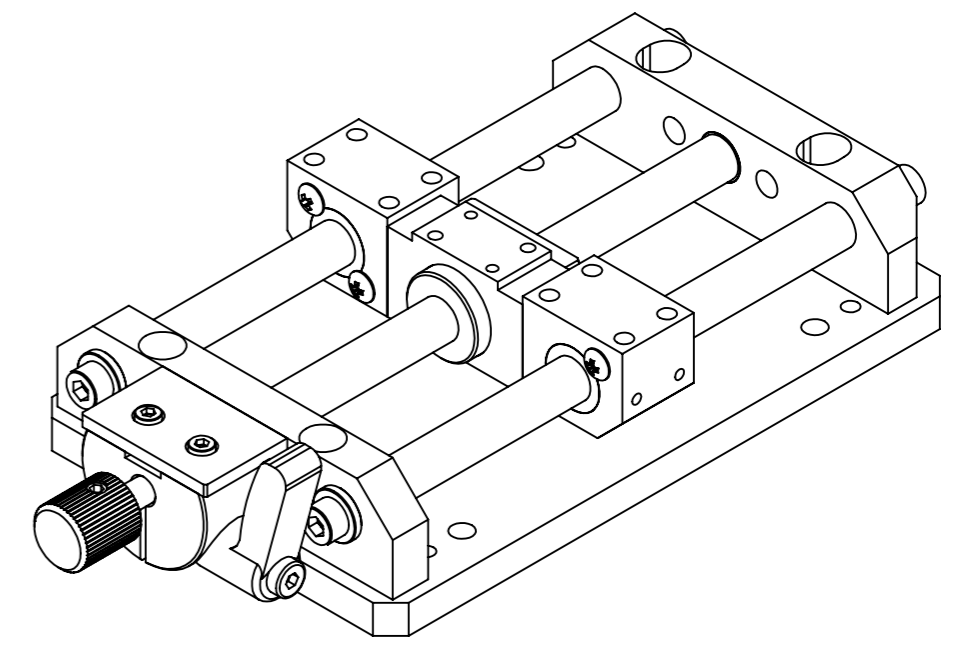
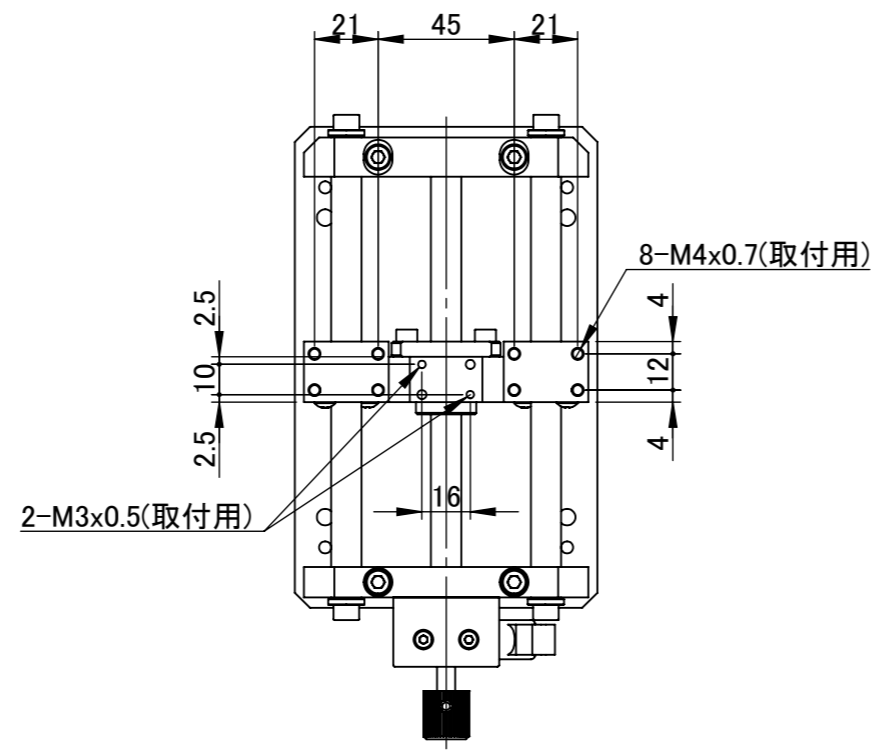


8 7 6 5 4 3 2 1

F
E
D
C
B
A

F
E
D
C
B
A



仕 様	
ストローク	100mm
耐荷重	5kgf
プレート材質	アルミ (黒アルマイト)
駆動部品材質	鉄、ステンレス等
重量	約1.2kg程度

指示なき場合： 寸法はミリメートルとする 表面粗さ： 公差： 寸法： 角度：	仕上げ： ▽▽	バリ取り、鋭角の除去	改訂
名 前 K.T	日 付 2017.06.15	表面処理	品名 SX100-100_L
製 図	検 図	承認	材 質 A5052P
この図面に含まれる情報は、MSAファクトリーに属します。いかなる部分であってもMSAファクトリーの許可なく複製することを禁じます 株式会社MSAファクトリー		重 量 ..	図 番 AS11-001-001
		尺 度 1:2.5	A3 葉数 1 / 1

8 7 6 5 4 3 2 1