

8

7

6

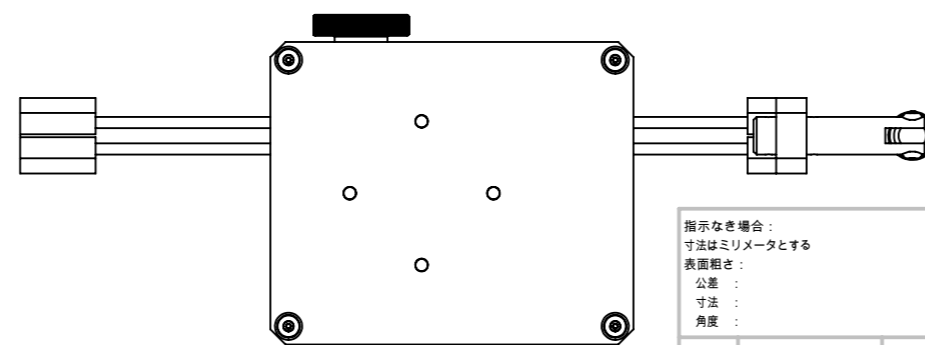
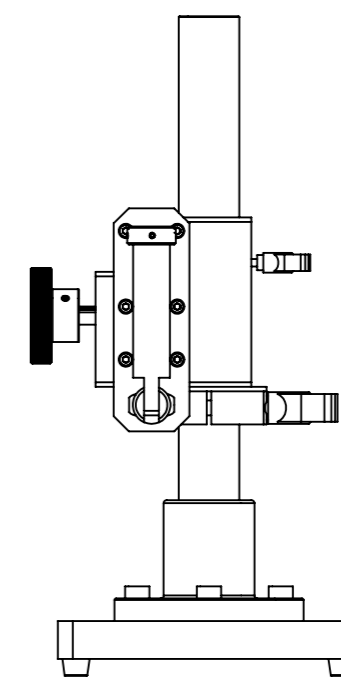
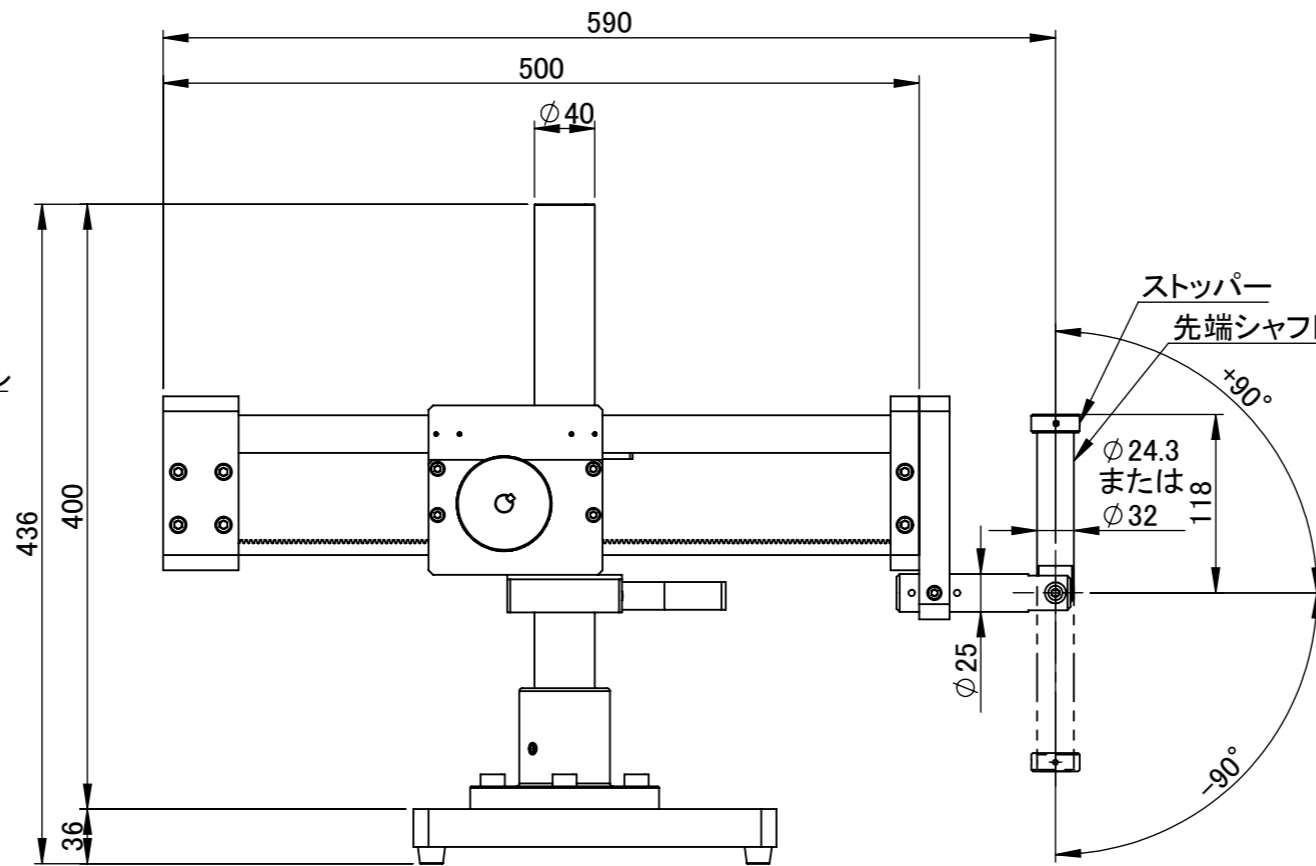
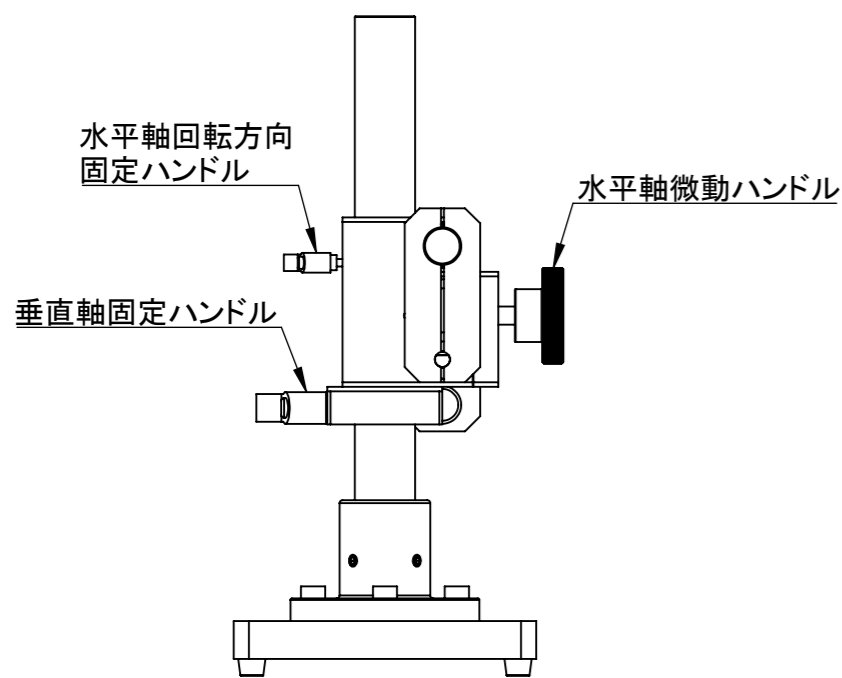
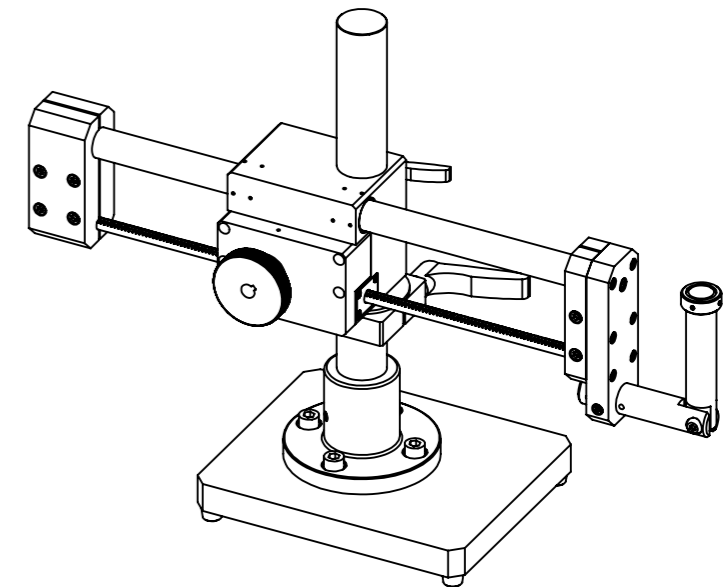
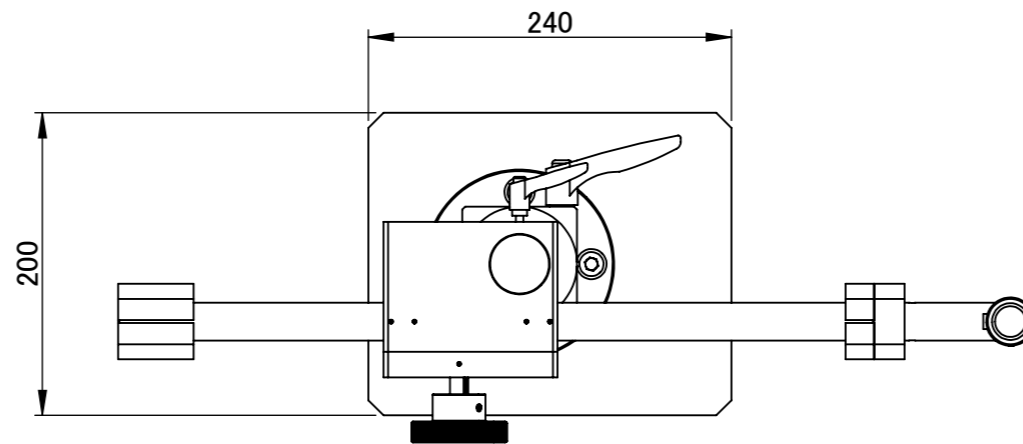
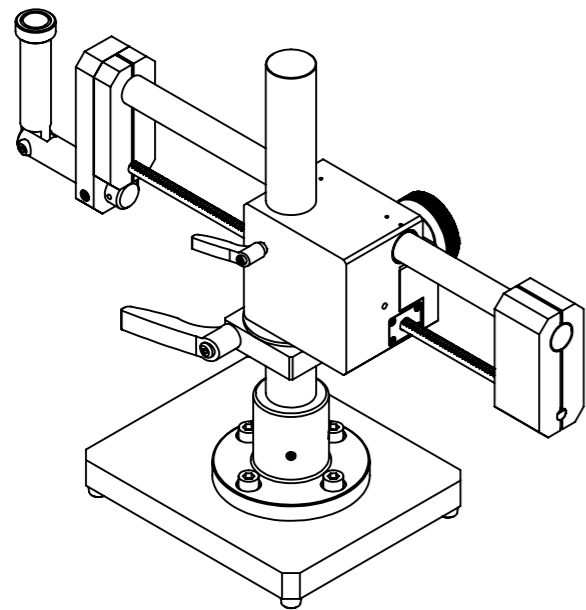
5

4

3

2

1



仕 様	
ベースプレートサイズ	240×200×t25
水平方向	ハンドル移動
水平軸長	500mm
垂直軸長	400mm
ベースプレート材質	鉄(表面処理：ニッケルメッキ)
駆動部品材質	アルミ、鉄、ステンレス等
重量	約23kg程度

指示なき場合： 寸法はミリメートルとする		仕上げ： ▽▽	バリ取り、鋭角の除去	改訂
表面粗さ： 公差： 寸法： 角度：				
製 図	名 前 K.T	日 付 2018.04.24	表面処理	品名 HA500
検 図				
承 認				
この図面に含まれる情報は、MSAファクトリーに属します。いかなる部分であってもMSAファクトリーの許可なく複製することを禁じます		材 質 A5052P	図 番 907-103-001	A3
株式会社MSAファクトリー		重量：17kg	尺度：1:5	葉数 1 / 1

8

7

6

5

4

3

2

1

F

E

D

C

B

A