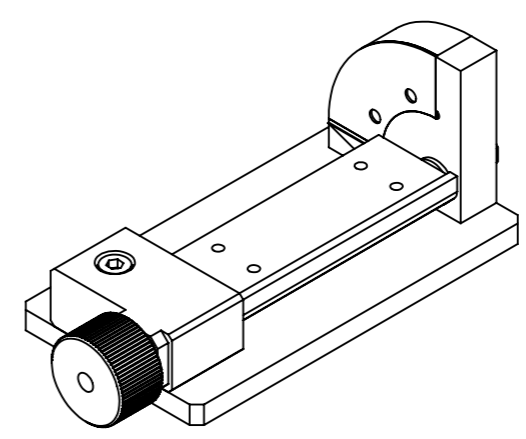
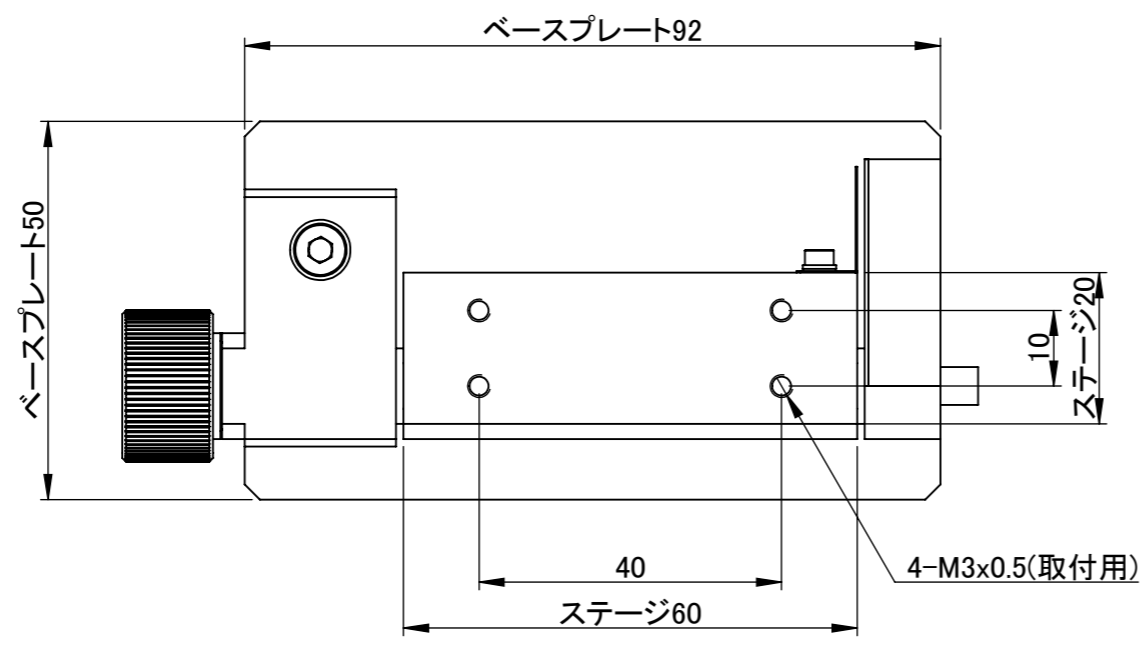


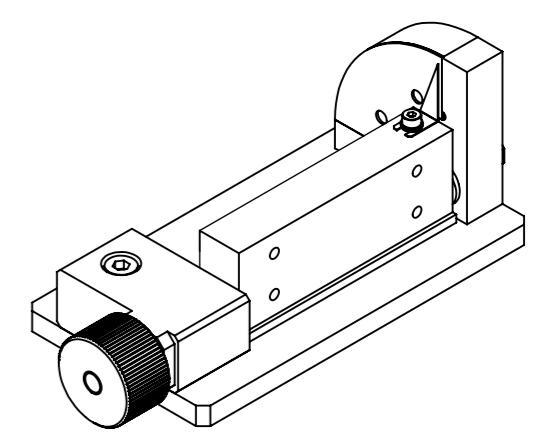
8 7 6 5 4 3 2 1

F
E
D
C
B
A

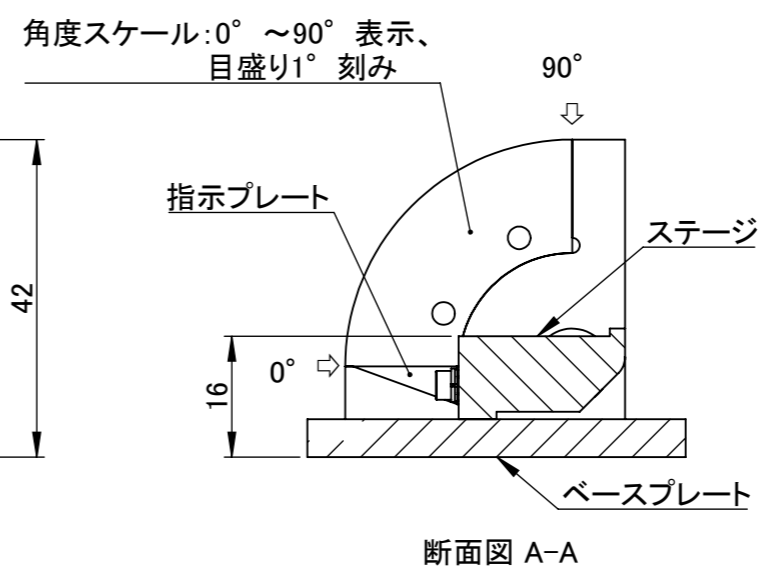
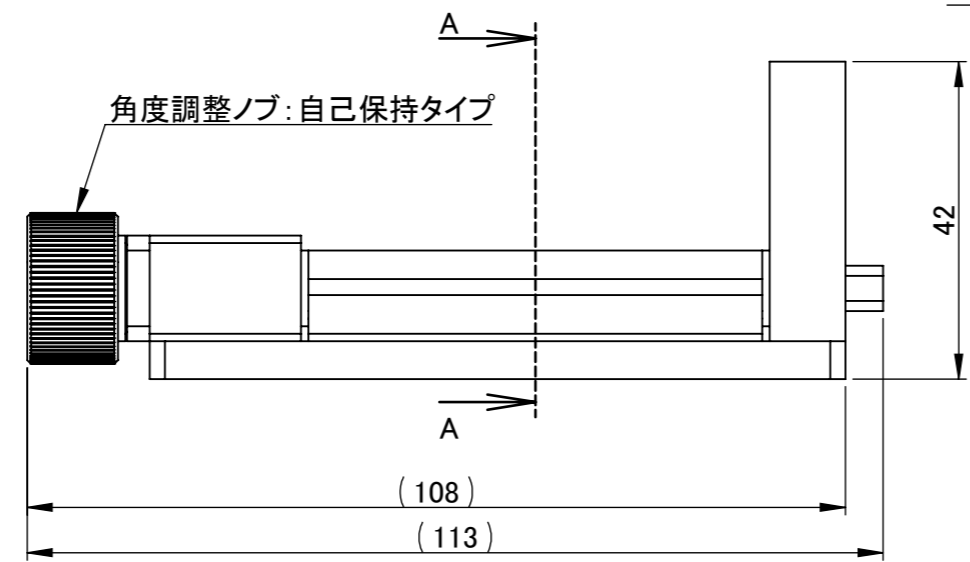
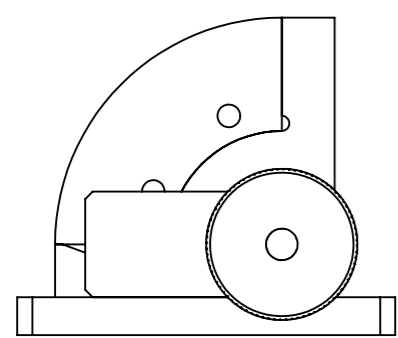
F
E
D
C
B
A



角度0°時



角度90°時

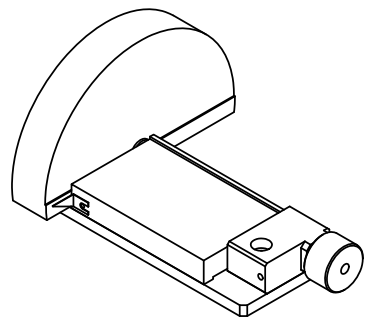


仕 様	
ステージサイズ	20mm × 60mm
ステージ材質	アルミ (白アルマイト処理)
角度調整ノブ	角度位置自己保持機能付
角度停止位置	ストッパー: 0° 停止、90° 停止
角度調整範囲	0° ~ 90°
角度スケール	目盛り: 1° 単位
耐荷重	100gf
重量	約400g程度

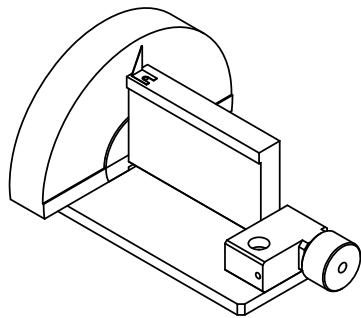
指示なき場合: 寸法はミリメートルとする 表面粗さ: 公差: 寸法: 角度:	仕上げ: ▽▽	バリ取り、鋭角の除去	改訂
名 前	日 付	表面処理	品名
製 図	K.T 2019.03.13		角度ステージ AG35
検 図		材 質	図 番
承 認			AS06-001-001
この図面に含まれる情報は、MSAファクトリーに属します。いかなる部分であってもMSAファクトリーの許可なく複製することを禁じます		重量: 300g	尺 度: 1:1
株式会社MSAファクトリー			葉数 1 / 1

8 7 6 5 4 3 2 1

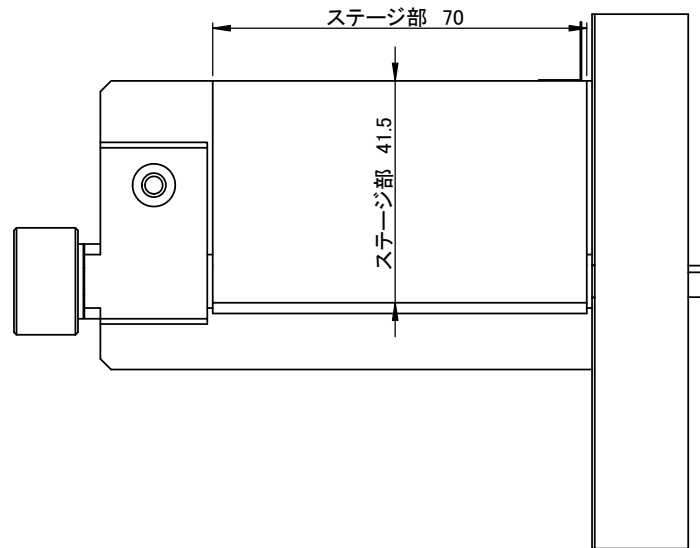
A3



角度0° 時

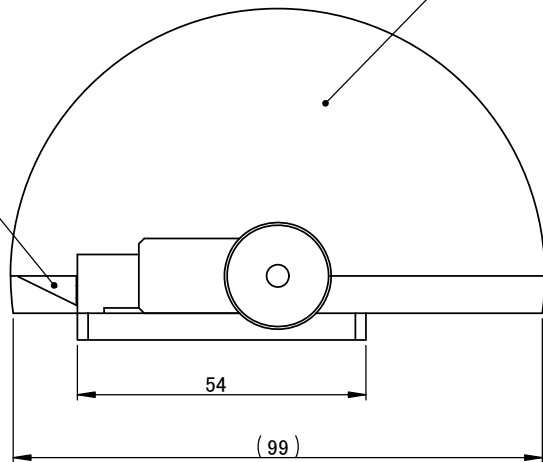


角度90° 時



分度器/1° ステップ、0~180° 表示

指示計



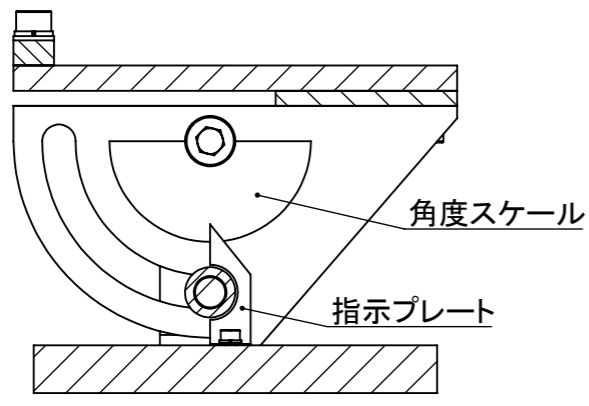
角度調整レバー/自己保持タイプ



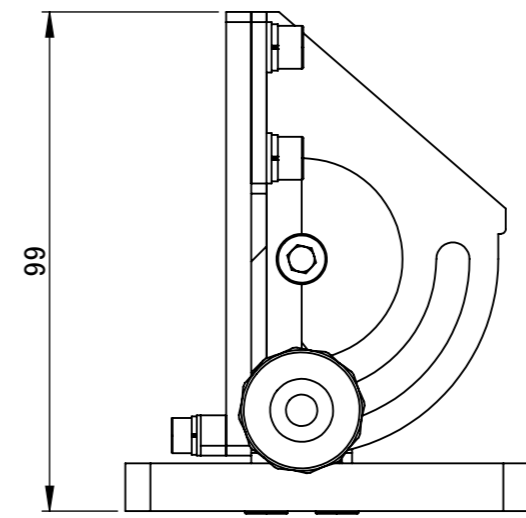
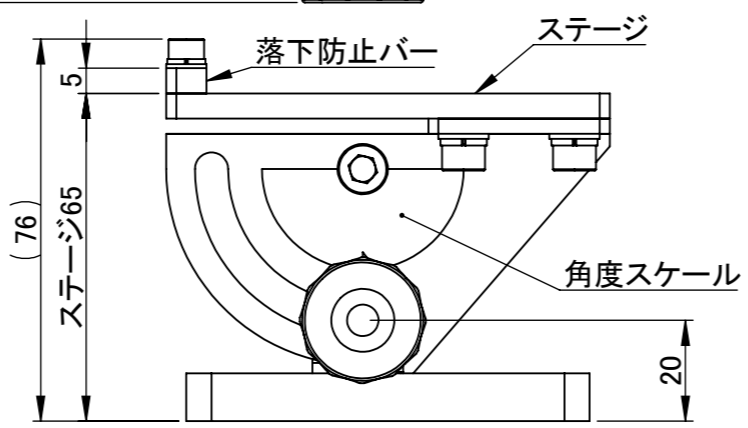
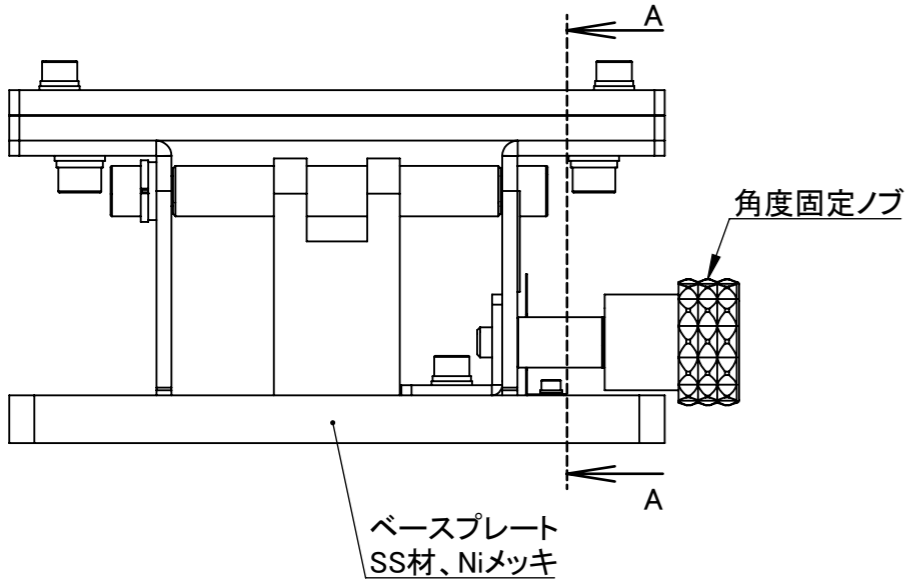
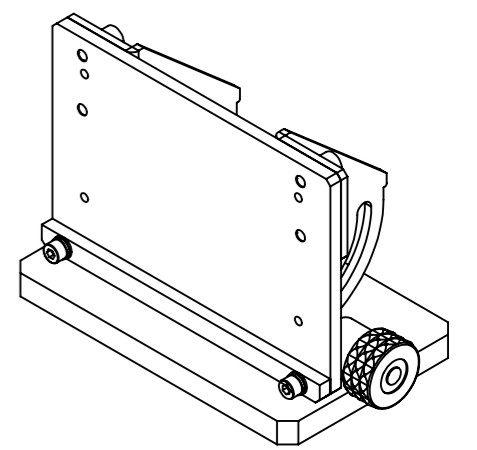
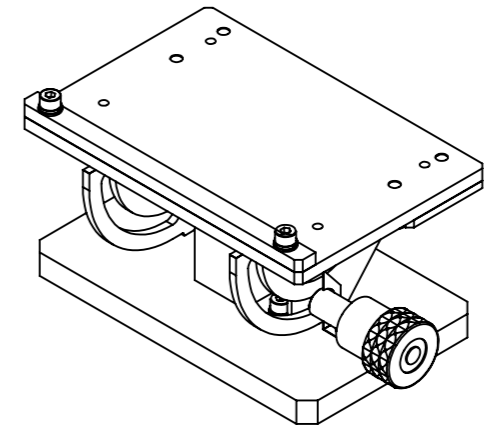
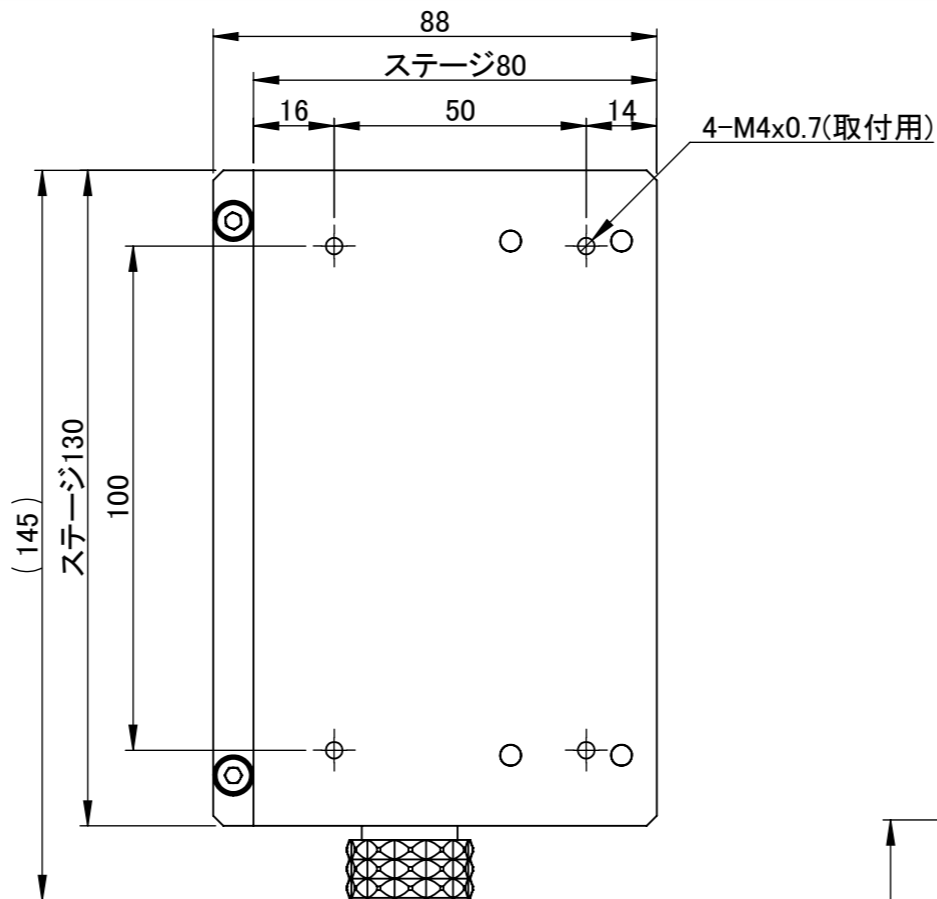
ステージサイズ: 70×41.5mm
 ステージ材質: アルミ(白アルマイト処理)
 角度位置自己保持機能付
 角度調整範囲 0~90°

製 図	名 前	日 付	指示なき場合: 寸法は3/16mmとする 表面粗さ: 公差: 寸法: 角度:	品 名	
検 図				角度ステージAG40仕様図 分度器OP	
承 認				図 番	908-001-01B
この図面に含まれる情報は、MSAファクトリーに属します。いかなる部分であってもMSAファクトリーの許可なく複製することを禁じます			株式会社MSAファクトリー	重量: **	尺 度: 1:1

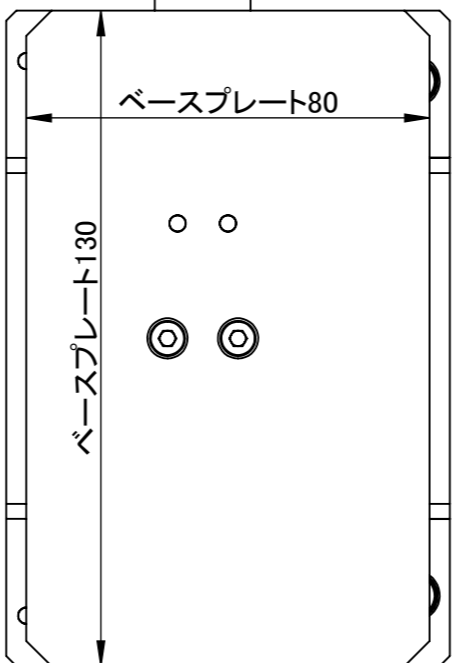
8 7 6 5 4 3 2 1



断面図 A-A
スケール 1:1.5



仕 様	
ステージ サイズ	80mm × 130mm
ステージ 材質	アルミ (白アルマイト処理)
角度停止位置	ストッパー: 0°停止、90°停止
角度調整範囲	0° ~ 90°
角度スケール	目盛り: 5° 単位
耐荷重	1kgf
重量	約1.5kg程度



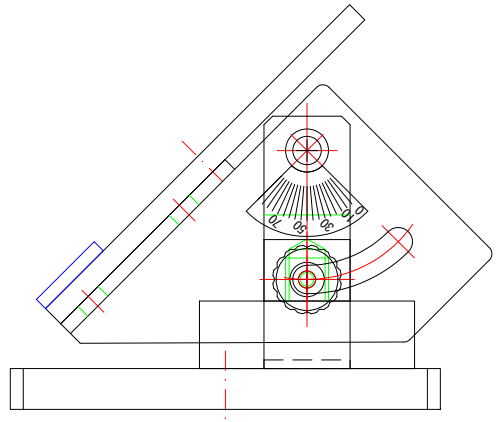
指示なき場合: 寸法はミリメートルとする 表面粗さ: 公差: 寸法: 角度:	仕上げ: ▽▽	バリ取り、鋭角の除去	改訂
製 図 名 前 日 付 K.T 2019.03.20	表面処理	品 名 角度ステージ AG85	
検 図		材 質	図 番 AS06-002-001
承 認		重量: 1.3kg	A3
この図面に含まれる情報は、MSAファクトリーに属します。いかなる部分であってもMSAファクトリーの許可なく複製することを禁じます 株式会社MSAファクトリー		尺 度: 1:1.5	葉 数: 1 / 1

8 7 6 5 4 3 2 1

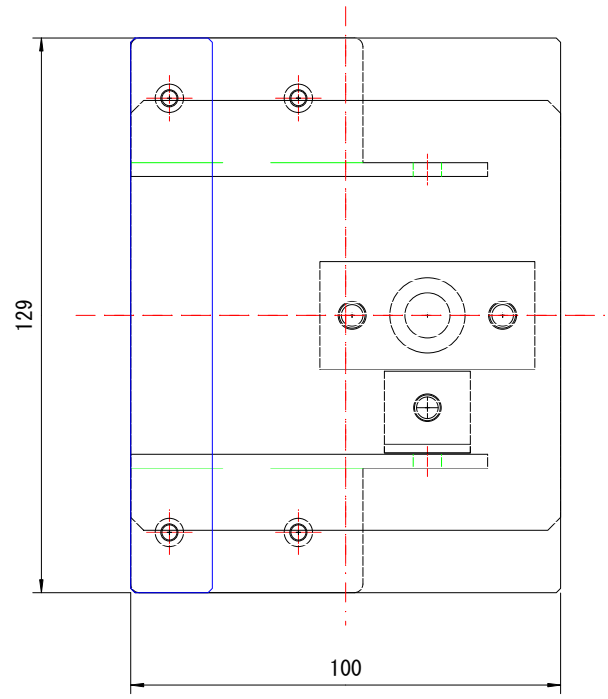
指定以外の寸法許容差		
0.5 以上	3 以下	±0.1
6 を越え	30 以下	±0.2
30 を越え	120 以下	±0.3
120 を越え	400 以下	±0.5
400 を越え	1000 以下	±0.8

改定

-
-
-



最大傾斜角度 45°



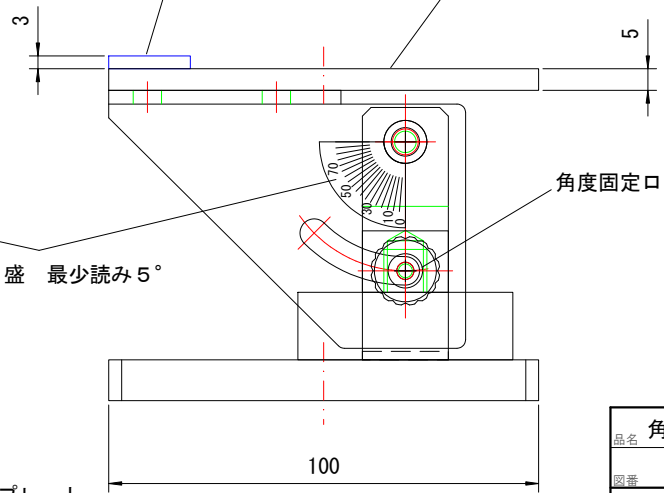
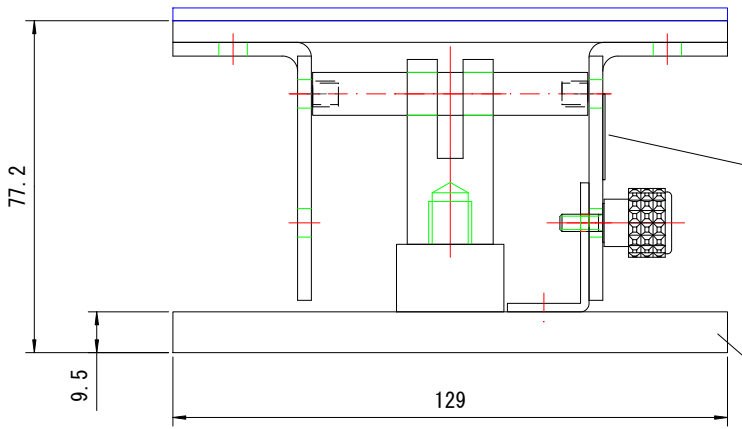
ステージ / A5052P (白アルマイト) 標準仕様

ストッパ

角度固定ロレットねじ

角度目盛 最少読み5°

ベースプレート
SS材、Niめっき

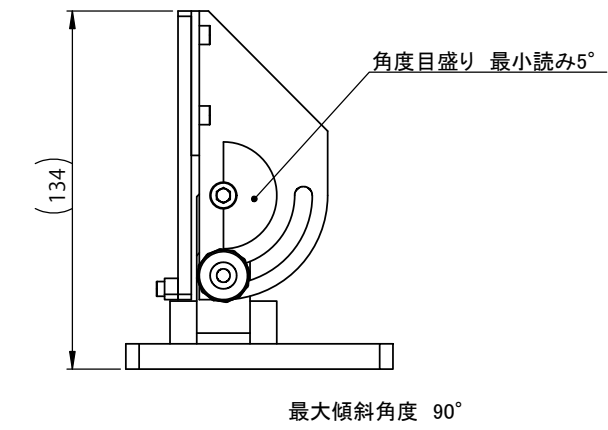
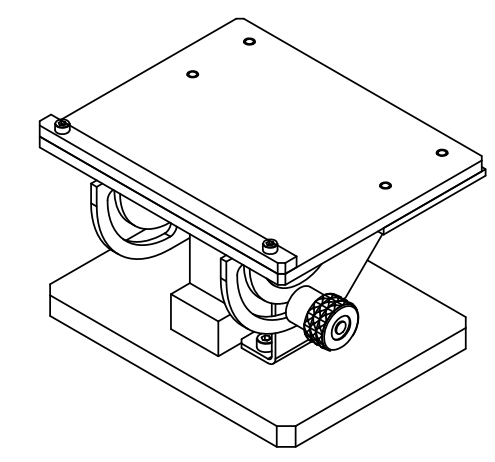
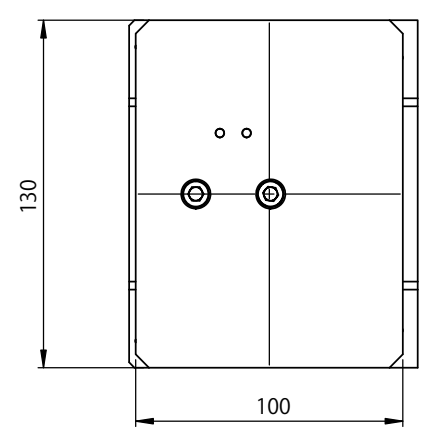
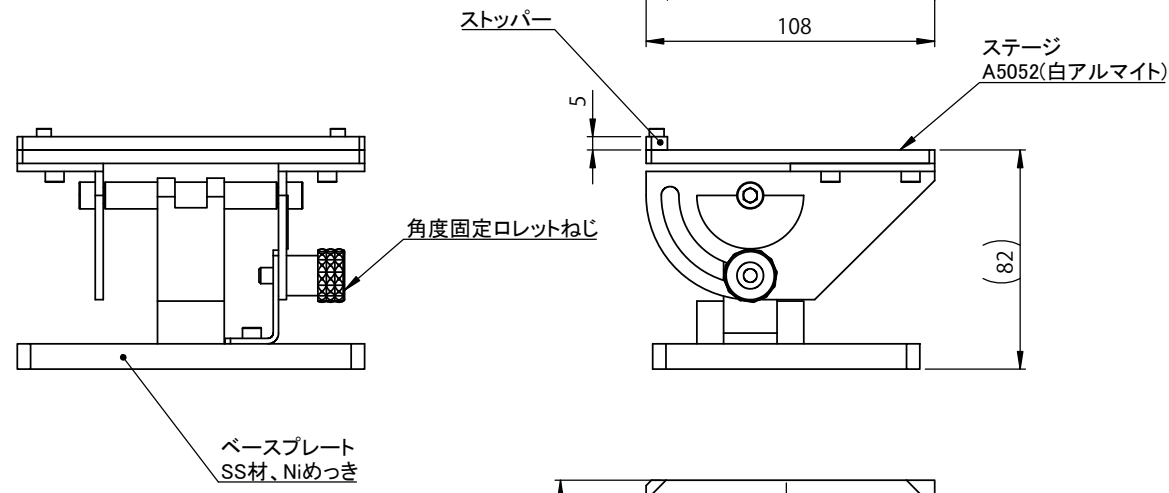


品名 角度ステージ AG100型				材質	
図番 079-100-001				仕上	▽▽
設計 A.Masuko				表面処理	
2010.10.28				数量	
REV.				MSA FACTORY	
第3角法 単位:mm				ページ: /	

8 7 6 5 4 3 2 1

F
E
D
C
B
A

F
E
D
C
B
A



製 図	名 前	日 付	指示なき場合は、 寸法は3/16mmとする 表面粗さ： 公差： 寸法： 角度：	品 名	
検 図				角度ステージAG120	
承 認				図 番	908-005-001
この図面に含まれる情報は、MSAファクトリーに属します。いかなる部分であってもMSAファクトリーの許可なく複製することを禁じます			株式会社MSAファクトリー	重量: **	尺 度: 1:2
				葉数 1 / 1	

8 7 6 5 4 3 2 1