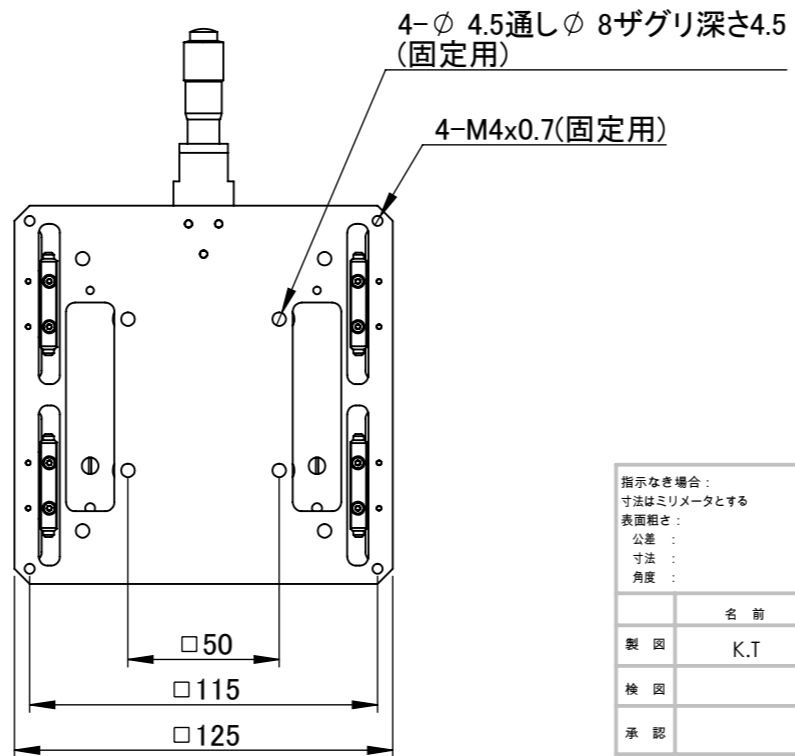
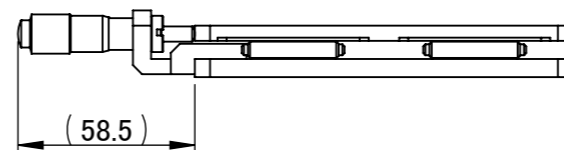
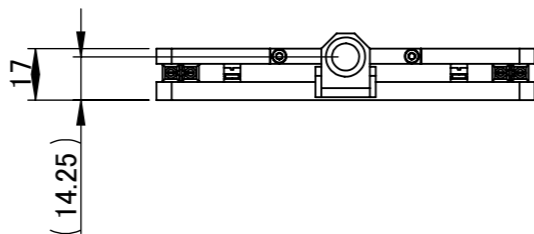
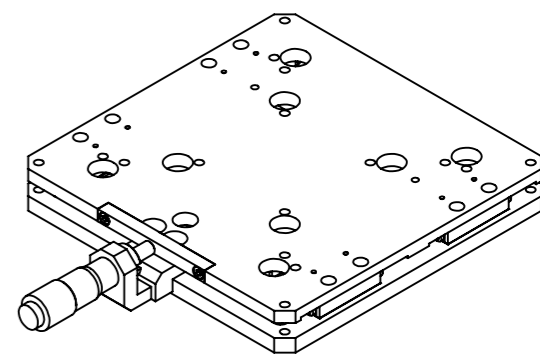
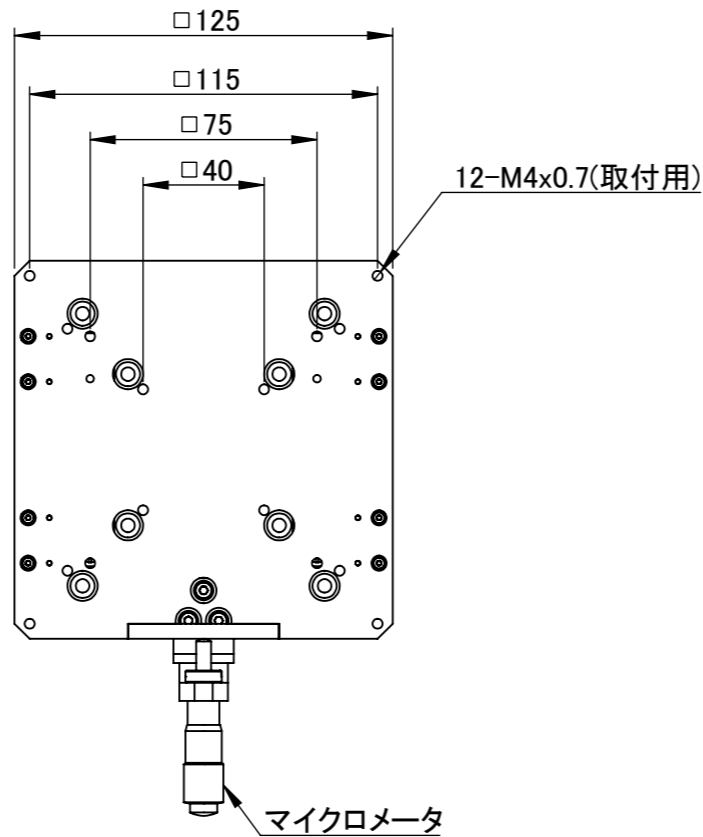


8 7 6 5 4 3 2 1

F
E
D
C
B
A

F
E
D
C
B
A



仕 様	
ステージサイズ	□125mm
マイクロメータ ストローク	±6.5mm
マイクロメータ 最小読取	0.01mm
マイクロメータ 1回転当り移動量	0.5mm
耐荷重	20kgf
プレート材質	アルミ (黒アルマイト)
駆動部品材質	鉄、ステンレス等
重量	約600g程度

指示なき場合： 寸法はミリメートルとする 表面粗さ： 公差： 寸法： 角度：	仕上げ： ▽▽	バリ取り、鋭角の除去	改訂
名 前	日 付	表面処理	品名
製 図 K.T	2018.08.01		薄型精密ステージ IX125
検 図		材 質	図 番
承 認		株式会社MSAファクトリー	AS14-004-001
この図面に含まれる情報は、MSAファクトリーに属します。いかなる部分であってもMSAファクトリーの許可なく複製することを禁じます		重量： 420g	尺 度： 1:2.5
			葉数 1 / 1

8 7 6 5 4 3 2 1

A