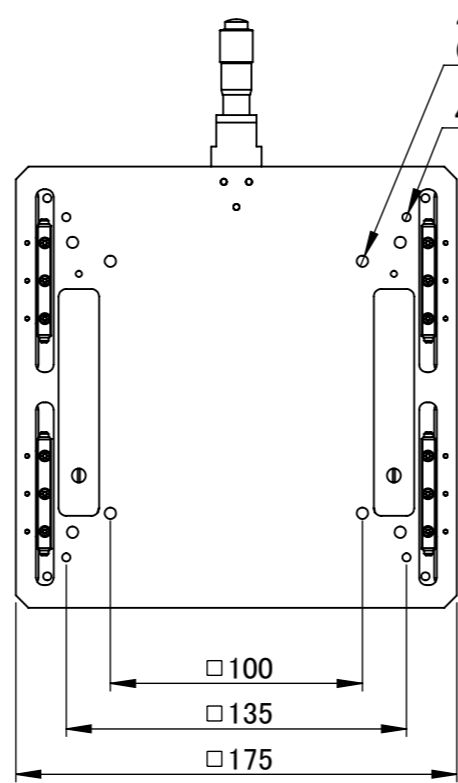
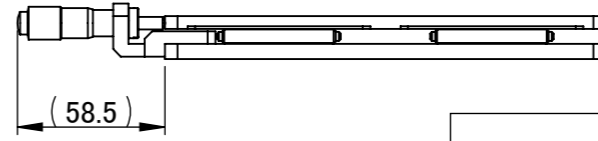
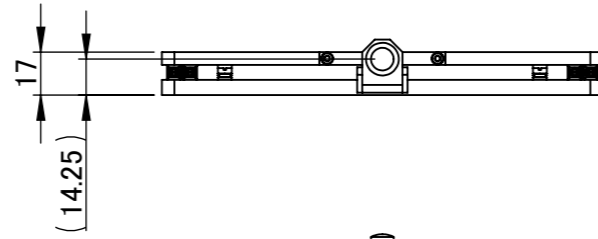
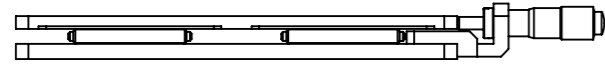
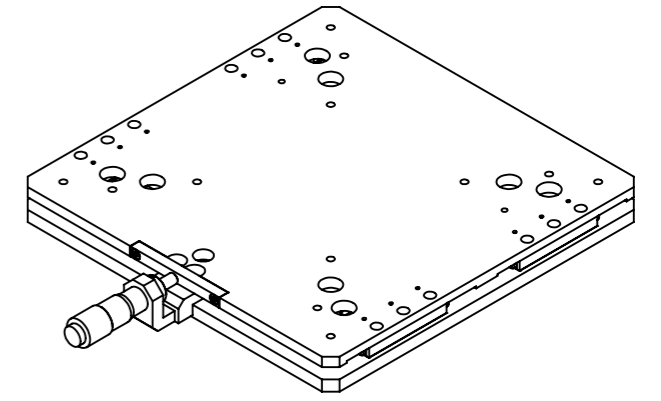
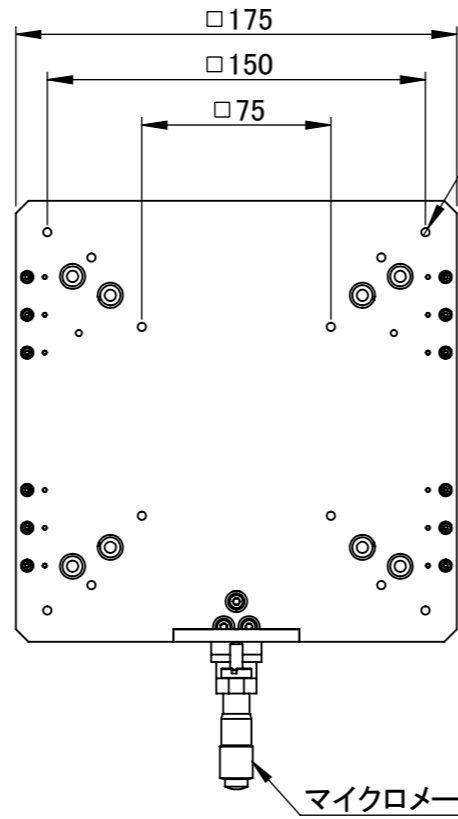


8 7 6 5 4 3 2 1

F
E
D
C
B
A

F
E
D
C
B
A



仕 様	
ステージサイズ	□175mm
マイクロメータ ストローク	±6.5mm
マイクロメータ 最小読取	0.01mm
マイクロメータ 1回転当り移動量	0.5mm
耐荷重	20kgf
プレート材質	アルミ (黒アルマイト)
駆動部品材質	鉄、ステンレス等
重量	約1.1kg程度

指示なき場合： 寸法はミリメートルとする 表面粗さ： 公差： 寸法： 角度：	仕上げ： ▽▽	バリ取り、鋭角の除去 改訂
名 前 K.T	日 付 2018.08.01	表面処理
製 図	検 図	承認
この図面に含まれる情報は、MSAファクトリーに属します。いかなる部分であってもMSAファクトリーの許可なく複製することを禁じます 株式会社MSAファクトリー		品名 薄型精密ステージ IX175
材 質 重量： 835g		図番 AS14-002-001
A3		尺 度： 1:3 葉 数： 1 / 1

8 7 6 5 4 3 2 1