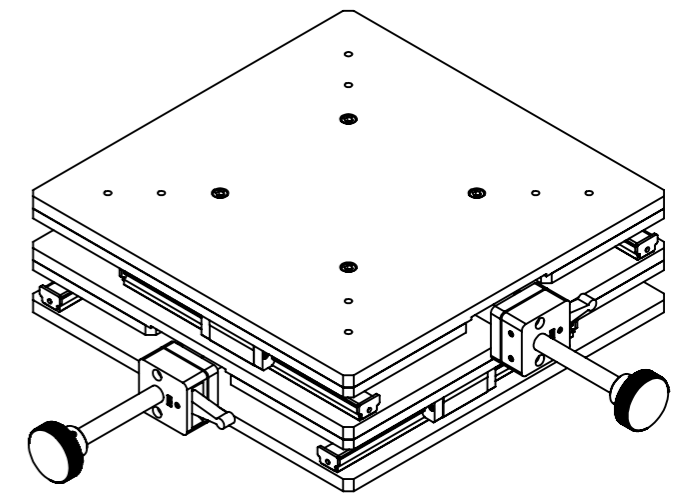
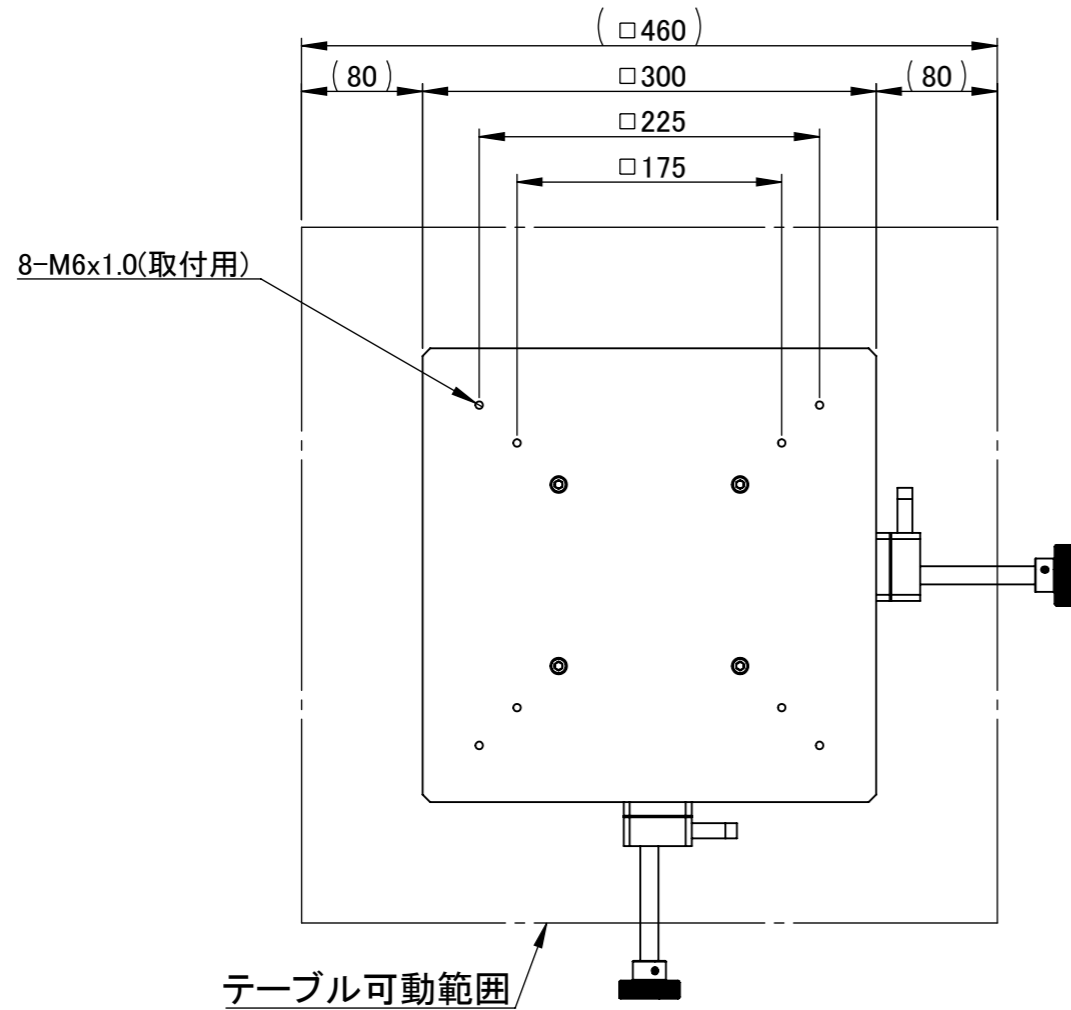


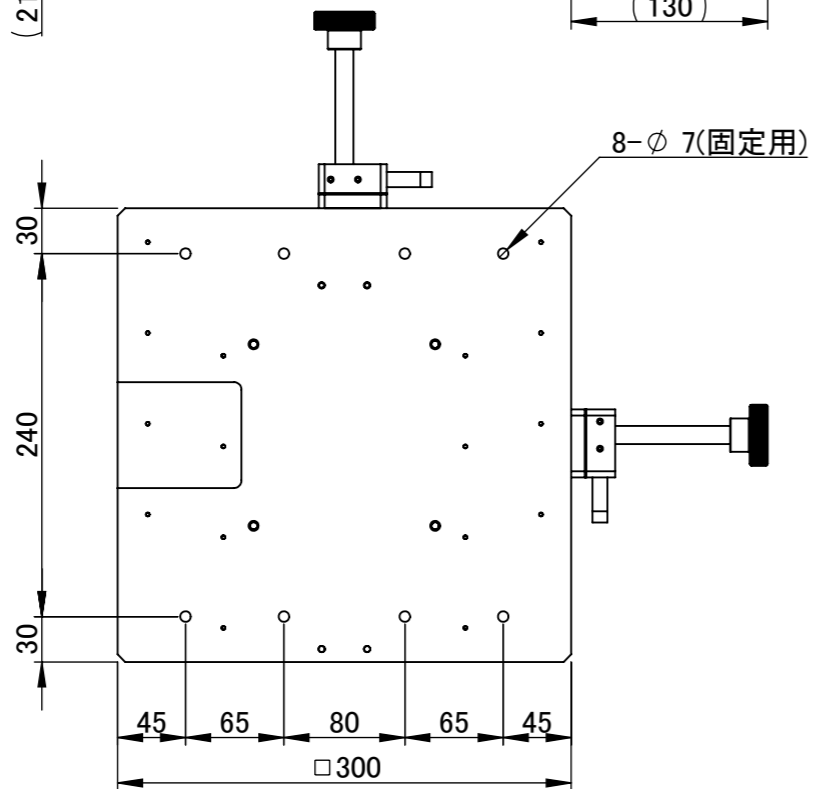
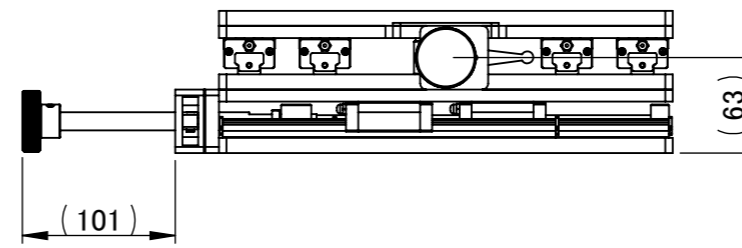
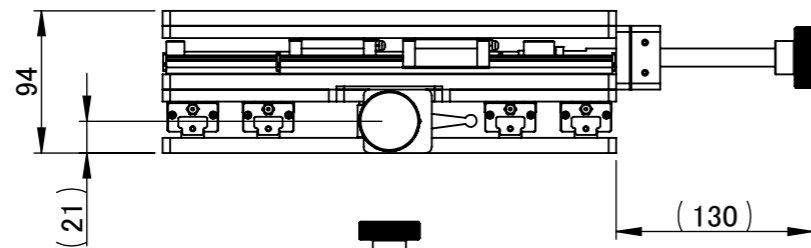
8 7 6 5 4 3 2 1

F

F



テーブル可動範囲



8-φ7(固定用)

| 仕 様 | |
|---------|-----------------------|
| 駆動機構 | ボールねじ(リード2mm、精度等級C10) |
| | リニアガイド |
| | 各駆動軸ロック機能付き |
| ステージサイズ | □300mm |
| ストローク | X:150mm, Y:150mm |
| 耐荷重 | 50kgf(等分布時、衝撃除く) |
| プレート材質 | アルミ(黒アルマイト) |
| 駆動部品材質 | 鉄、ステンレス等 |
| 重量 | 約13kg程度 |

| | | | | | |
|-----------------------------------------------------------------------------------|-----|------------|-------------------------------------------------------|---------------|----------|
| 製 図 | 名 前 | 日 付 | 指示なき場合： 寸法はミリメートルとする 表面粗さ： 公差： 寸法： 角度： | 品名 | |
| 検 図 | K.T | 2016.10.14 | | 手動XYステージ | |
| 承 認 | | | | RXY300-150-01 | |
| この図面に含まれる情報は、MSAファクトリーに属します。いかなる部分であってもMSAファクトリーの許可なく複製することを禁じます 株式会社MSAファクトリー | | | 重量：12.4kg | 図番 | A3 |
| | | | 尺度：1:5 | AS01-001-001 | 葉数 1 / 1 |

8 7 6 5 4 3 2 1

A

A