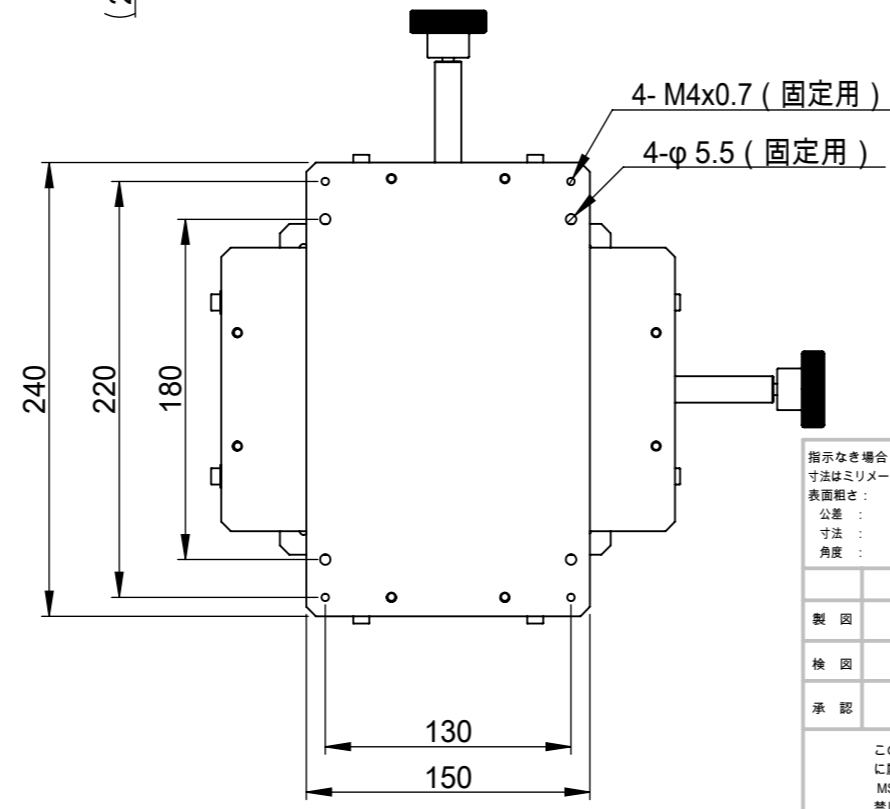
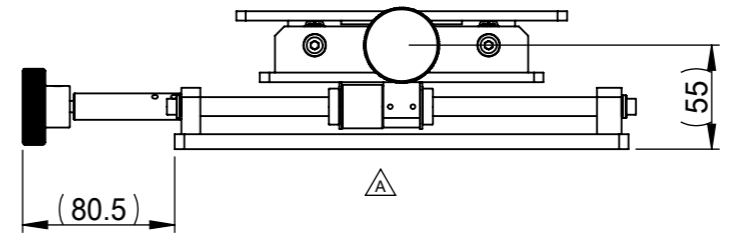
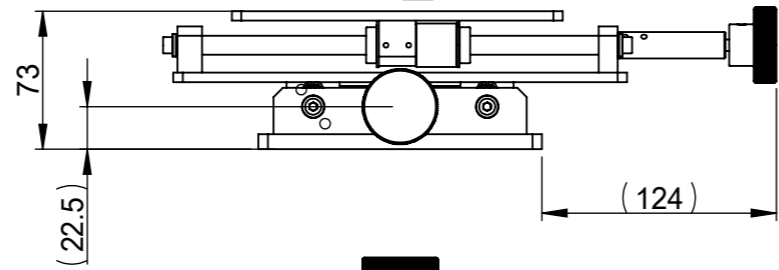
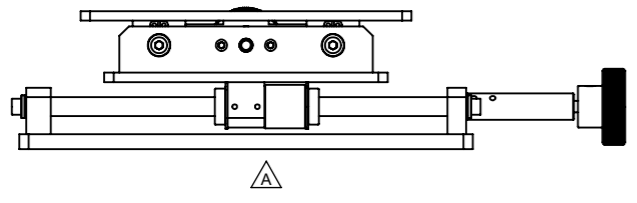
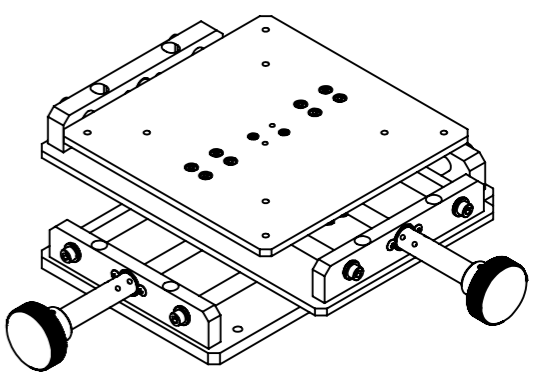
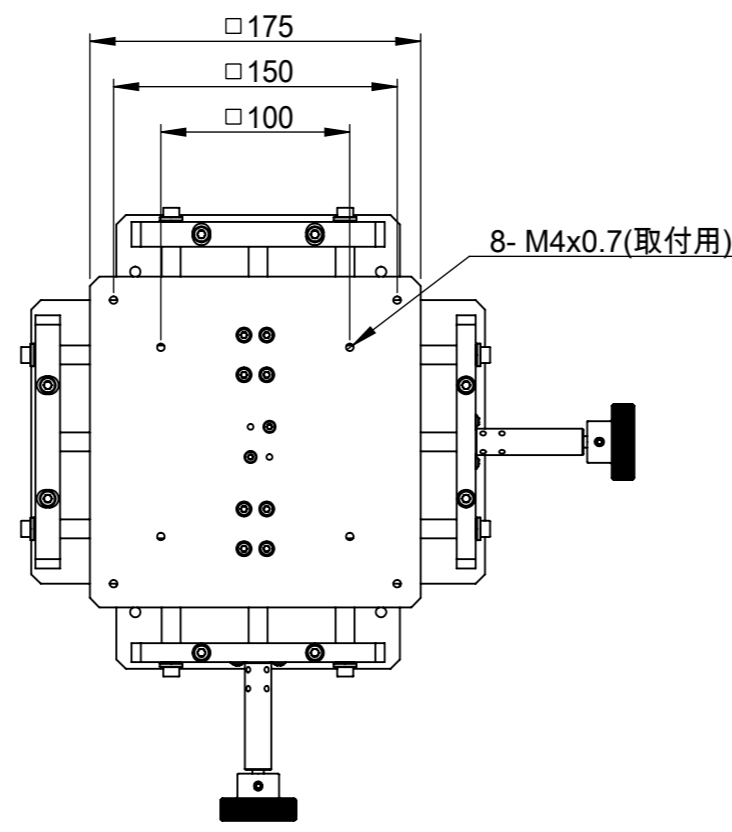


記号		
△A	リニアブッシュ対応に変更	2016.12.08 K.T
△B		



仕 様	
ステージサイズ	□175mm
ストローク	150mm
耐荷重	5kgf
プレート材質	アルミ (黒アルマイト)
駆動部品材質	鉄、ステンレス等
重量	約4kg程度

指示なき場合： 寸法はミリメートルとする 表面粗さ： 公差： 寸法： 角度：	仕上げ： ▽▽	バリ取り、鋭角の除去	改訂 △A
名 前	日 付	表面処理	品 名
製 図 K.T	2016.09.28		SXY175-150-01
検 図			
承 認			
この図面に含まれる情報は、MSAファクトリーに属します。いかなる部分であってもMSAファクトリーの許可なく複製することを禁じます		材 質	図 番
株式会社MSAファクトリー		重量： 3.5kg	AS02-009-001A
		尺度： 1:4	A3
			葉数 1 / 1