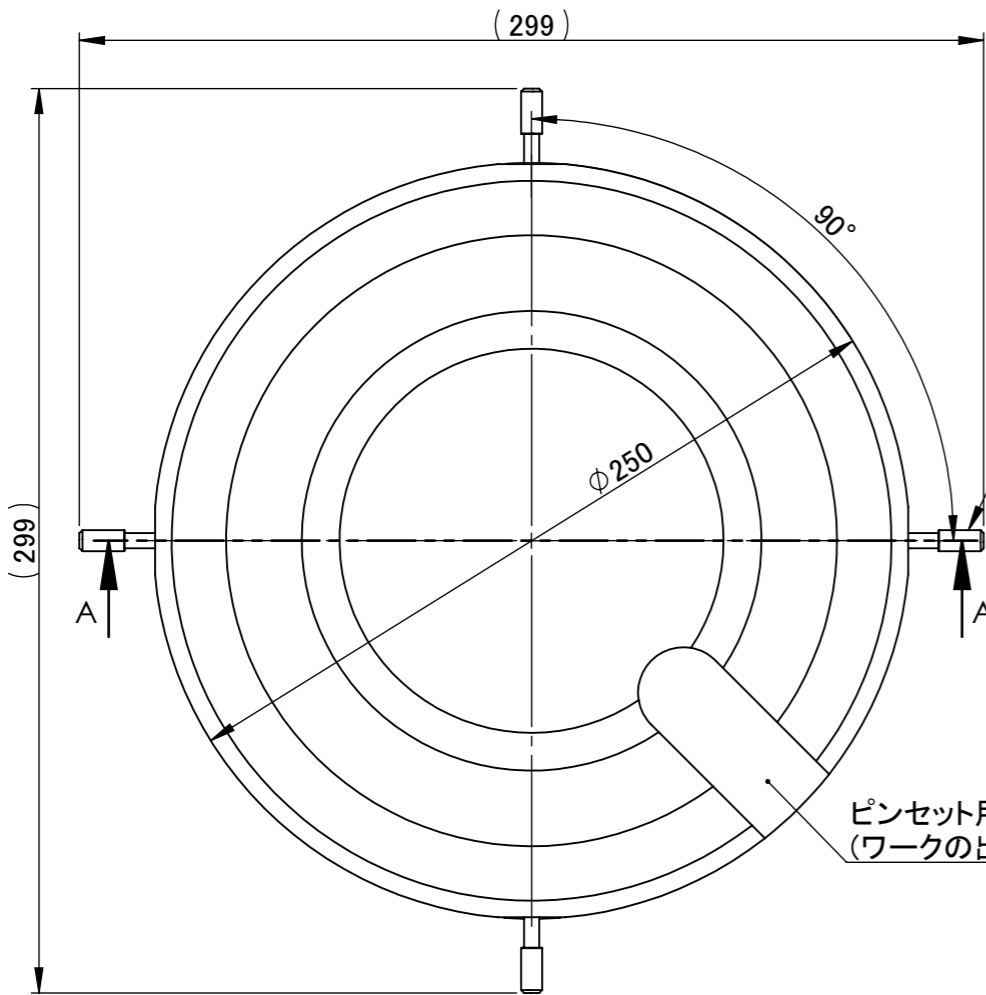
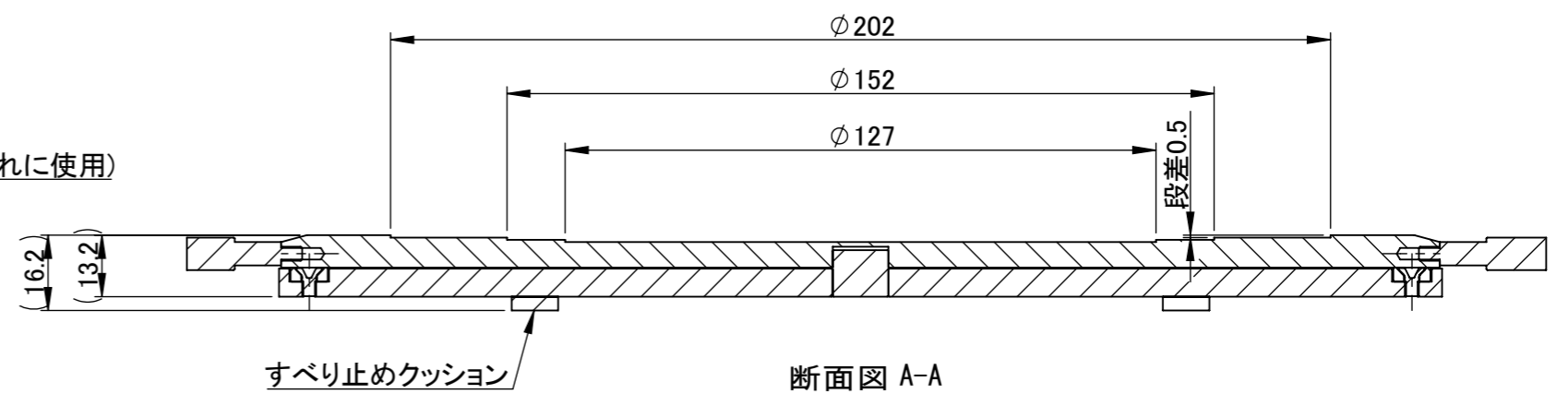
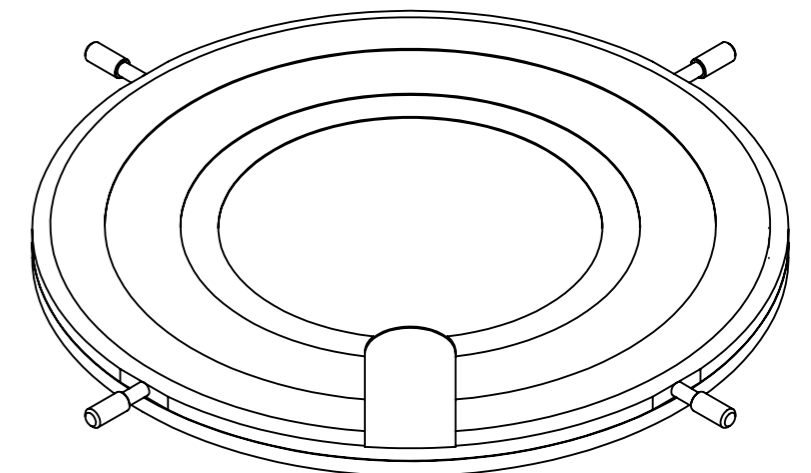


8 7 6 5 4 3 2 1

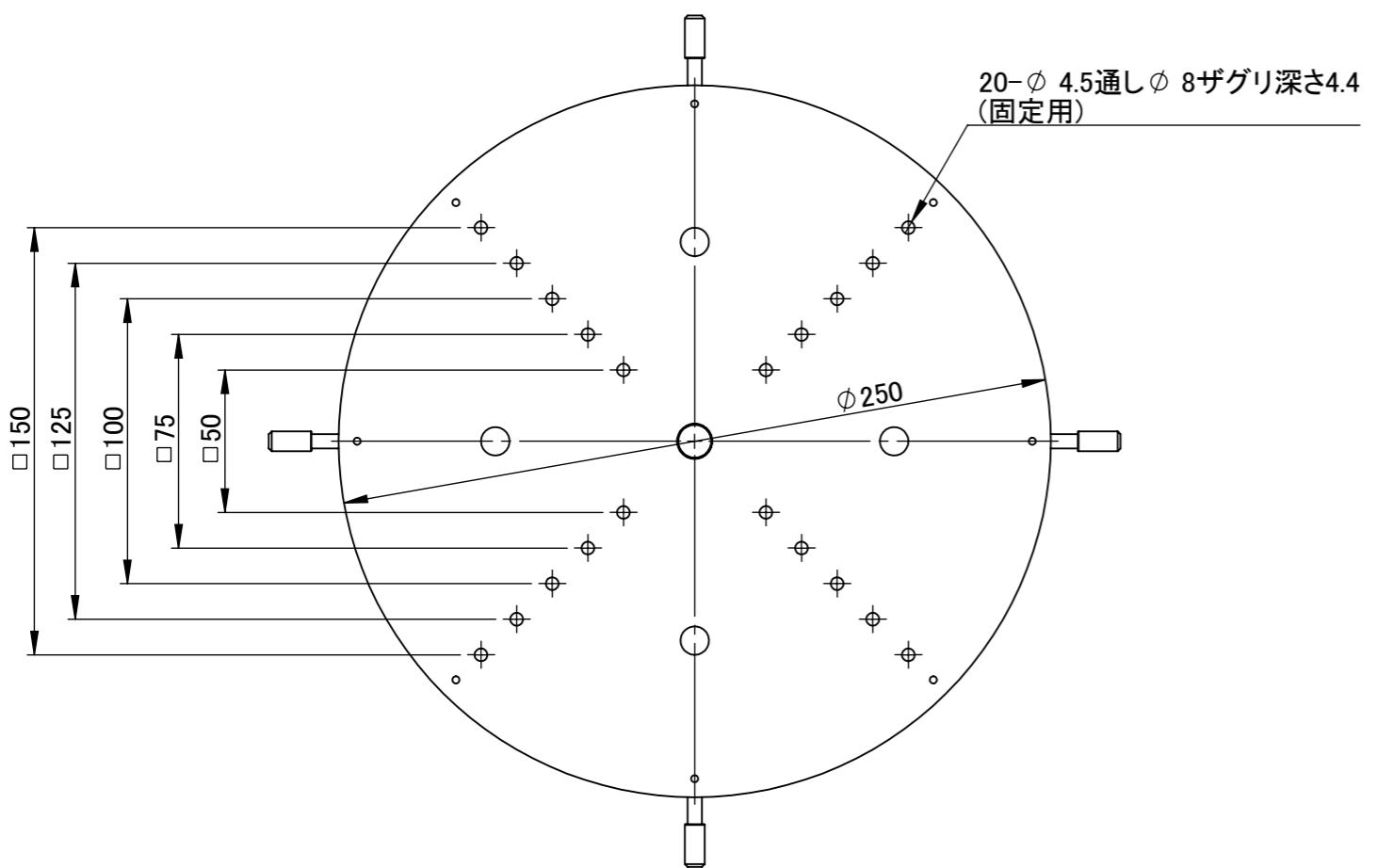


ハンドル(ステンレス)
(ステージの回転に使用)

ピンセット用溝
(ワークの出し入れに使用)



断面図 A-A
(ワークポケットサイズ)
スケール 1 : 1.5



20-φ 4.5通しφ 8ザグリ深さ4.4
(固定用)

仕 様	
ステージサイズ	φ 250mm
ステージ回転	360° 無制限回転
ワークポケットサイズ	φ 127mm、φ 152mm、φ 202mm 段差 : 0.5mm
プレート材質	アルミ (黒アルマイト)
重量	約2kg程度

指示なき場合: 寸法はミリメートルとする 表面粗さ: 公差: 寸法: 角度:	仕上げ: ▽▽	バリ取り、鋭角の除去	改訂
製 図 名 前 日 付 K.T 2019.06.25	表面処理	品名	θ回転ステージ MSS250
検 図	材 質	図 番	
承 認	重量 : 1.6kg	AS08-004-001	
この図面に含まれる情報は、MSAファクトリーに属します。いかなる部分であってもMSAファクトリーの許可なく複製することを禁じます 株式会社MSAファクトリー		尺 度 : 1:2.5	葉 数 1 / 1

8 7 6 5 4 3 2 1

F
E
D
C
B
A

F
E
D
C
B
A