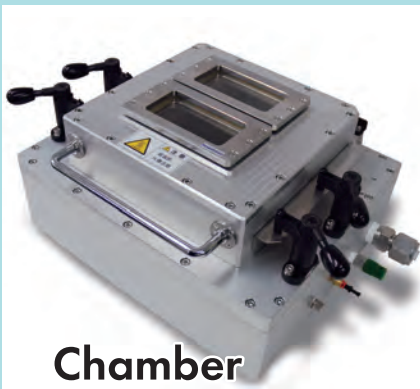
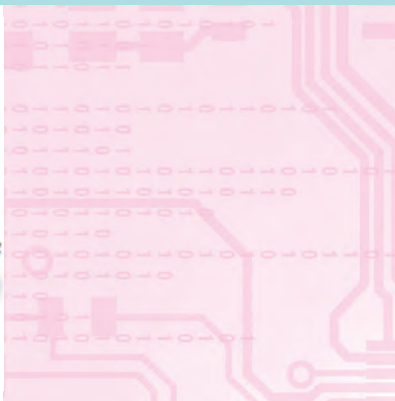


手動・自動ステージ総合カタログ

2020.03



Chamber



Hot Plate



Glass carrier



Hot Press



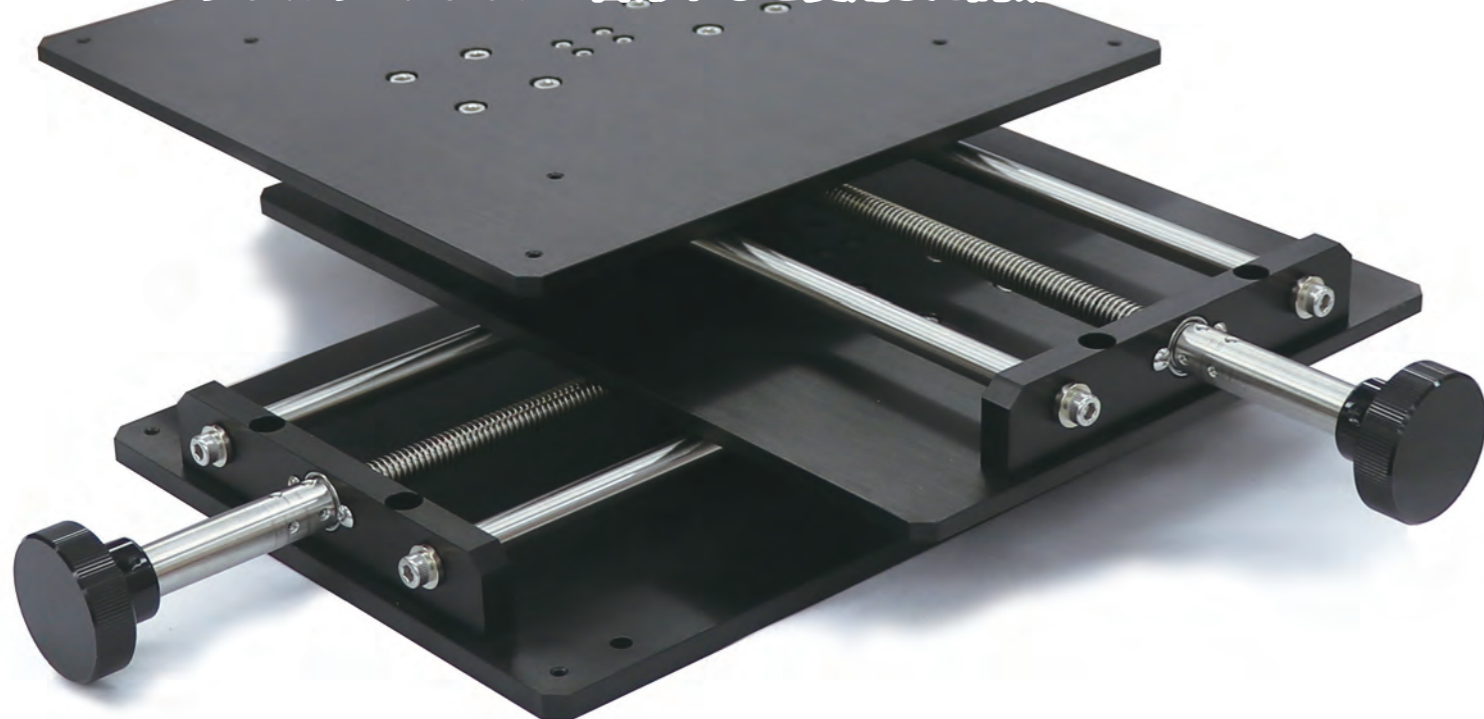
Precision stage



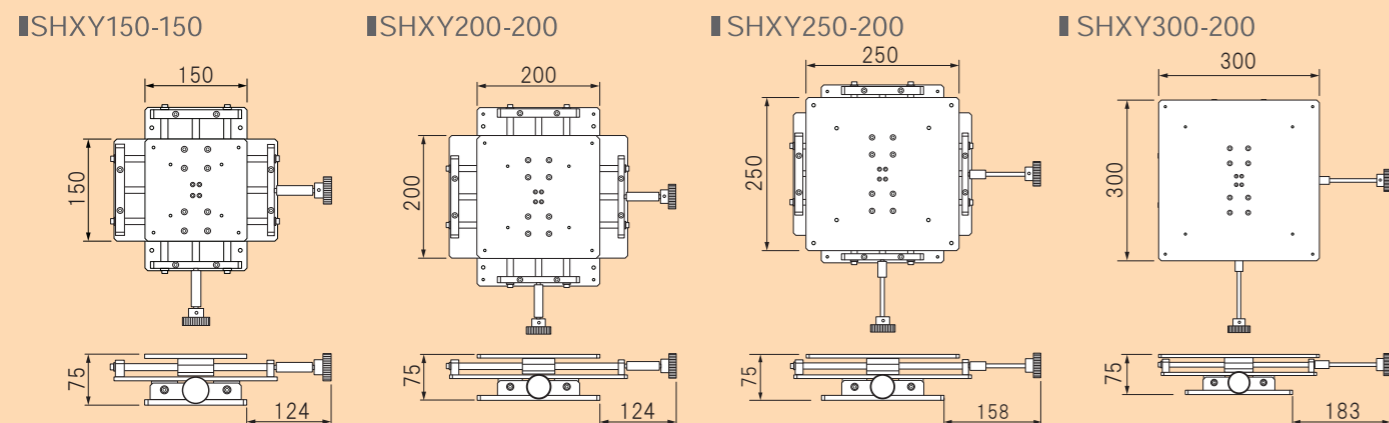
Angle stage

手動XYステージ SHXYシリーズ 標準品

駆動部にダブルリニアブッシュ台形ねじを使用した簡易駆動XYステージ



◆外形図



◆仕様

	SHXY150-150	SHXY200-200	SHXY250-200	SHXY300-200
ステージサイズ	150mm×150mm	200mm×200mm	250mm×250mm	300mm×300mm
ストローク	100mm	200mm	200mm	200mm
ハンドル駆動ピッチ	2mm/1回転			
耐荷重	10kgf			
プレート・駆動部材質	プレート：アルミ（黒アルマイト）/ 駆動部：鉄、ステンレス等			
重量	約 3.5kg 程度	約 5.5kg 程度	約 5.8kg 程度	約 6.5kg 程度
定価	105,000円	123,000円	148,000円	175,000円

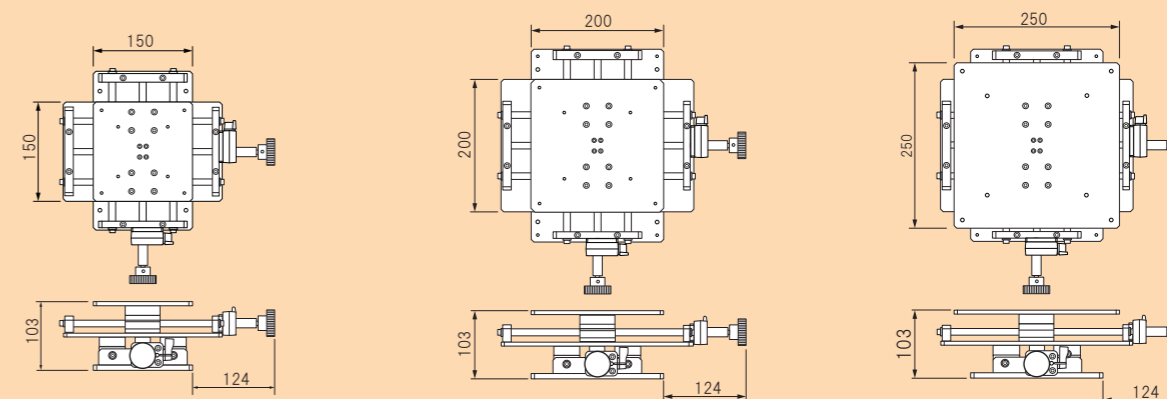
◆外形図

SHXY-L (ポジションロック機能付き)

■SHXY150-150-L

■SHXY200-200-L

■SHXY250-200-L

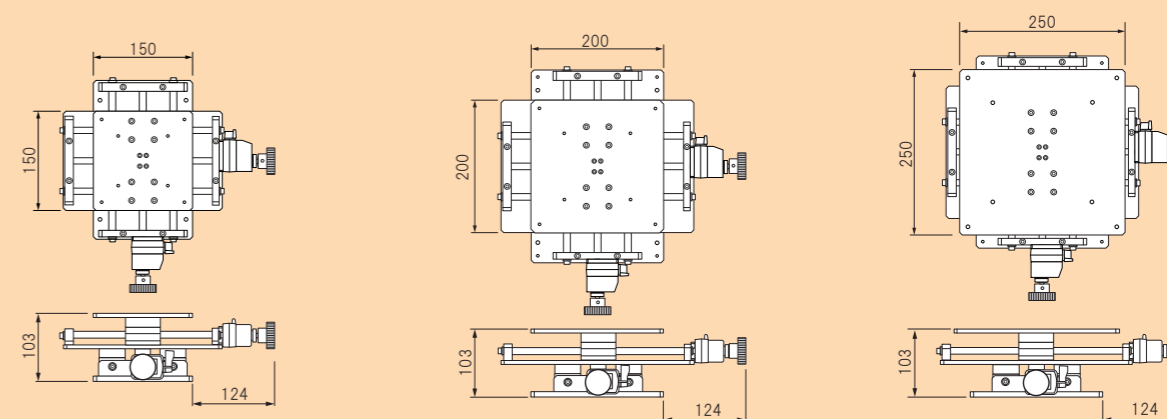


SHXY-DL (ポジションインジケータ機能付き)

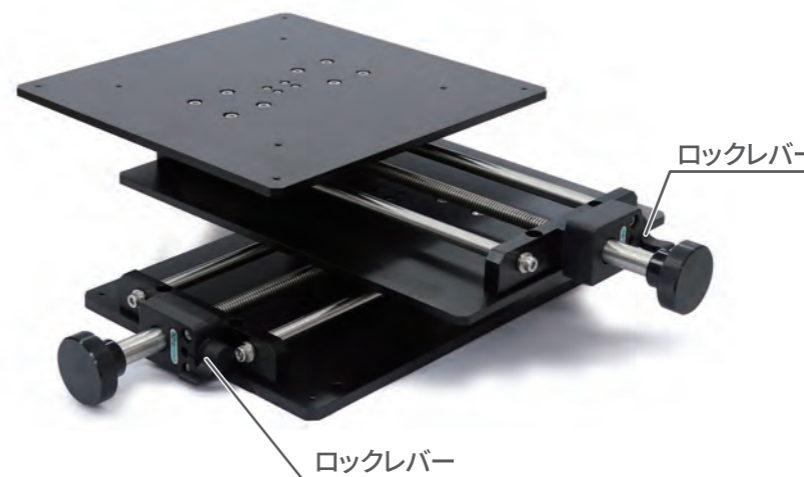
■SHXY150-150-DL

■SHXY200-200-DL

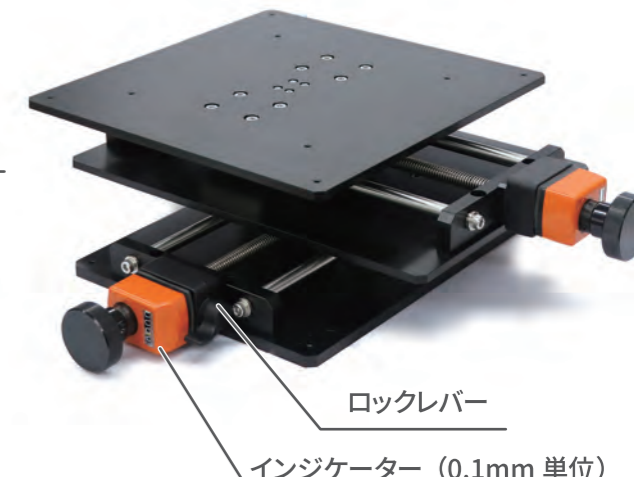
■SHXY250-200-DL



◆ロック機能付き (SHXY-L)



◆インジケータ機能付き (SHXY-DL)



◆仕様 ポジションロック・ポジションインジケータ付き

	SHXY150-150-L	SHXY150-150-DL	SHXY200-200-L	SHXY200-200-DL	SHXY250-200-L	SHXY250-200-DL
ステージサイズ	150mm×150mm		200mm×200mm		250mm×250mm	
ストローク	150mm		200mm			
ハンドル駆動ピッチ	2mm/1回転					
耐荷重	10kgf					
プレート・駆動部材質	プレート：アルミ（黒アルマイト）/ 駆動部：鉄、ステンレス等					
重量	約 3.5kg 程度		約 5.5kg 程度		約 6kg 程度	
定価	156,000円	186,000円	178,000円	218,000円	218,000円	248,000円

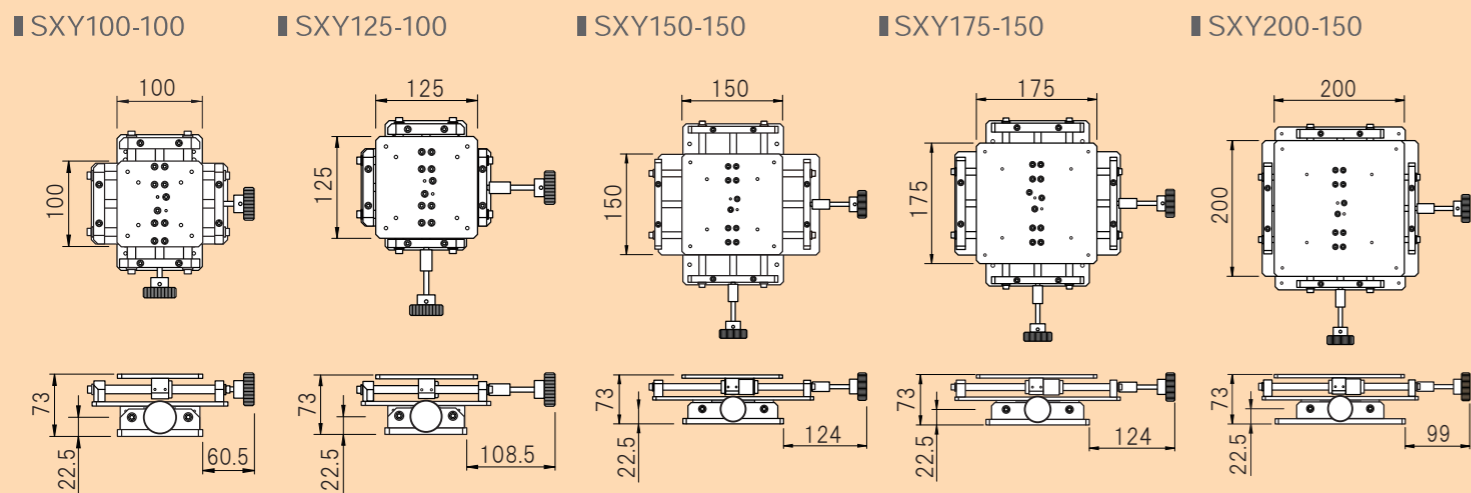
手動XYステージ SXYシリーズ 標準在庫品

駆動部にリニアブッシュ、台形ねじを使用した簡易駆動XYステージ



こちらもお勧め!
 耐荷重をあげたい → SHXY
 ダイヤル、ロックを追加 → SHXY-DL
 ロングストローク、更に耐荷重 → RXY

◆外形図



※ハンドル反転タイプ (X軸ハンドル左タイプ) は、-L (例: SXY100-100-L) にて指定
 ※2 詳細寸法はウェブサイトより、図面をダウンロード (PDF, DXF)

◆仕様

	SXY100-100	SXY125-100	SXY150-150	SXY175-150	SXY200-150
ステージサイズ	100mm×100mm	125mm×125mm	150mm×150mm	175mm×175mm	200mm×200mm
ストローク	100mm(±50mm)	100mm(±50mm)	150mm(±75mm)	150mm(±75mm)	150mm(±75mm)
ハンドル駆動ピッチ	2mm/1回転				
耐荷重	5kgf				
プレート・駆動部材質	プレート: アルミ (黒アルマイト) / 駆動部: 鉄、ステンレス等				
重量	約 2kg 程度	約 2.1kg 程度	約 2.5kg 程度	約 2.6kg 程度	約 3.5kg 程度
定価	75,000 円	78,000 円	82,000 円	85,000 円	88,000 円

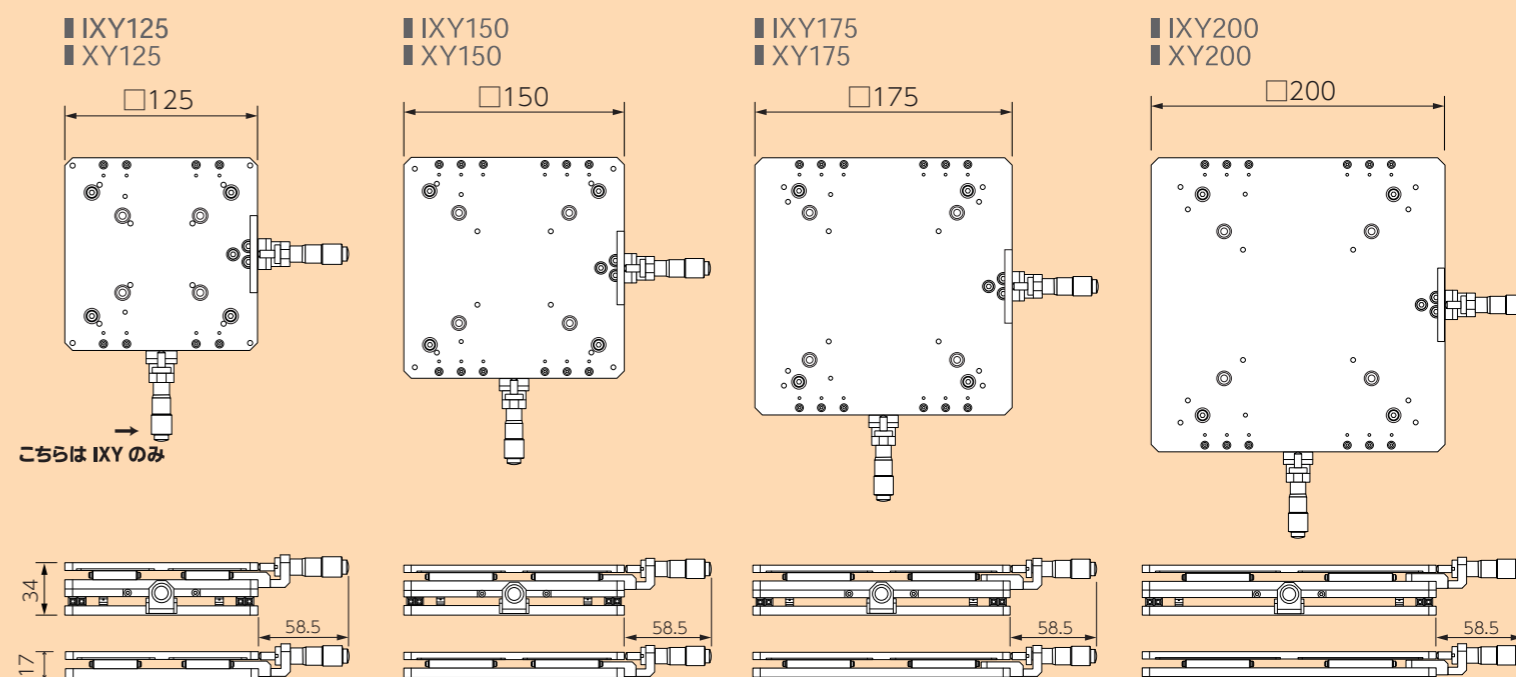
手動XYステージ IXY・IXシリーズ 標準品

駆動部にクロスローラウェイを用いた、精密薄型XYステージ!



※写真は IXY200

◆外形図



◆仕様

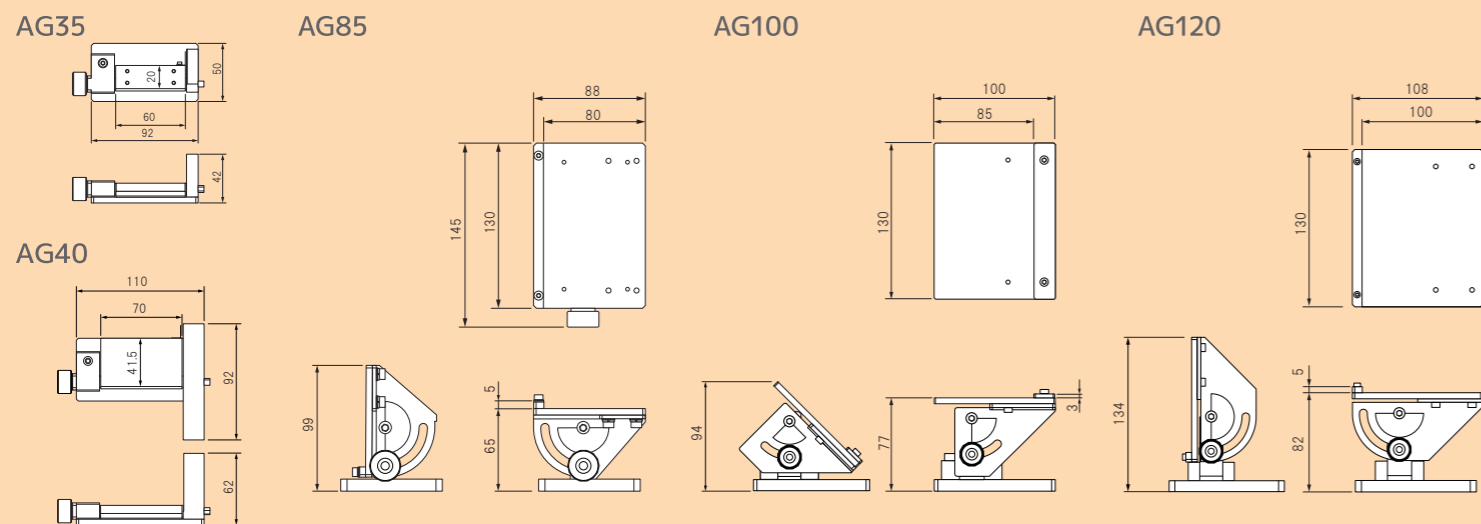
	IXY125/IX125	IXY150/IX150	IXY175/IX175	IXY200/IX200
ステージサイズ	125mm×125mm	150mm×150mm	175mm×175mm	200mm×200mm
マイクロメータストローク	±6.5mm			
マイクロメータ最小読取	0.01mm/0.0005mm (オプション)			
耐荷重	20kgf			
プレート・駆動部材質	プレート: アルミ (黒アルマイト) / 駆動部: 鉄、ステンレス等			
重量	約 1kg/ 約 600g	約 1.5kg/ 約 900g	約 2kg/ 約 1.1kg	約 2.6kg/ 約 1.5kg
定価	185,000 円 / 95,000 円	205,000 円 / 105,000 円	215,000 円 / 115,000 円	220,000 円 / 120,000 円

角度・傾斜ステージ AGシリーズ 標準在庫品

顕微鏡観察用ステージ、デバイス・MEMS 評価ステージとして



◆外形図

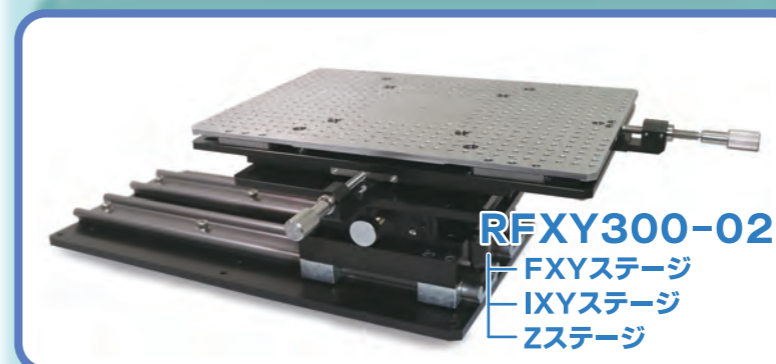


◆仕様

	AG35	AG40	AG85	AG100	AG120
ステージサイズ	60mm×20mm	70mm×40mm	130mm×80mm	130mm×85mm	130mm×100mm
角度調整範囲	90°		45°		
プレート材質	A5052 (白アルマイト)		ステージ: A5052 (白アルマイト)、ベースプレート: SS 材 (ニッケルめっき)		
角度目盛	1° 単位		5° 単位、指示なし		
ロック方式	マグネットロック		つまみねじ		
重量	約 0.3kg	約 0.5kg	約 1.4kg	約 1.5kg	約 1.8kg
定価	64,000 円	60,000 円	52,000 円	48,000 円	65,000 円

カスタム多軸ステージ

プレートサイズ、プレート表面、耐荷重、多軸構成、
ストロークなど、自由にカスタマイズ可能!





<http://msa-factory.co.jp/>

info@msa-factory.co.jp

〒151-0071

東京都渋谷区本町 1-21-1 SH 小林ビル 5F

TEL : 03-6276-7873 FAX : 03-6276-7874