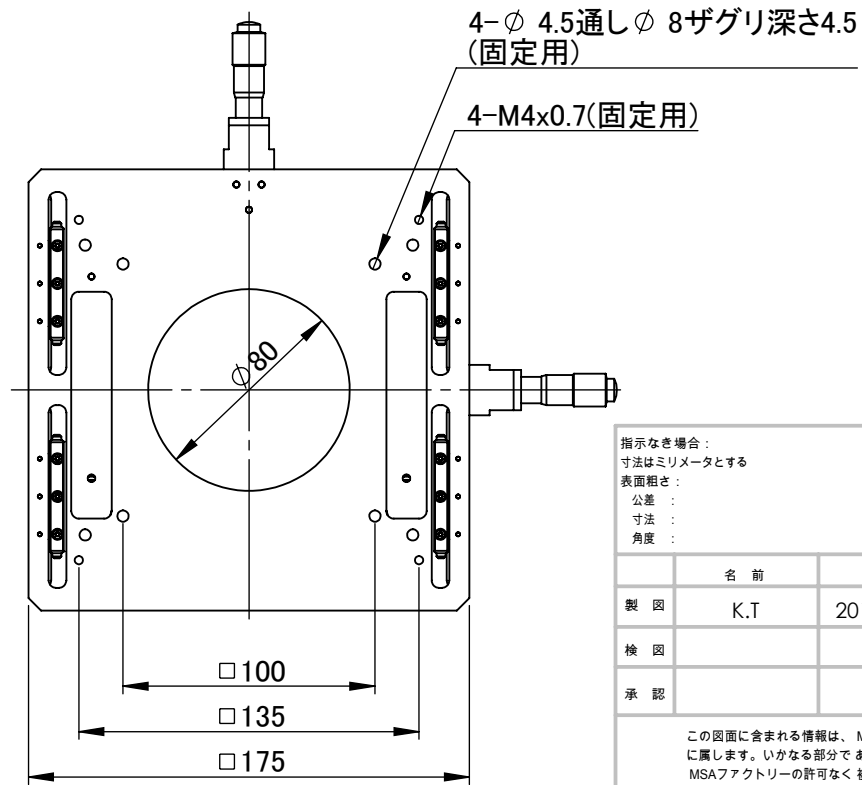
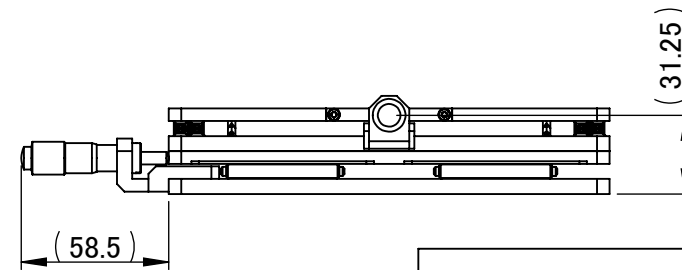
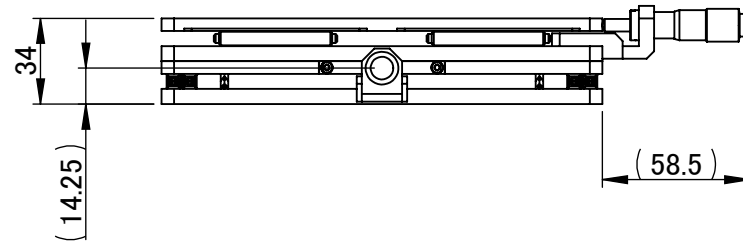
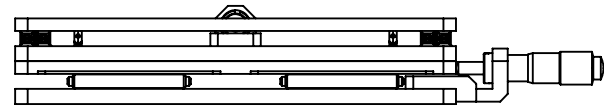
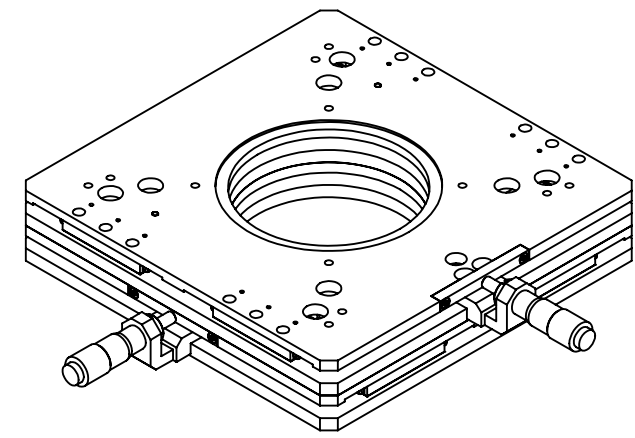
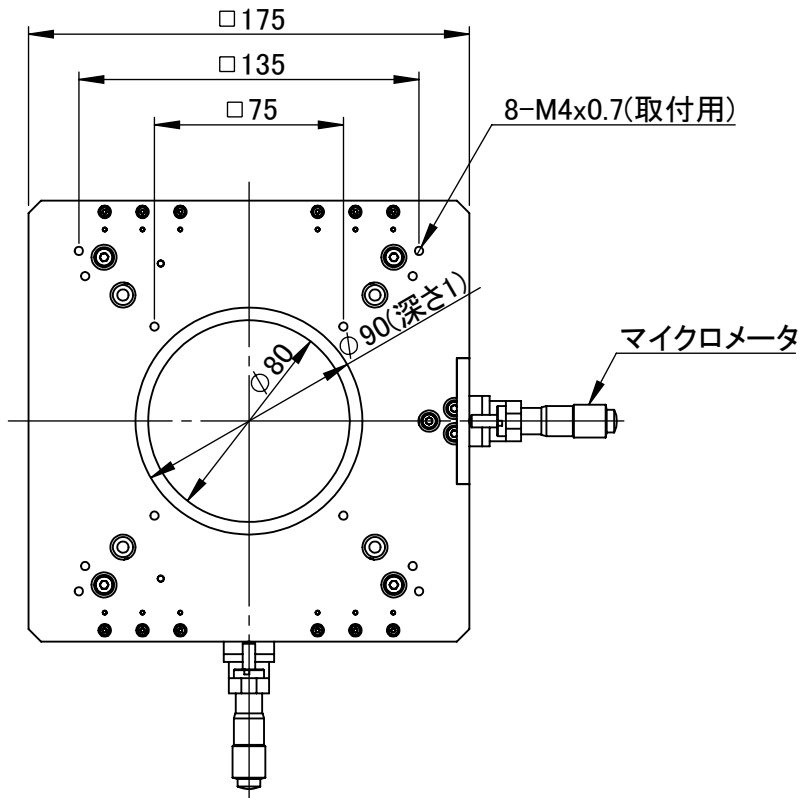


8 7 6 5 4 3 2 1

F
E
D
C
B
A

F
E
D
C
B
A



仕 様	
ステージサイズ	□175mm
マイクロメータ ストローク	±6.5mm
マイクロメータ 最小読取	0.01mm
マイクロメータ 1回転当り移動量	0.5mm
耐荷重	20kgf
プレート材質	アルミ (黒アルマイト)
駆動部品材質	鉄、ステンレス等
重量	約1.8kg程度

指示なき場合： 寸法はミリメートルとする 表面粗さ： 公差： 寸法： 角度：	仕上げ： ▽▽	バリ取り、鋭角の除去 改訂
名 前	日 付	表面処理
製 図 K.T	2018.08.02	品 名
検 図		薄型精密ステージ IXY175-D
承 認		材 質
この図面に含まれる情報は、MSAファクトリーに属します。いかなる部分であってもMSAファクトリーの許可なく複製することを禁じます		材 質
株式会社MSAファクトリー		重 量： 1.4kg
		図 番
		AS15-002-001
		尺 度： 1:3
		葉 数： 1 / 1
		A3

8 7 6 5 4 3 2 1