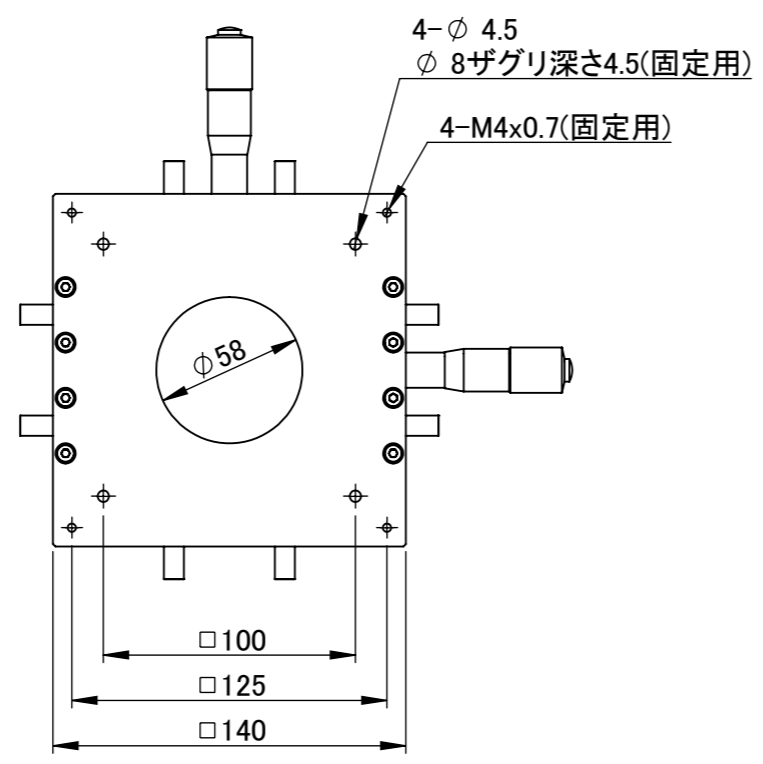
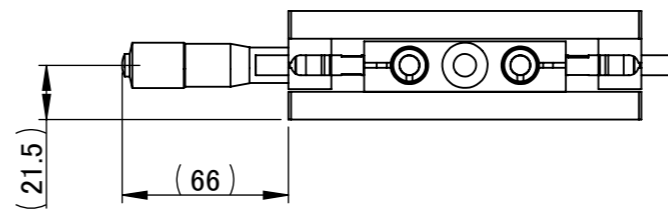
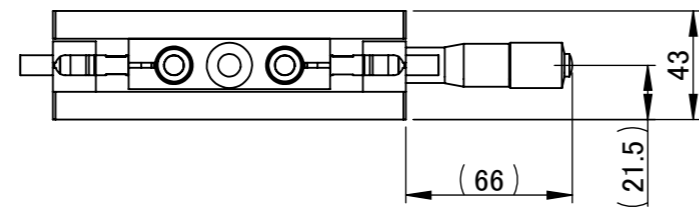
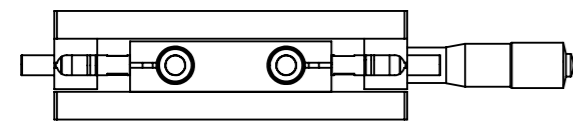
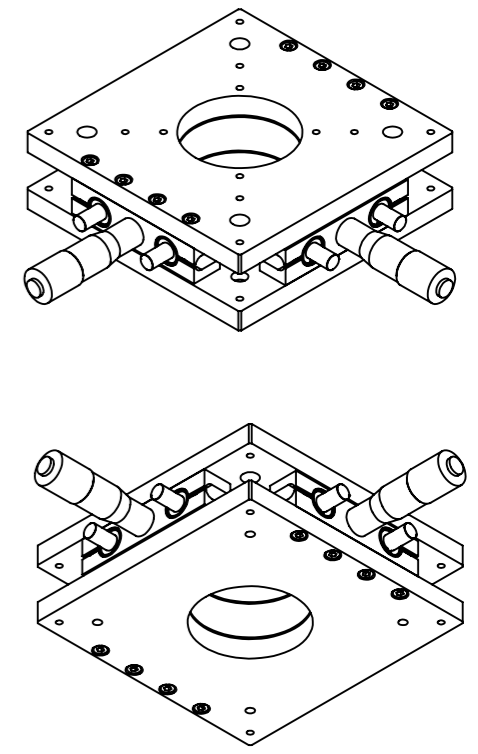
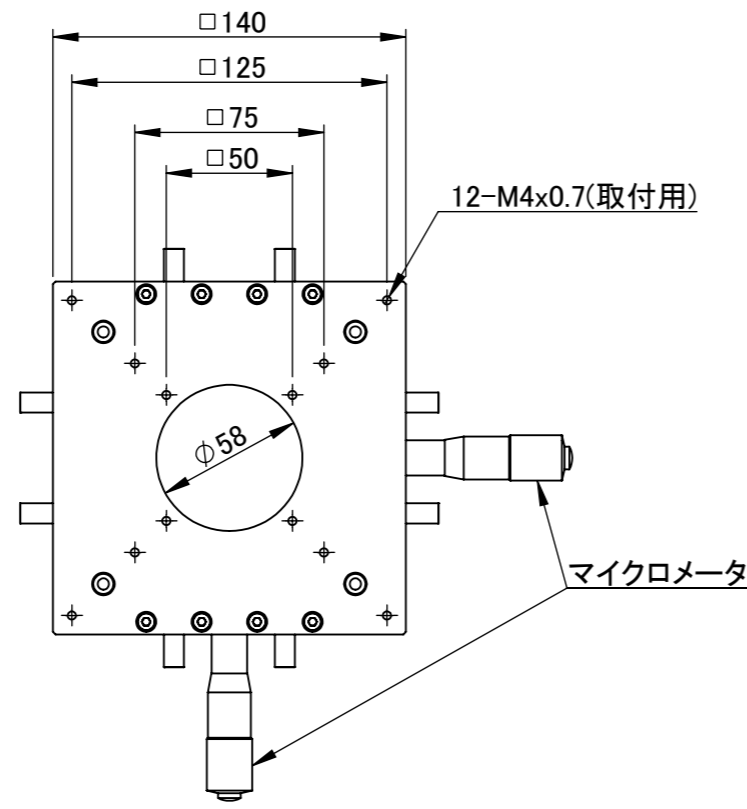


8 7 6 5 4 3 2 1

F  
E  
D  
C  
B  
A

F  
E  
D  
C  
B  
A



仕 様	
ステージサイズ	$\square 140$ mm
マイクロメータ X,Yストローク	25mm( $\pm 12.5$ mm)
マイクロメータ 最小読取	0.01mm
マイクロメータ 1回転当り移動量	0.5mm
耐荷重	20kgf
プレート材質	アルミ (黒アルマイト)
駆動部品材質	鉄、ステンレス等
重量	約1.8kg程度

指示なき場合: 寸法はミリメートルとする 表面粗さ: 公差: 寸法: 角度:	仕上げ:  $\nabla\nabla$	バリ取り、鋭角の除去  改訂
名 前 K.T	日 付 2019.10.01	表面処理
製 図	検 図	品 名 LXY140
承 認		材 質
この図面に含まれる情報は、MSAファクトリーに属します。いかなる部分であってもMSAファクトリーの許可なく複製することを禁じます 株式会社MSAファクトリー		図 番 AS27-001-001
重量: 1.6kg		尺 度: 1:3
		葉 数: 1 / 1

8 7 6 5 4 3 2 1

A