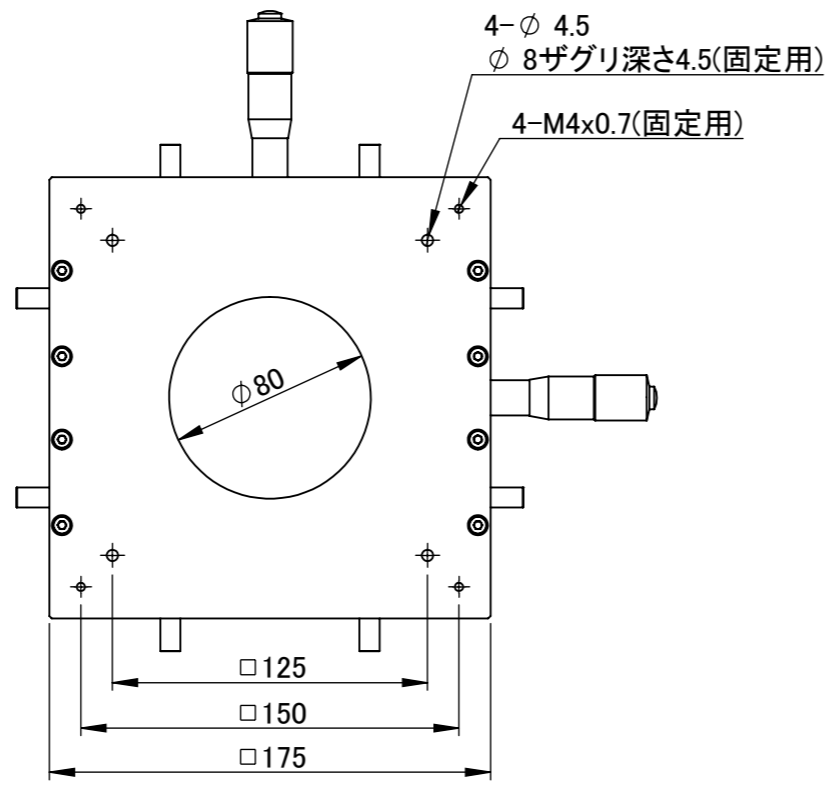
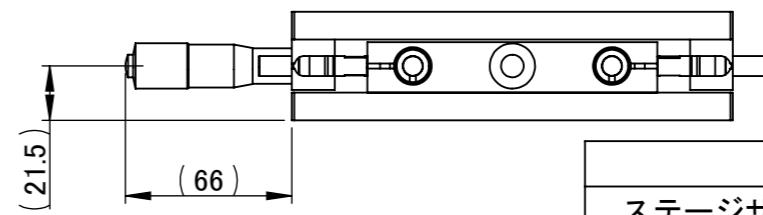
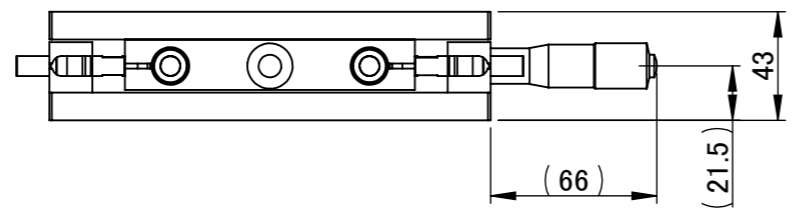
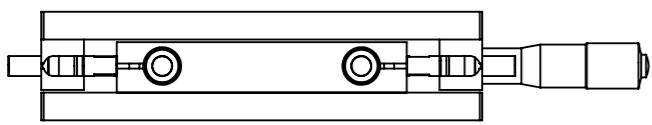
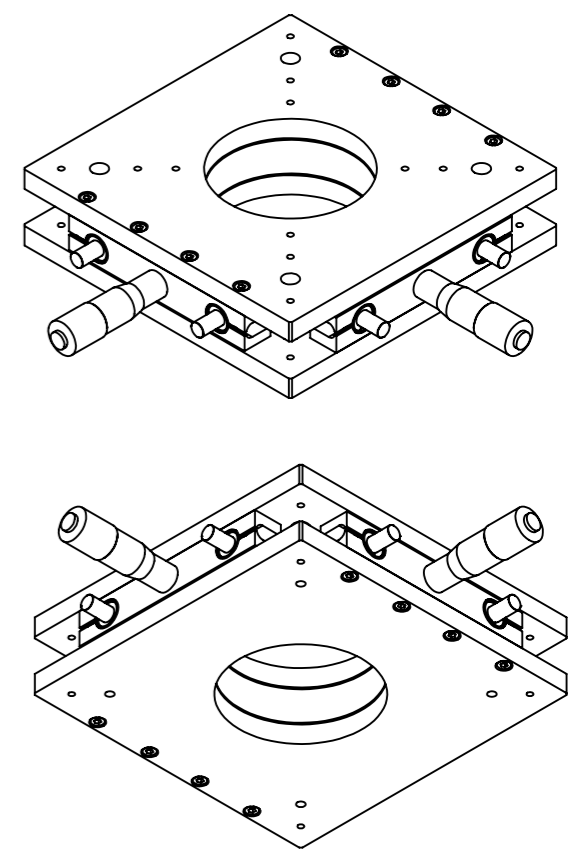
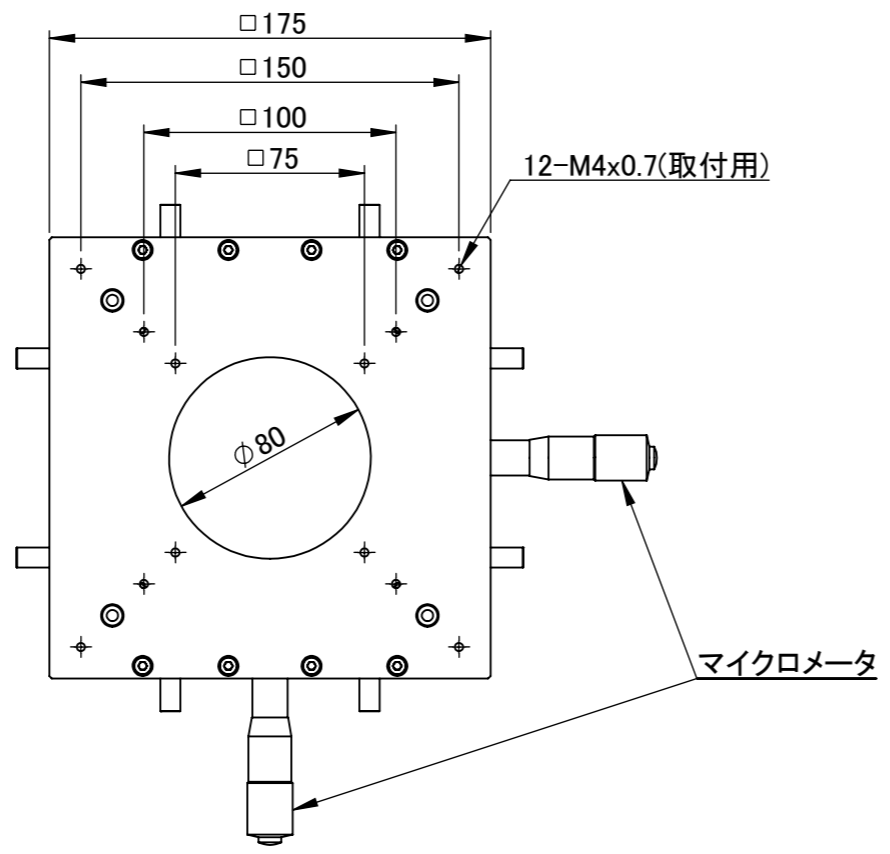


8 7 6 5 4 3 2 1

F
E
D
C
B
A

F
E
D
C
B
A



| 仕 様 | |
|---------------------|---------------|
| ステージサイズ | □175mm |
| マイクロメータ X,Yストローク | 25mm(±12.5mm) |
| マイクロメータ 最小読取 | 0.01mm |
| マイクロメータ 1回転当り移動量 | 0.5mm |
| 耐荷重 | 20kgf |
| プレート材質 | アルミ (黒アルマイト) |
| 駆動部品材質 | 鉄、ステンレス等 |
| 重量 | 約3kg程度 |

| | | |
|---|-------------------|------------------------|
| 指示なき場合： 寸法はミリメートルとする 表面粗さ： 公差： 寸法： 角度： | 仕上げ： ▽▽ | バリ取り、鋭角の除去 改訂 |
| 名 前 K.T | 日 付 2020.05.21 | 表面処理 |
| 製 図 | 検 図 | 承 認 |
| この図面に含まれる情報は、MSAファクトリーに属します。いかなる部分であってもMSAファクトリーの許可なく複製することを禁じます 株式会社MSAファクトリー | | 材 質 重量： 2.4kg |
| 品 名 LXY175 | | 図 番 AS27-003-001 |
| A3 | | 尺 度： 1:3 葉 数： 1 / 1 |

8 7 6 5 4 3 2 1

A