

8 7 6 5 4 3 2 1

F

F

E

E

D

D

C

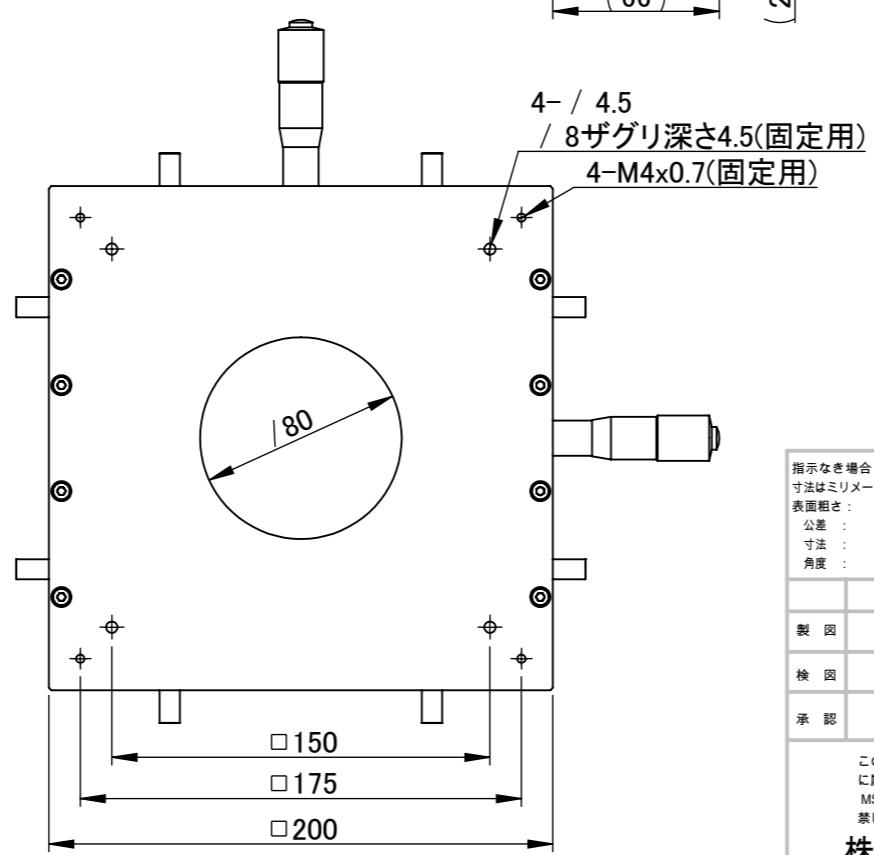
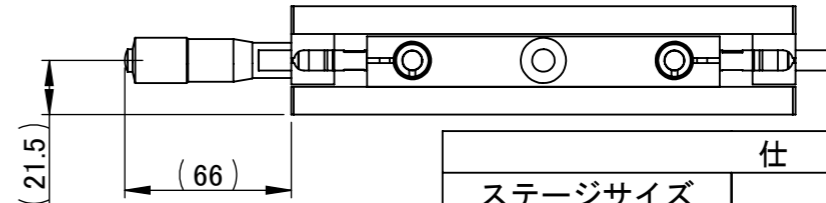
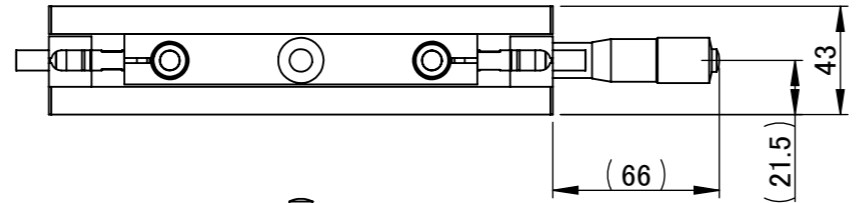
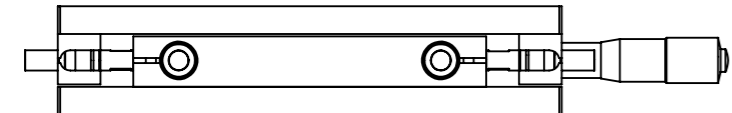
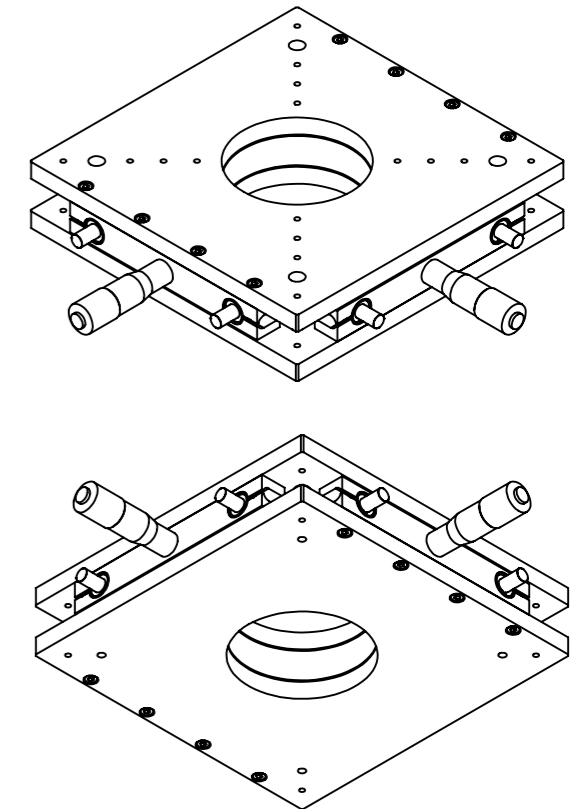
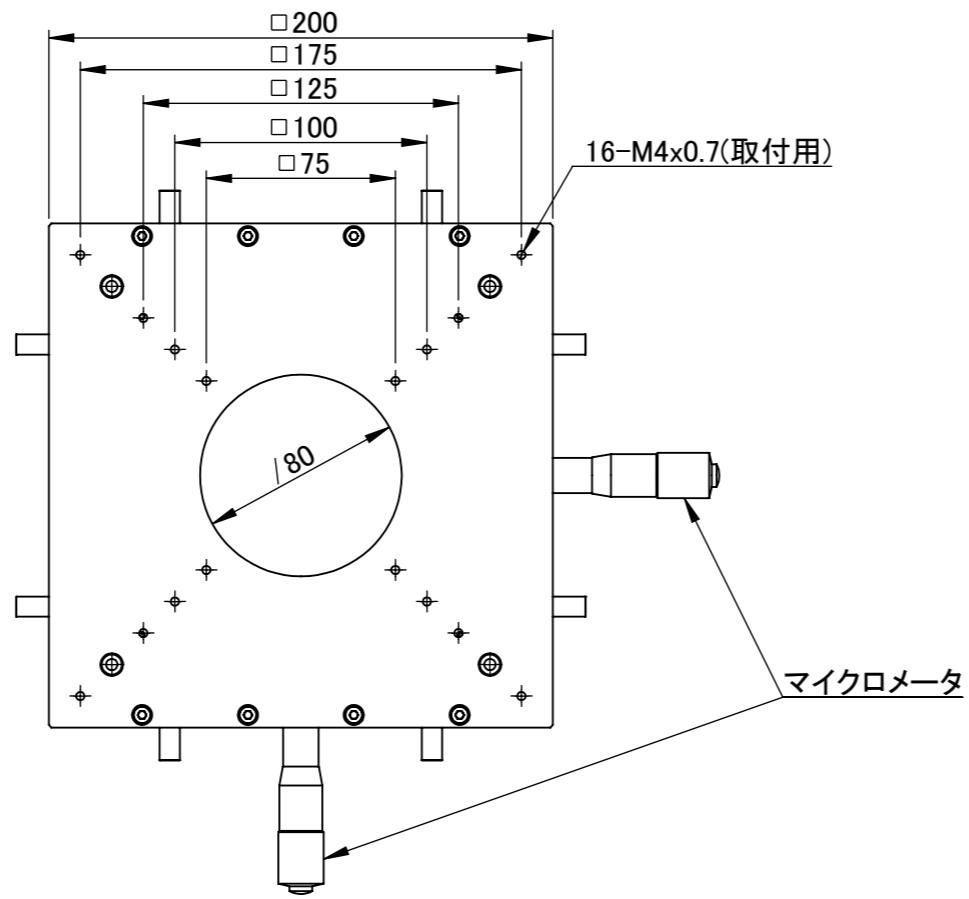
C

B

B

A

A



仕 様	
ステージサイズ	□200mm
マイクロメータ X,Yストローク	25mm(±12.5mm)
マイクロメータ 最小読取	0.01mm
マイクロメータ 1回転当り移動量	0.5mm
耐荷重	20kgf
プレート材質	アルミ (黒アルマイト)
駆動部品材質	鉄、ステンレス等
重量	約4kg程度

指示なき場合： 寸法はミリメートルとする 表面粗さ： 公差： 寸法： 角度：	仕上げ：  ▽▽	バリ取り、鋭角の除去  改訂
名 前	日 付	表面処理
製 図	K.T	2020.05.19
検 図		
承 認		
品 名	LXY200	
図 番	AS27-002-001	A3
この図面に含まれる情報は、MSAファクトリーに属します。いかなる部分であってもMSAファクトリーの許可なく複製することを禁じます	材 質	重量： 3.4kg
株式会社MSAファクトリー	尺 度： 1:3	葉 数： 1 / 1

8 7 6 5 4 3 2 1