

8 7 6 5 4 3 2 1

F

F

E

E

D

D

C

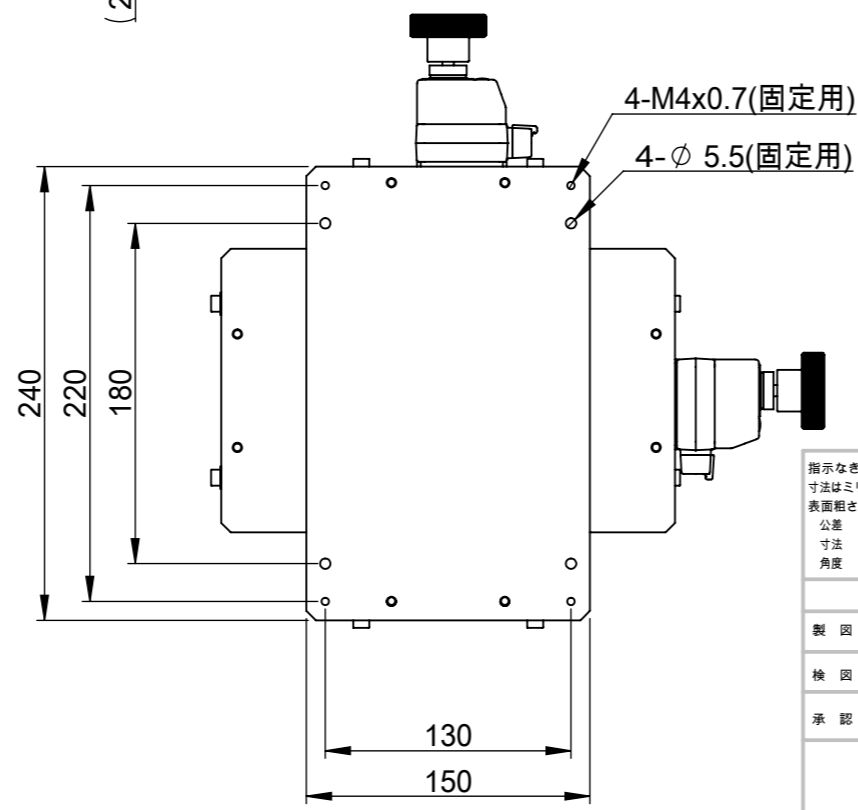
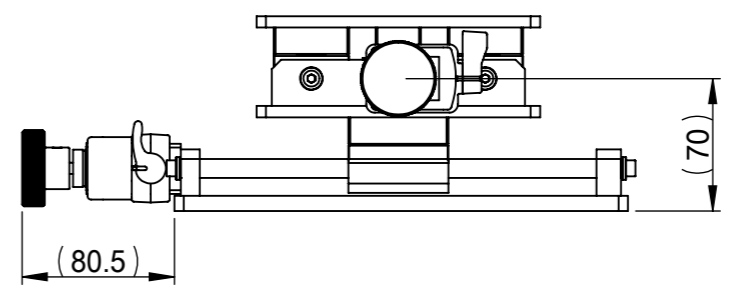
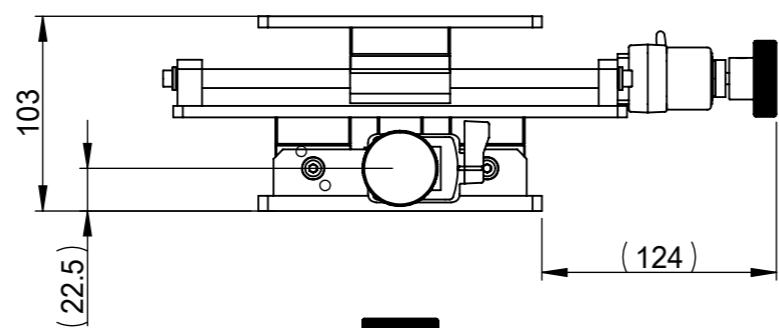
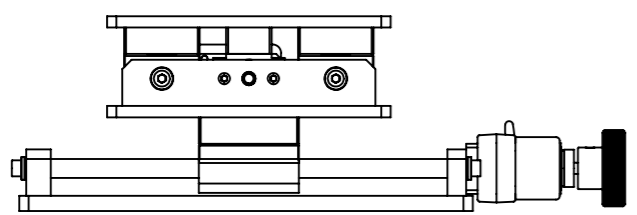
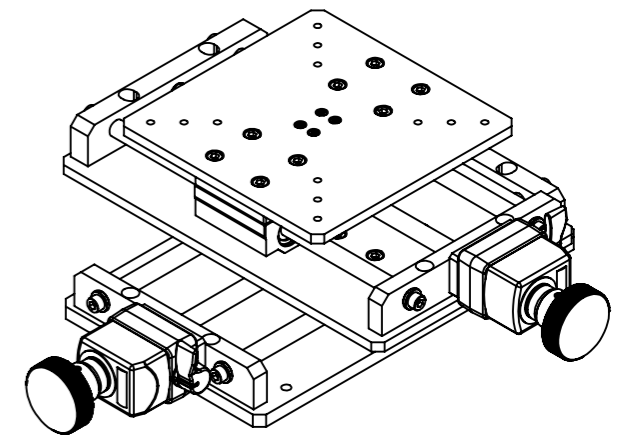
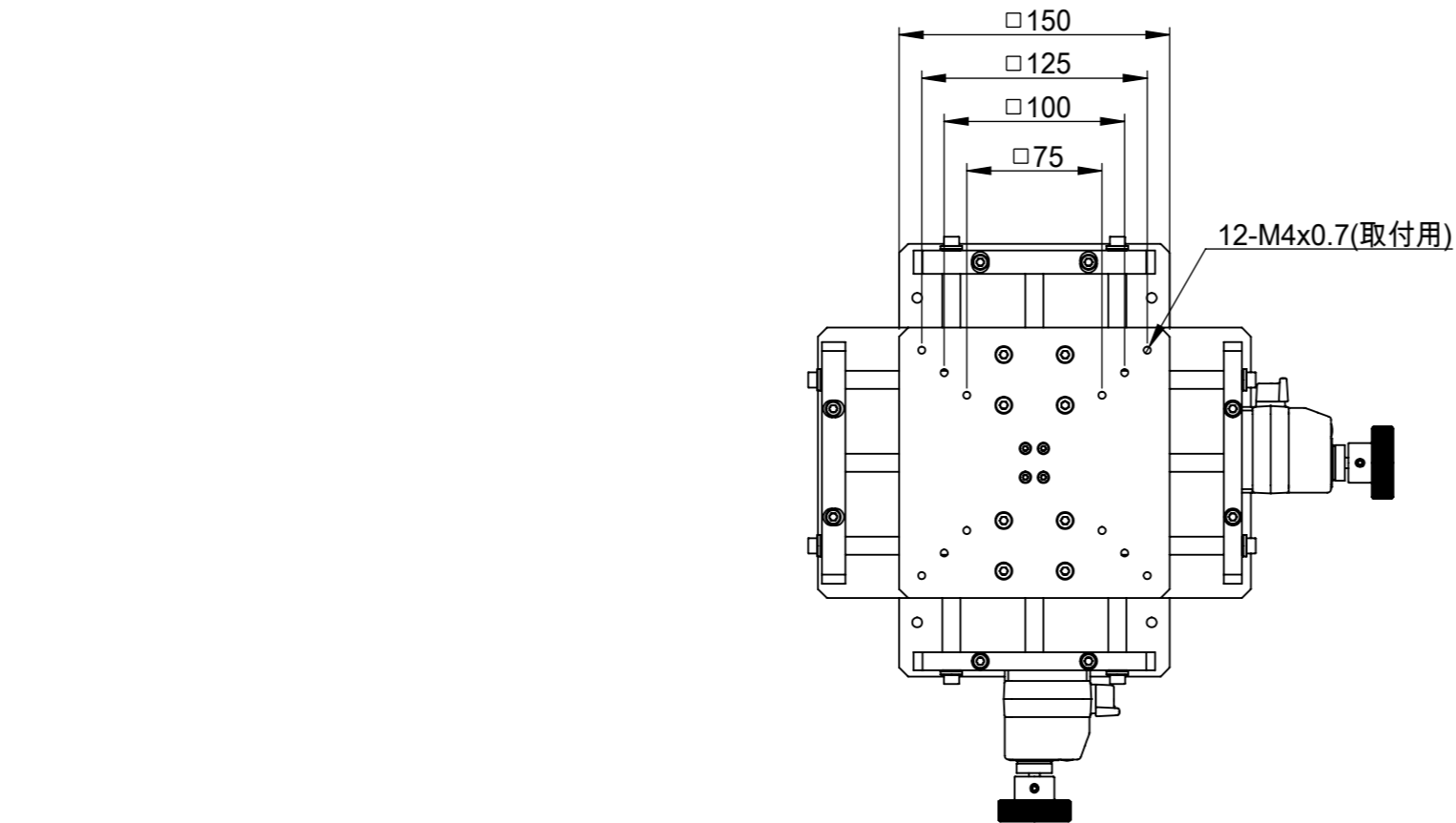
C

B

B

A

A



仕 様	
ステージサイズ	□150mm
ストローク	150mm
耐荷重	10kgf
プレート材質	アルミ (黒アルマイト)
駆動部品材質	鉄、ステンレス等
重量	約4kg程度

指示なき場合： 寸法はミリメートルとする 表面粗さ： 公差： 寸法： 角度：	仕上げ：  ▽▽	バリ取り、鋭角の除去	改訂
製 図 名 前 日 付 K.T 2017.02.25	検 図	表面処理	品名 SHXY150-150-03_DL
承 認	この図面に含まれる情報は、MSAファクトリーに属します。いかなる部分であってもMSAファクトリーの許可なく複製することを禁じます	材 質	図番 AS05-001-001
株式会社MSAファクトリー		重量： 3.9kg	尺 度： 1:4 葉 数： 1 / 1

8 7 6 5 4 3 2 1