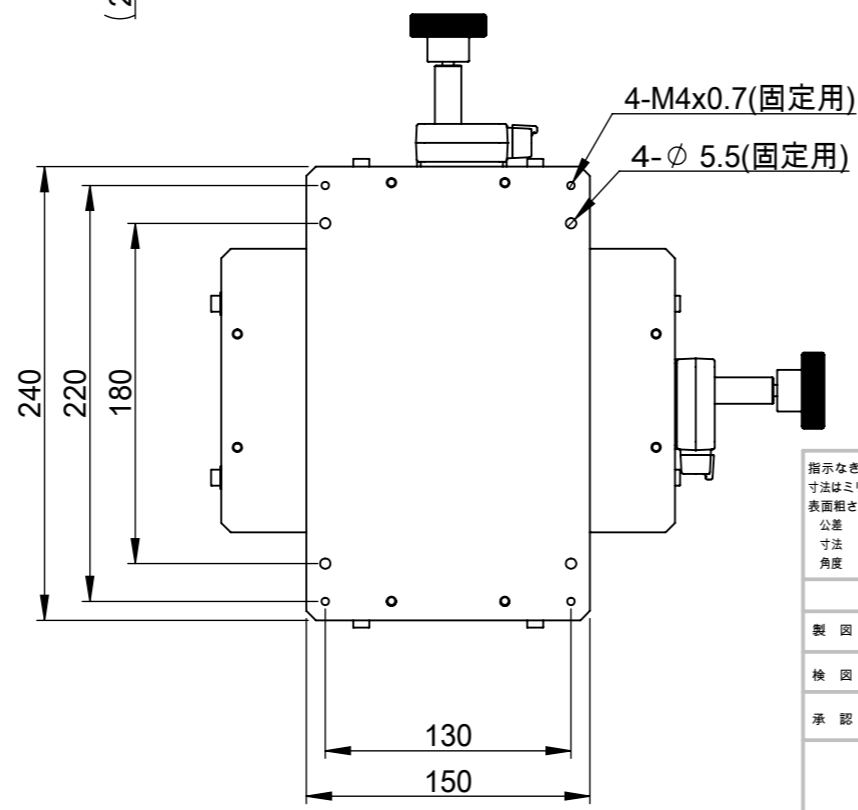
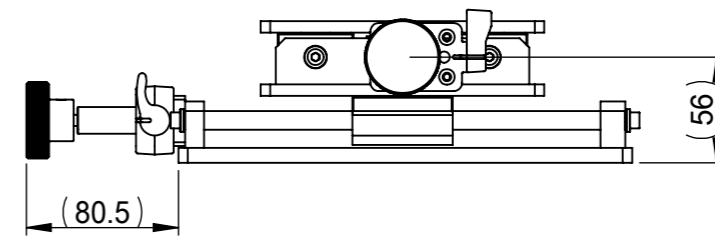
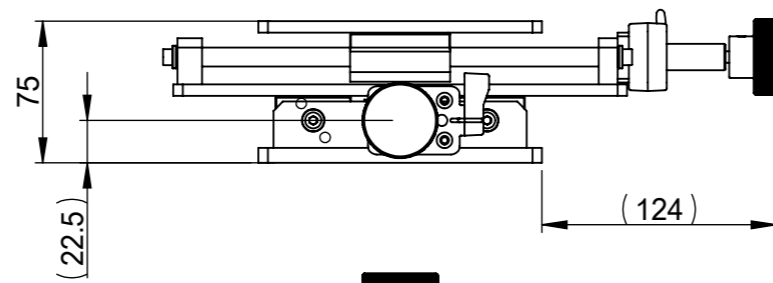
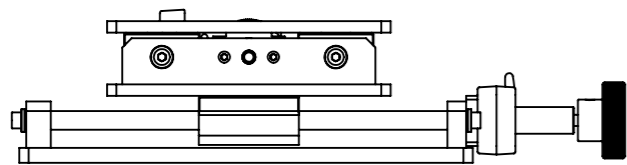
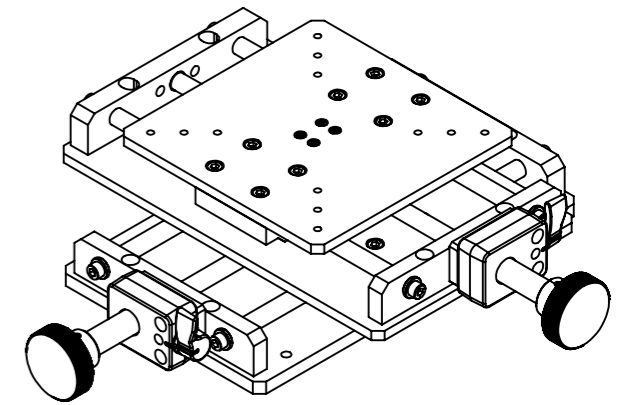
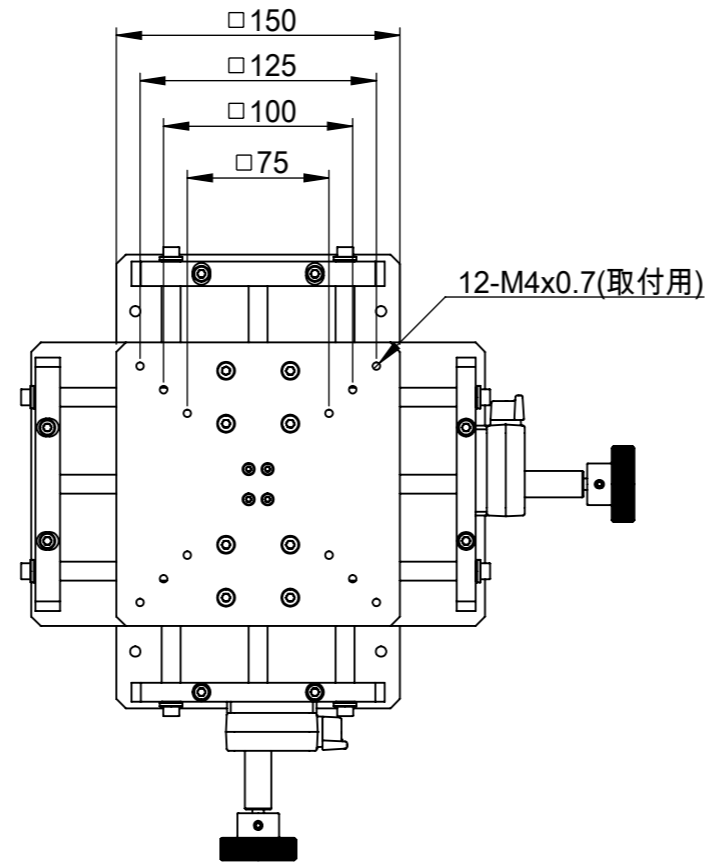


8 7 6 5 4 3 2 1

F
E
D
C
B
A

F
E
D
C
B
A



仕 様	
ステージサイズ	□150mm
ストローク	70mm
耐荷重	10kgf
プレート材質	アルミ (黒アルマイト)
駆動部品材質	鉄、ステンレス等
重量	約4.5kg程度

指示なき場合： 寸法はミリメートルとする 表面粗さ： 公差： 寸法： 角度：	仕上げ： ▽▽	バリ取り、鋭角の除去 改訂	
名 前	日 付	表面処理	品名 SHXY150-70-03_L
製 図	K.T 2017.05.23		
検 図			
承認		材 質	図 番 AS05-001-001
この図面に含まれる情報は、MSAファクトリーに属します。いかなる部分であってもMSAファクトリーの許可なく複製することを禁じます			
株式会社MSAファクトリー		尺度： 1:4	葉数 1 / 1

8 7 6 5 4 3 2 1