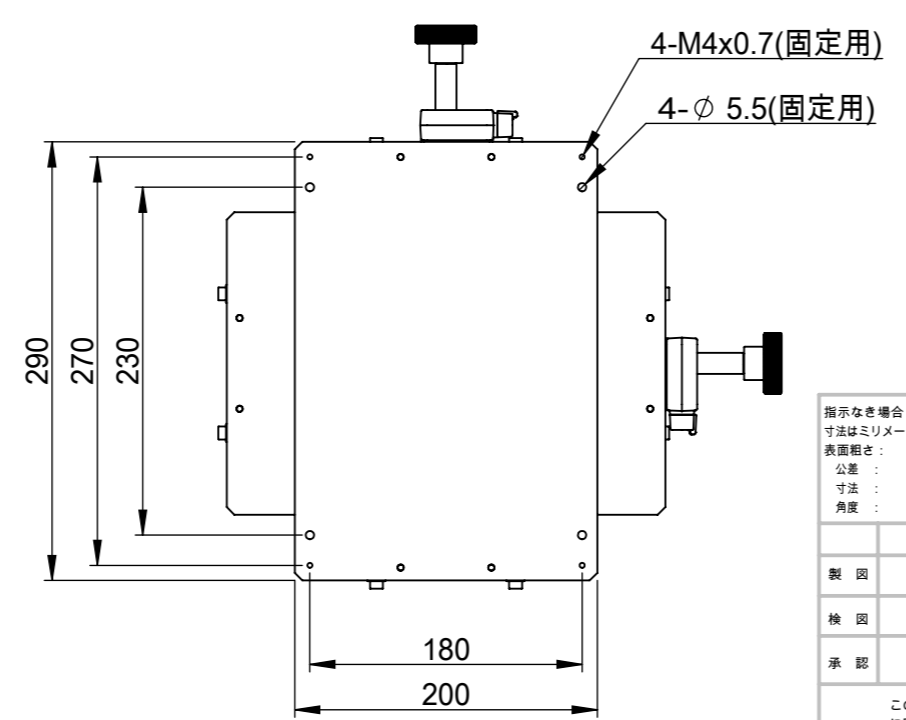
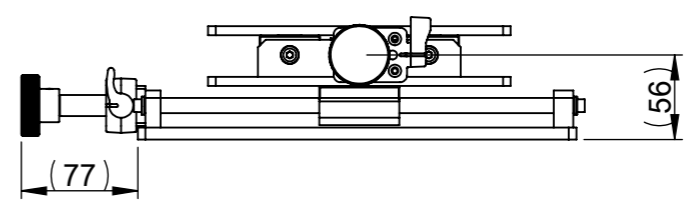
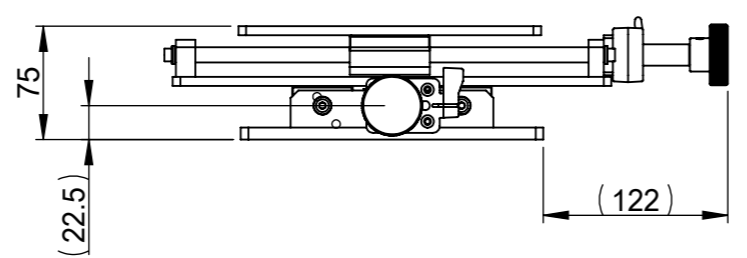
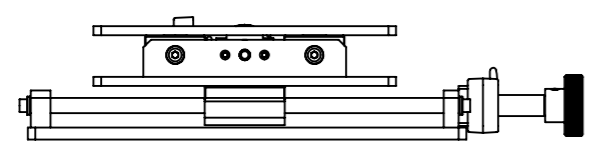
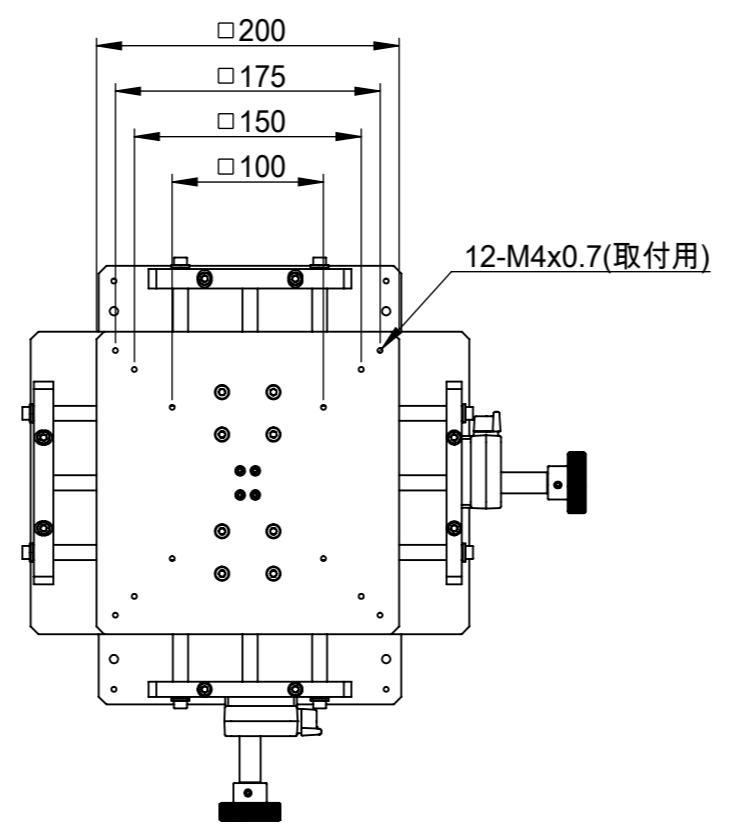
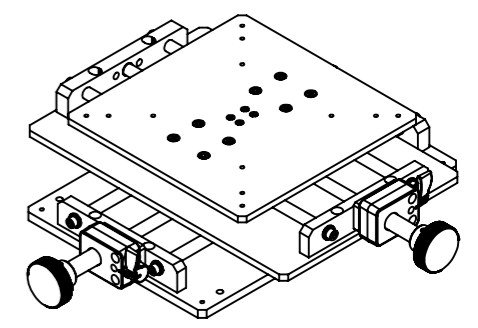


8 7 6 5 4 3 2 1

F
E
D
C
B
A

F
E
D
C
B
A



仕 様	
ステージサイズ	□200mm
ストローク	70mm
耐荷重	10kgf
プレート材質	アルミ (黒アルマイト)
駆動部品材質	鉄、ステンレス等
重量	約5.5kg程度

指示なき場合： 寸法はミリメートルとする 表面粗さ： 公差： 寸法： 角度：	仕上げ： ▽▽	バリ取り、鋭角の除去 改訂
名 前	日 付	表面処理
製 図	K.T 2017.05.23	
検 図		
承 認		品 名
この図面に含まれる情報は、MSAファクトリーに属します。いかなる部分であってもMSAファクトリーの許可なく複製することを禁じます		
株式会社MSAファクトリー		材 質
重量： 5.3kg		図 番
尺度： 1:5		AS05-002-001
葉数 1 / 1		A3

8 7 6 5 4 3 2 1