

8 7 6 5 4 3 2 1

F

F

E

E

D

D

C

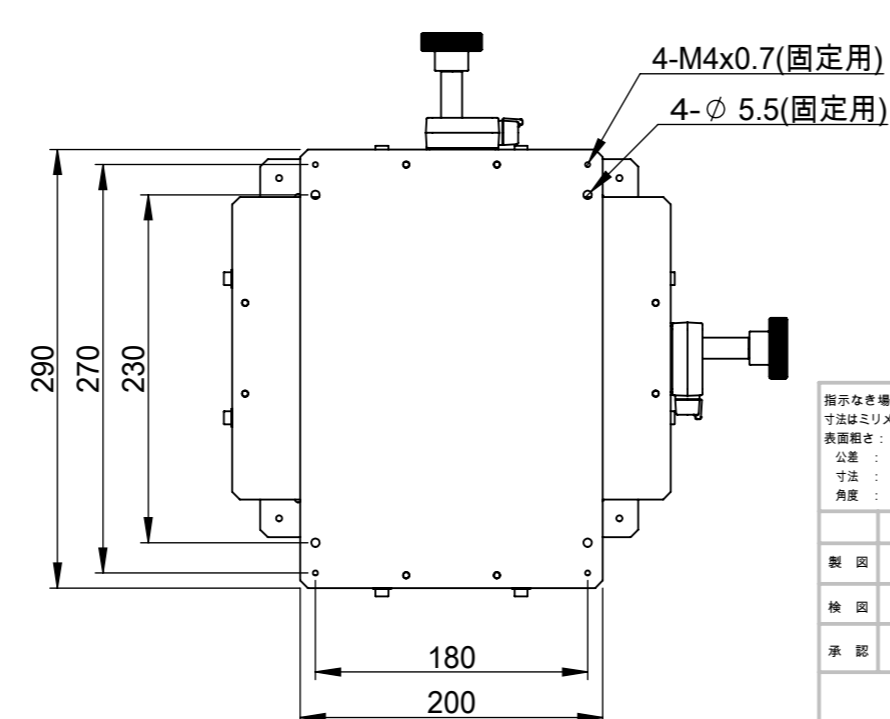
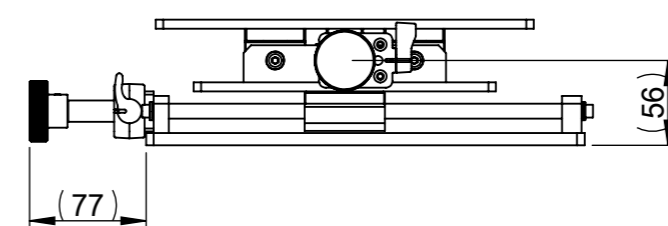
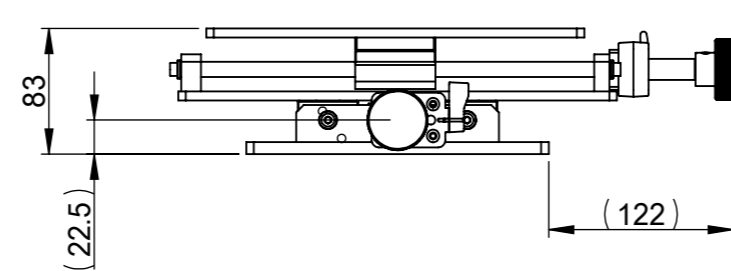
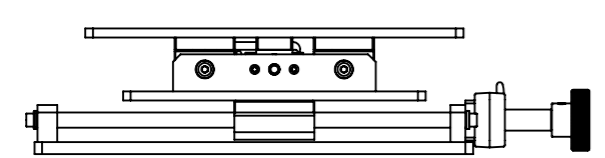
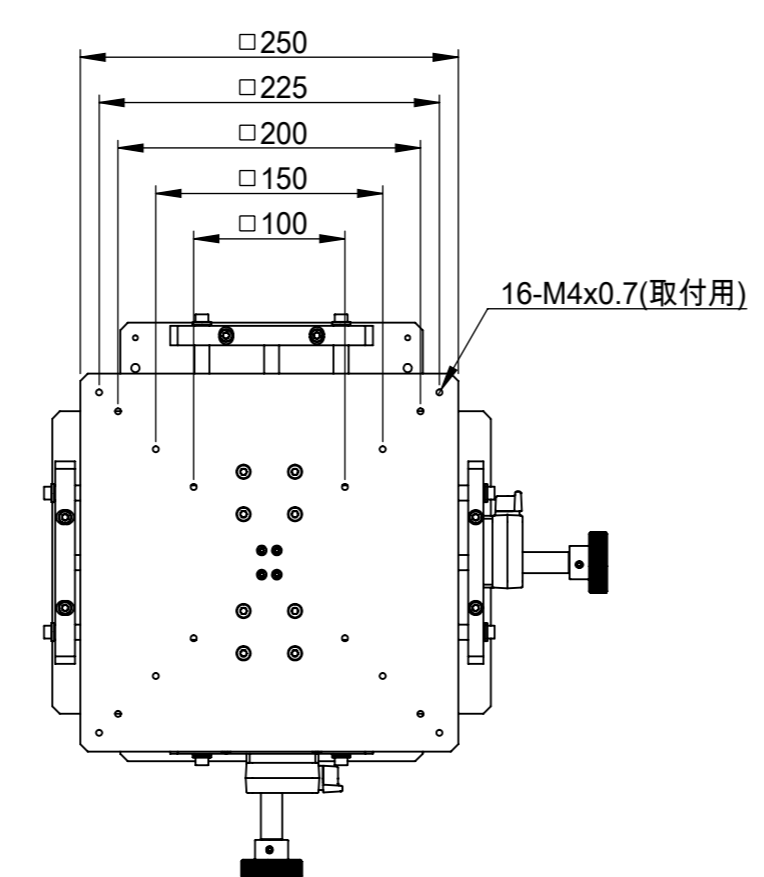
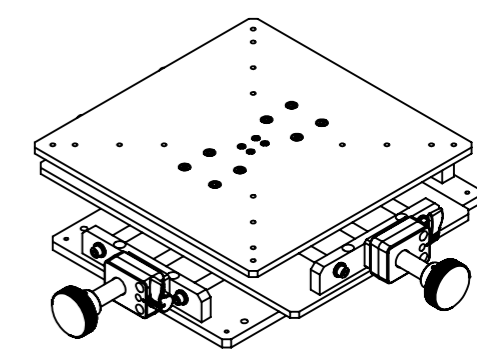
C

B

B

A

A



仕 様	
ステージサイズ	□250mm
ストローク	60mm
耐荷重	10kgf
プレート材質	アルミ (黒アルマイト)
駆動部品材質	鉄、ステンレス等
重量	約6kg程度

指示なき場合： 寸法はミリメートルとする 表面粗さ： 公差： 寸法： 角度：	仕上げ： ▽▽	バリ取り、鋭角の除去	改訂
名 前	日 付	表面処理	品名
製 図 K.T	2017.05.23		SHXY250-60-03_L
検 図			
承 認			
この図面に含まれる情報は、MSAファクトリーに属します。いかなる部分であってもMSAファクトリーの許可なく複製することを禁じます		材 質	図 番
株式会社MSAファクトリー		重量： 5.7kg	AS05-004-001
		尺度： 1:5	A3
			葉数 1 / 1

8 7 6 5 4 3 2 1