

8

7

6

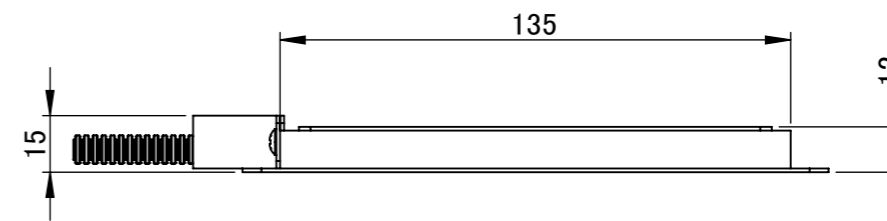
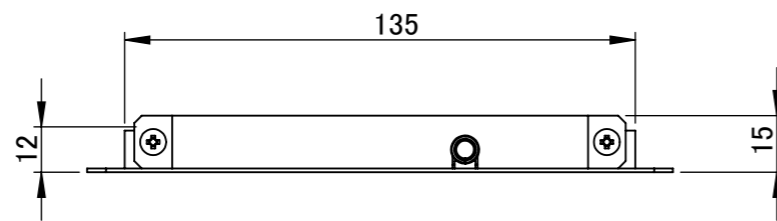
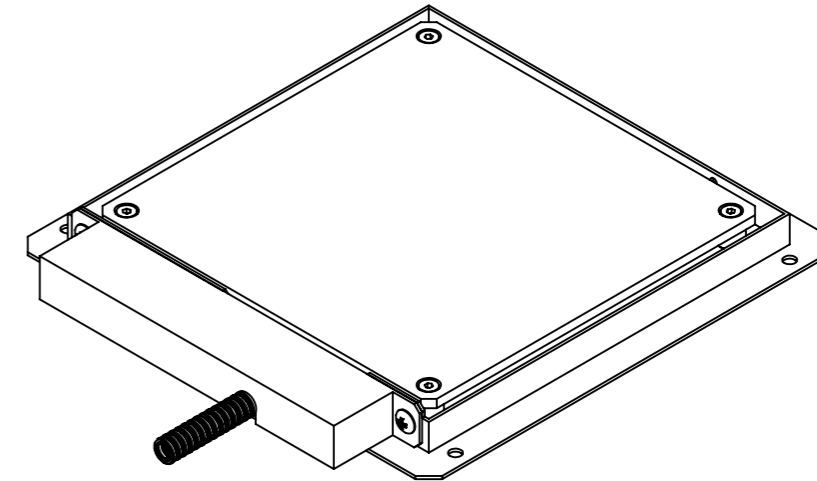
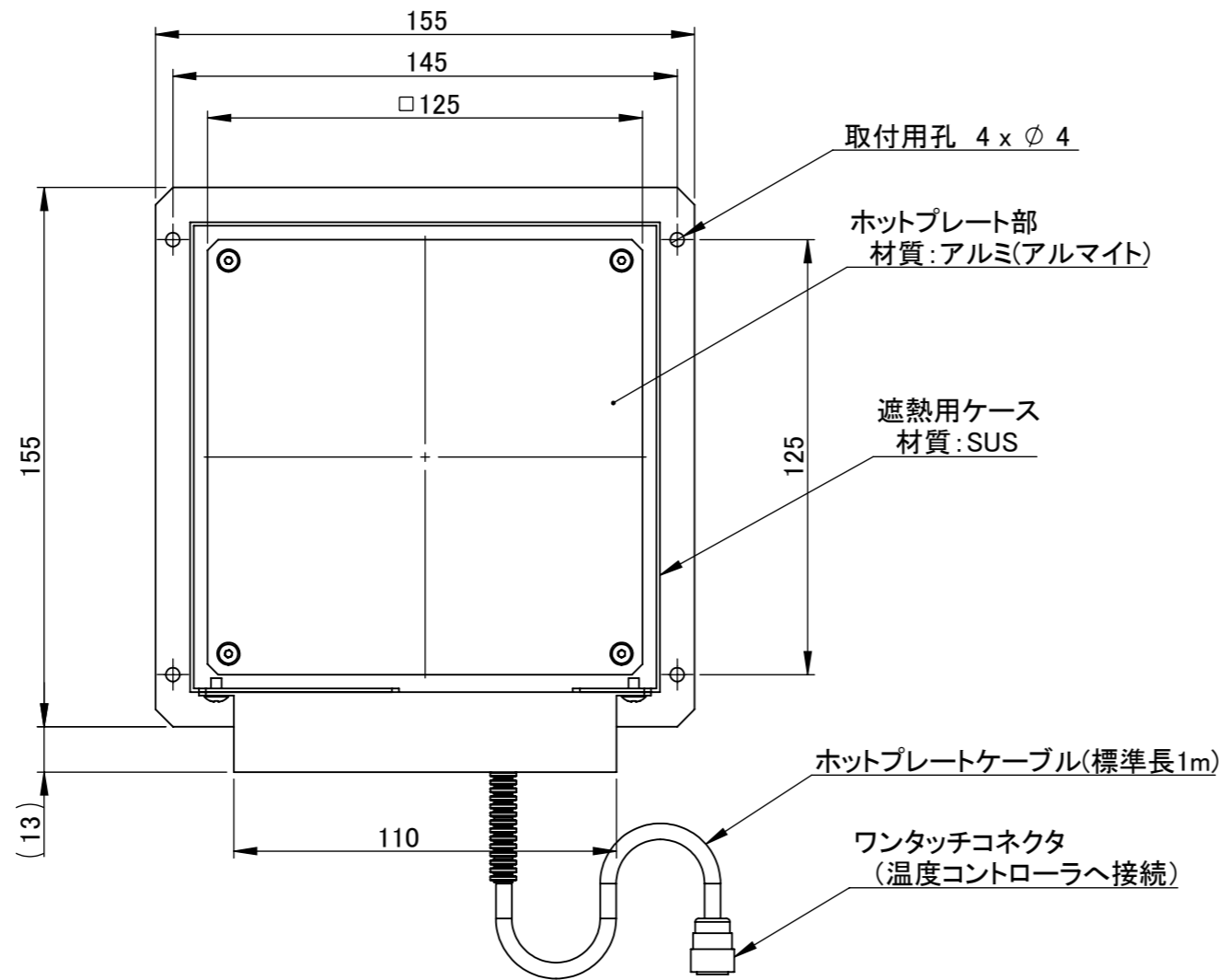
5

4

3

2

1



プレートサイズ: 125 × 125mm  
 プレート材質: A5052(白アルマイト処理)  
 定格: AC100V 230W  
 最高温度: 200°C  
 温度分布: ±2.0%

製 図	名 前	日 付	指示なき場合: 寸法はミリメートルとする 表面粗さ: 公差: 寸法: 角度:	品 名	薄型ホットプレート PH121-125	
検 図				図 番	AA07-05-001	A3
承 認						
この図面に含まれる情報は、MSAファクトリーに属します。いかなる部分であってもMSAファクトリーの許可なく複製することを禁じます			株式会社MSAファクトリー	重量: **	尺度: 1:2	葉数 1 / 1

8

7

6

5

4

3

2

1

F  
E  
D  
C  
B  
A