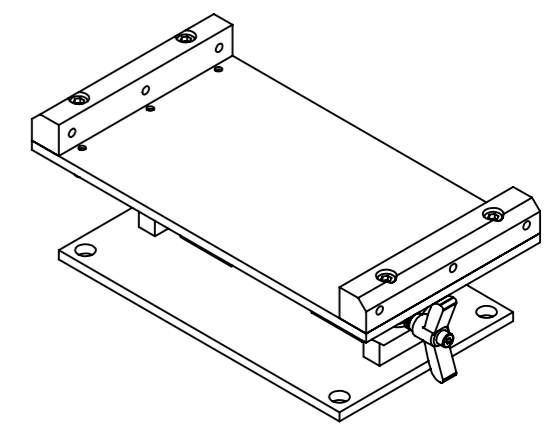
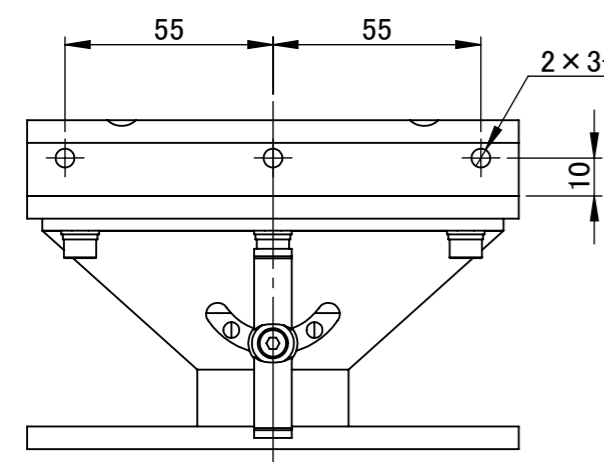
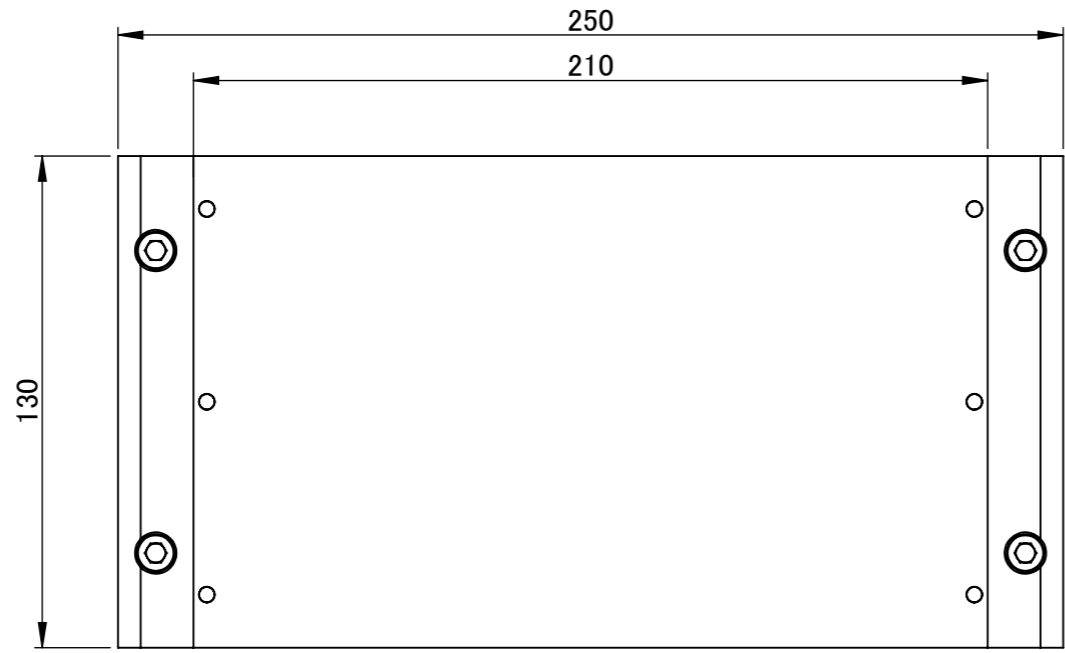


角度45° 傾斜時

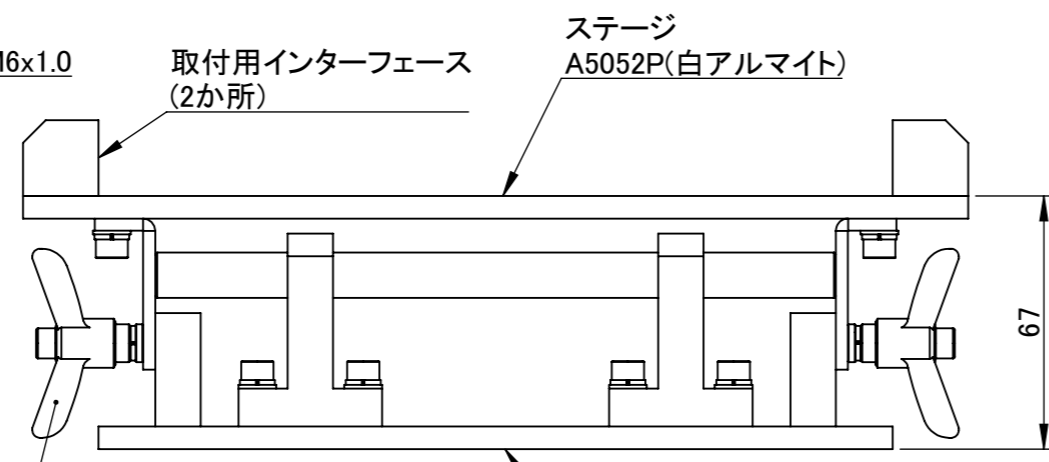


角度0° 水平時



角度0° 水平時

角度固定レバー

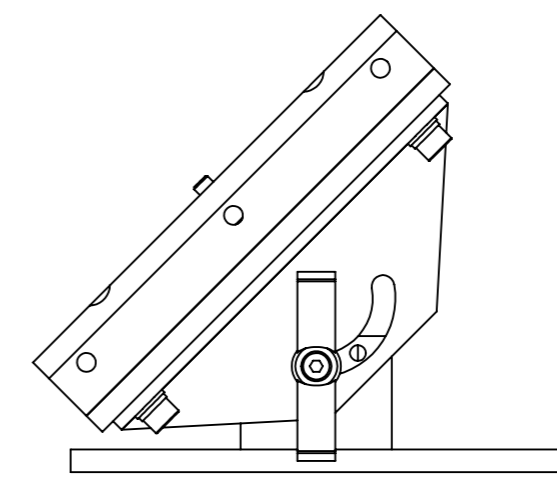


ベースプレート
A5052P(白アルマイト)

取付用インターフェース
(2か所)

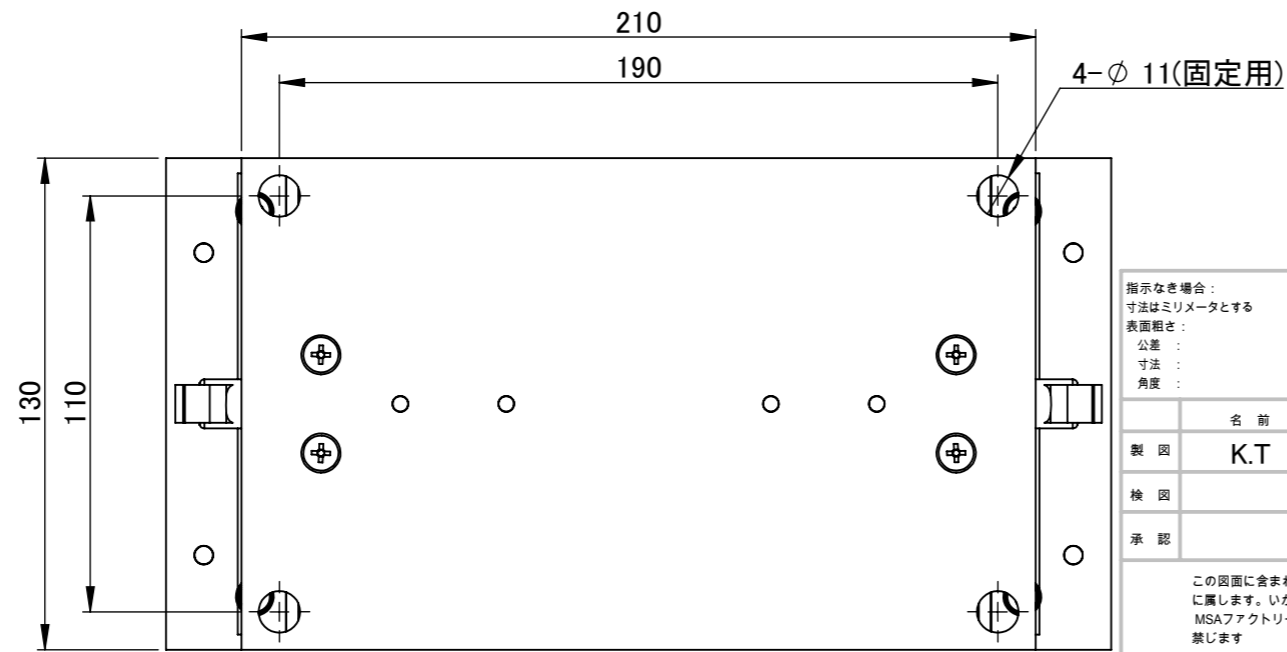
ステージ
A5052P(白アルマイト)

2×3-M6x1.0



角度45° 傾斜時

仕 様	
ステージ サイズ	210mm × 130mm
ステージ 材質	アルミ (白アルマイト処理)
ロック方式	ロックレバー
角度調整範囲	45° ~0° ~-45°
耐荷重	5kgf
重量	約2.2kg程度



指示なき場合： 寸法はミリメートルとする	仕上げ： ▽▽	バリ取り、鋭角の除去	改訂
表面粗さ： 公差： 寸法： 角度：			
製 図 名 前 日 付 K.T 2020.06.02	表面処理	品名 角度ステージ AG200	
検 図		図番 AS06-007-001	A3
承 認	材 質	重量： 2kg	尺 度： 1:2
この図面に含まれる情報は、MSAファクトリーに属します。いかなる部分であってもMSAファクトリーの許可なく複製することを禁じます		株式会社MSAファクトリー	葉数 1 / 1