

4

3

2

1

F

F

E

E

D

D

C

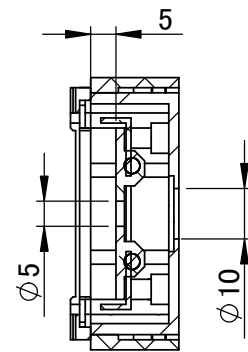
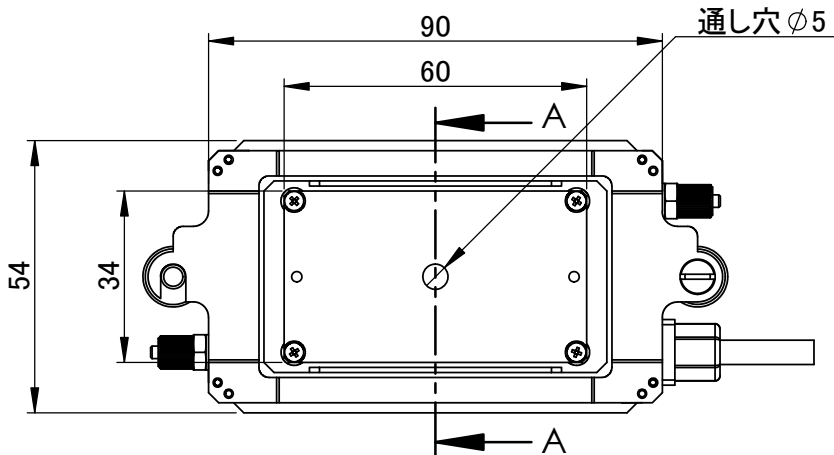
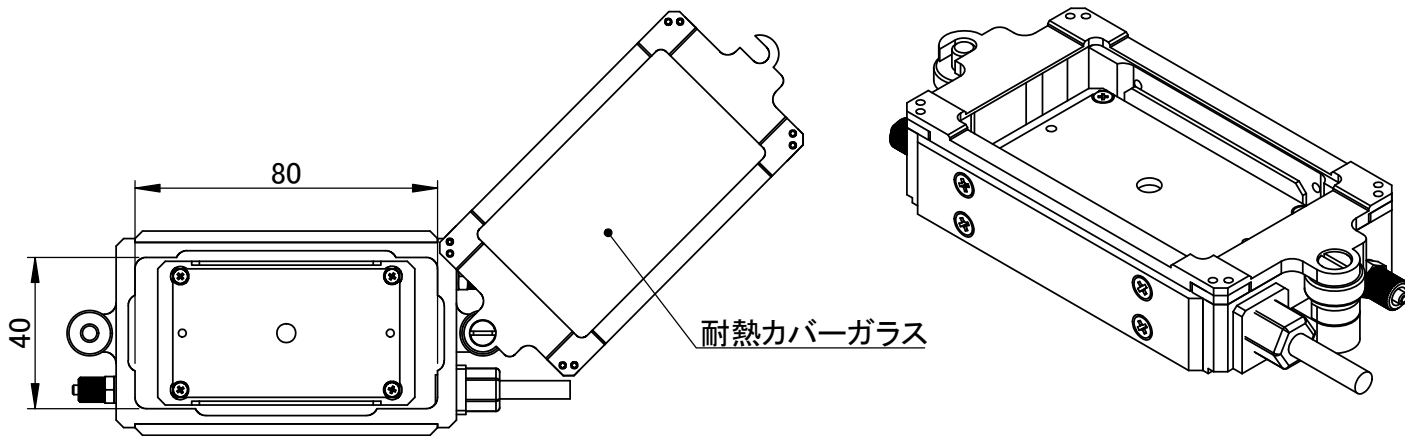
C

B

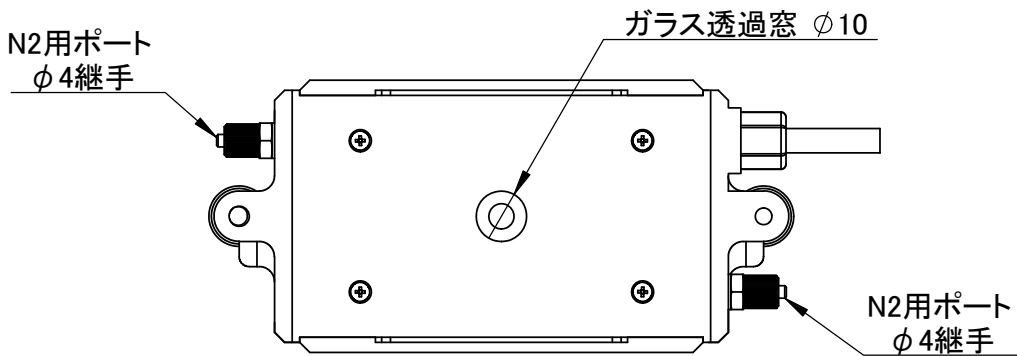
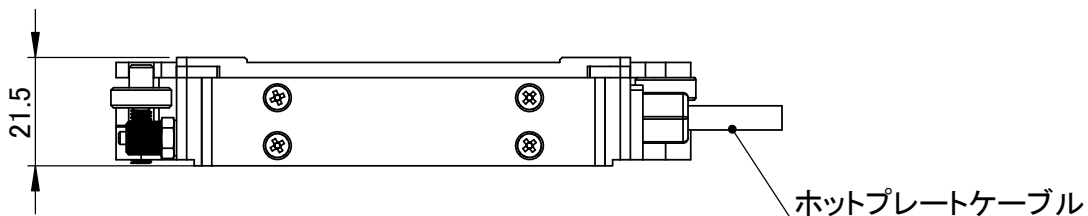
B

A

A



断面図 A-A  
スケール 1 : 1.5



仕様

- 温度範囲: RT-200°C
- 温度精度: ±2.0%
- プレートサイズ: 60×34mm
- プレート材質: アルミ(アルマイト処理)
- 定格: AC100V 100W
- 重量: 約300g

この図面に含まれる情報は、MSAファクトリーに属します。いかなる部分であってもMSAファクトリーの許可なく複製することを禁じます

名 前		日 付		名称: PN121D_外形図	
製 図				図面番号:	改訂
検 図					
設計承認					
注記:				尺度: NTS	重量:
				葉数	1 / 1

4

3

2

1