

ホットプレート 80×70mm、厚み 12mm
 材質 C1100、表面処理 耐熱ニッケルメッキ処理
 ヒーター 120W、4本 480W、AC100V
 最高温度 600°C
 温度分布 ±1.0%(±5°C @500°C)

名前	日付	指示なき場合： 寸法はミリメートルとする 表面粗さ： 公差： 寸法： 角度：	品名	
製図			高温ホットプレート PA6007	
検図			図番	AA04-03-001
承認			A3	
この図面に含まれる情報は、MSAファクトリーに属します。いかなる部分であってもMSAファクトリーの許可なく複製することを禁じます 株式会社MSAファクトリー			重量: **	尺度: 1:2 葉数: 1 / 1

8

7

6

5

4

3

2

1

F

F

E

E

D

D

C

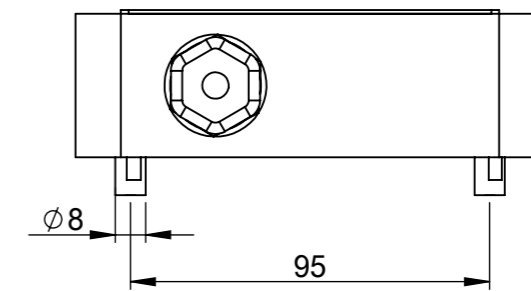
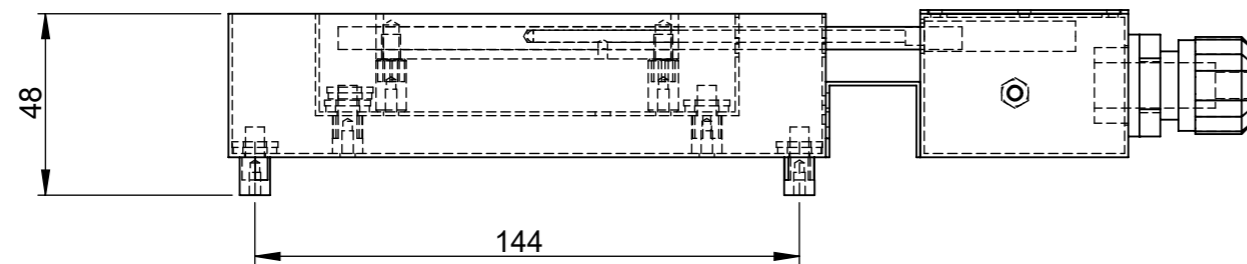
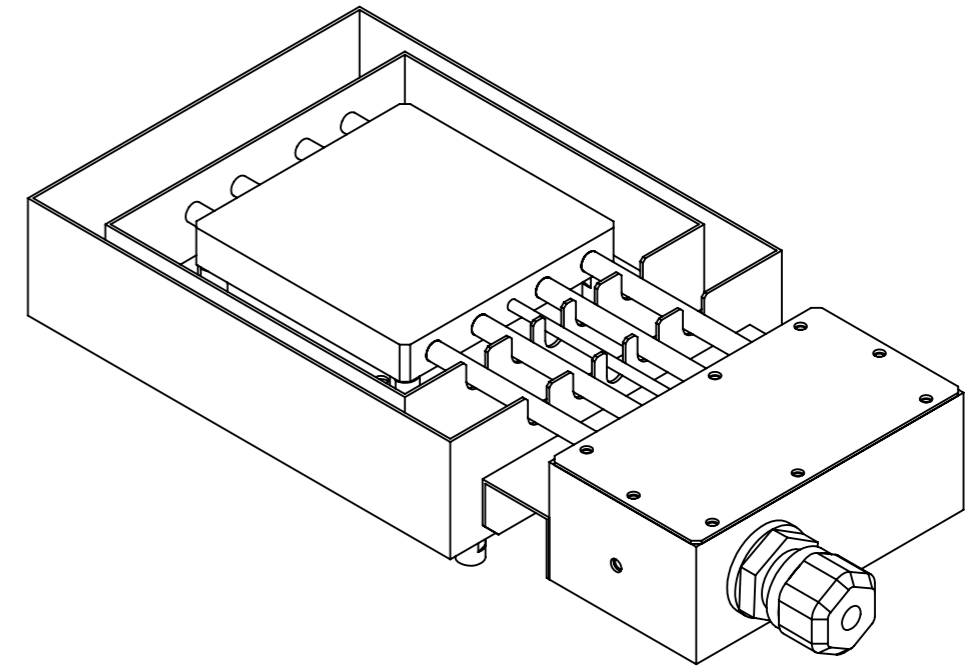
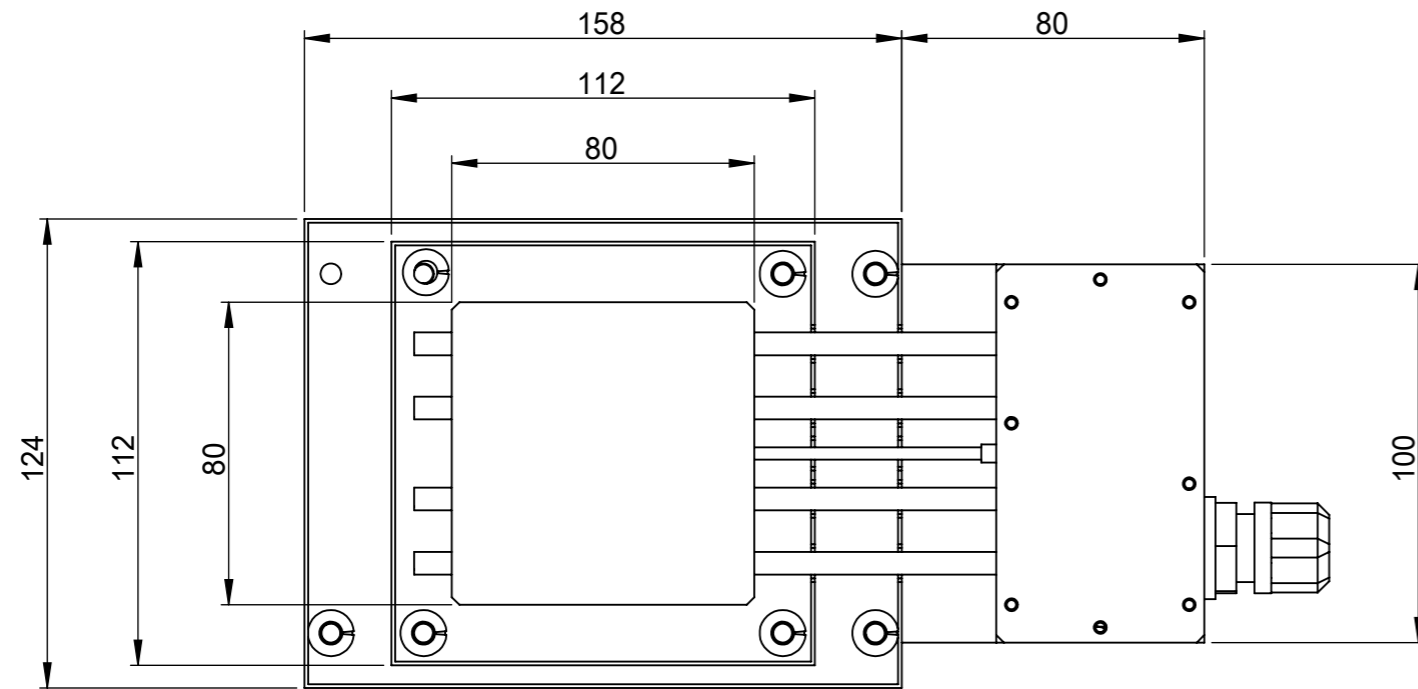
C

B

B

A

A



ホットプレートサイズ 80×80mm
 材質 C1100、表面処理 耐熱ニッケルメッキ処理
 ヒーター AC100V、400W
 最高温度 600°C
 温度分布 ±1.0%(±5°C @500°C)

製図	名前	日付	指示なき場合： 寸法はミリメートルとする 表面粗さ： 公差： 寸法： 角度：	品名	高温ホットプレート PA6008	
検図				図番	PA60-01-001A	A3
承認				重量：	尺度：1:2	葉数 1 / 1
この図面に含まれる情報は、MSAファクトリーに属します。いかなる部分であってもMSAファクトリーの許可なく複製することを禁じます			株式会社MSAファクトリー			

8

7

6

5

4

3

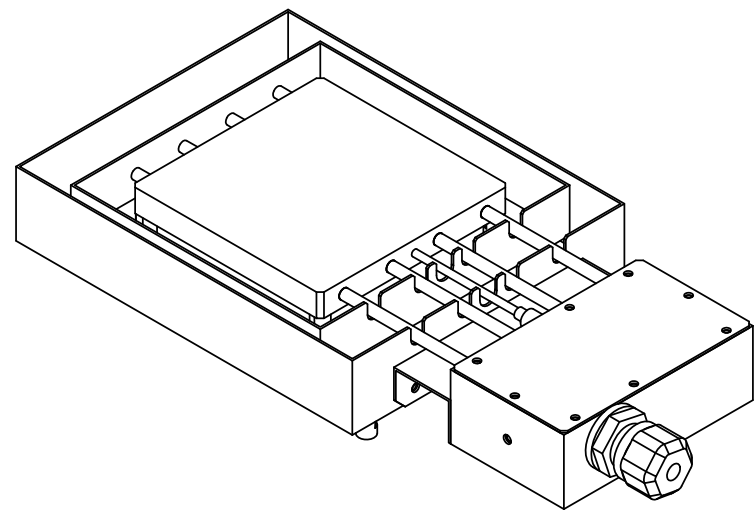
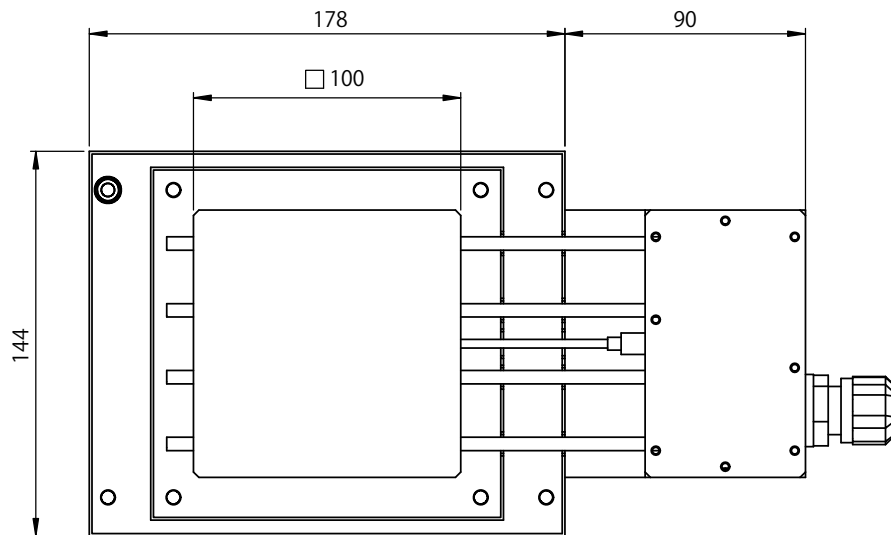
2

1

8 7 6 5 4 3 2 1

F

F



E

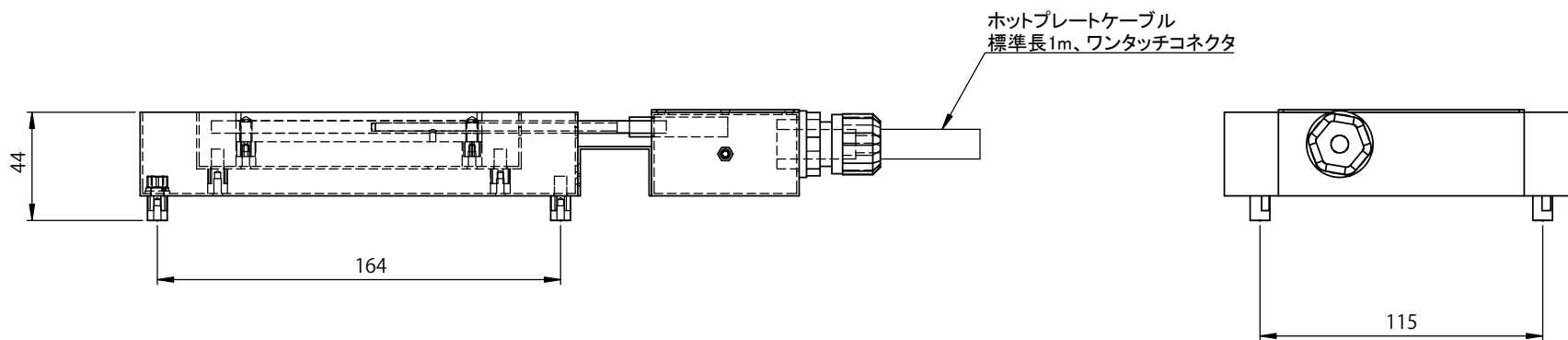
E

D

D

C

C



プレートサイズ: 100 × 100mm
 プレート材質: C1100(耐熱めっき)
 最高温度: 650°C
 温度分布: ±1.5%以内

名前	日付	指示なき場合: 寸法は3桁までとする 表面粗さ: 公差: 寸法: 角度:	品名	
製図			ホットプレート「PA6010」	
検図			図番	AA04-02-001
承認			A3	
この図面に含まれる情報は、MSAファクトリーに属します。いかなる部分であってもMSAファクトリーの許可なく複製することを禁じます		重量: **	尺度: 1:2	葉数: 1 / 1
株式会社MSAファクトリー				

A

A

8 7 6 5 4 3 2 1